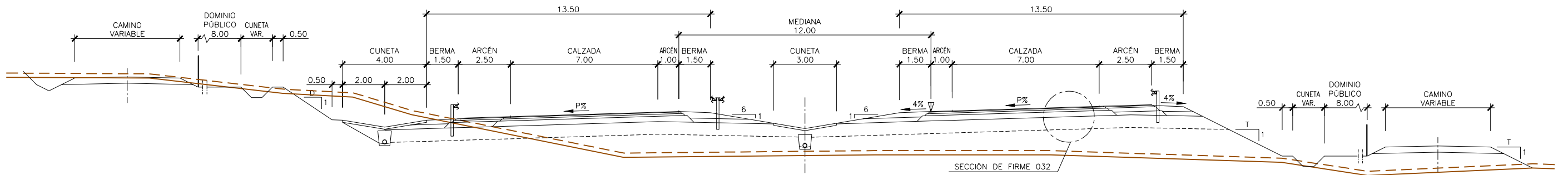


SECCIÓN TIPO EN TRONCO DE AUTOVÍA EN RECTA
ESCALA 1:100



SECCIÓN TIPO EN TRONCO DE AUTOVÍA EN CURVA
ESCALA 1:100

Nota:
Los taludes y anchuras de berma propuestos se ajustarán en base a criterios geotécnicos, de mantenimiento y para optimizar la integración visual de las zonas donde las condiciones ambientales lo permitan.

