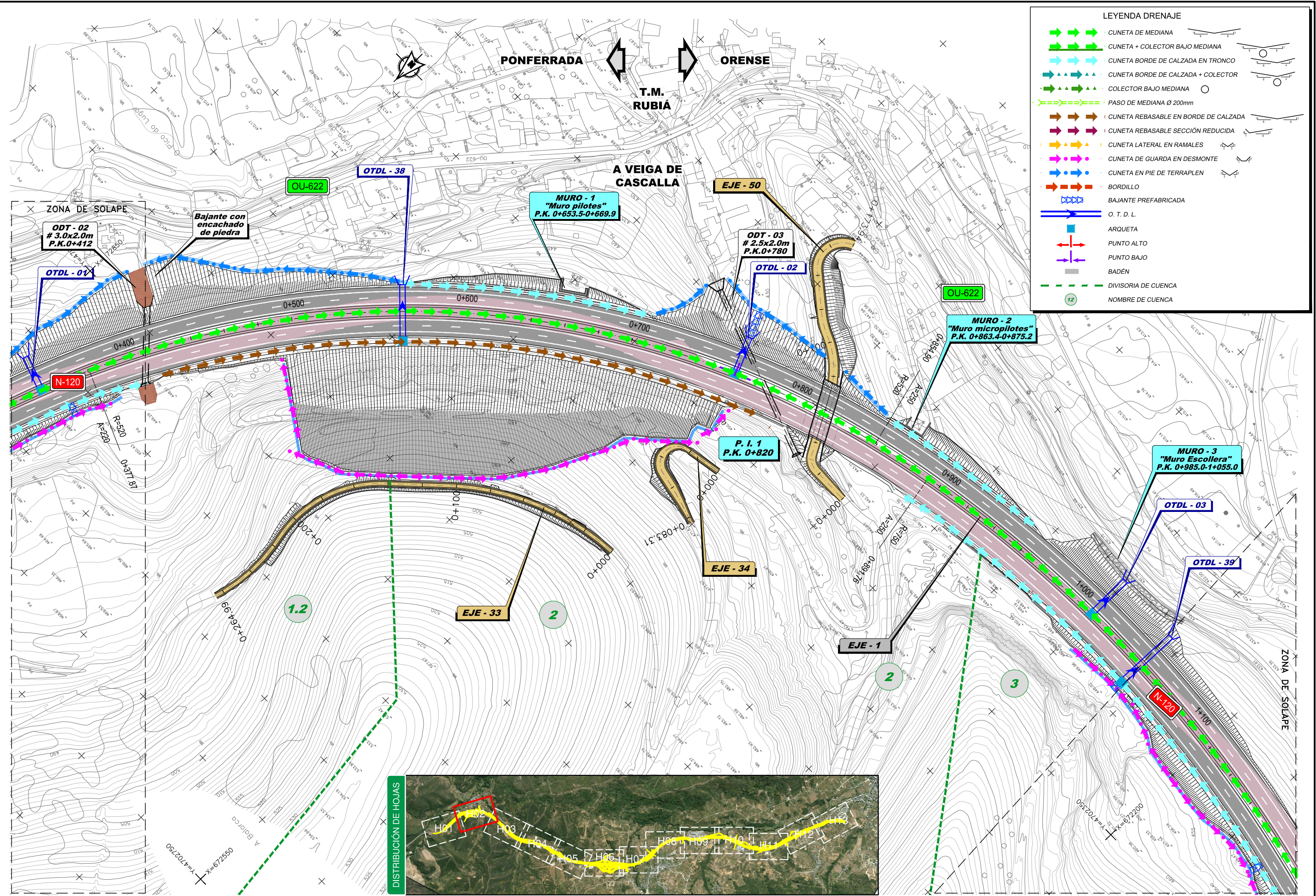


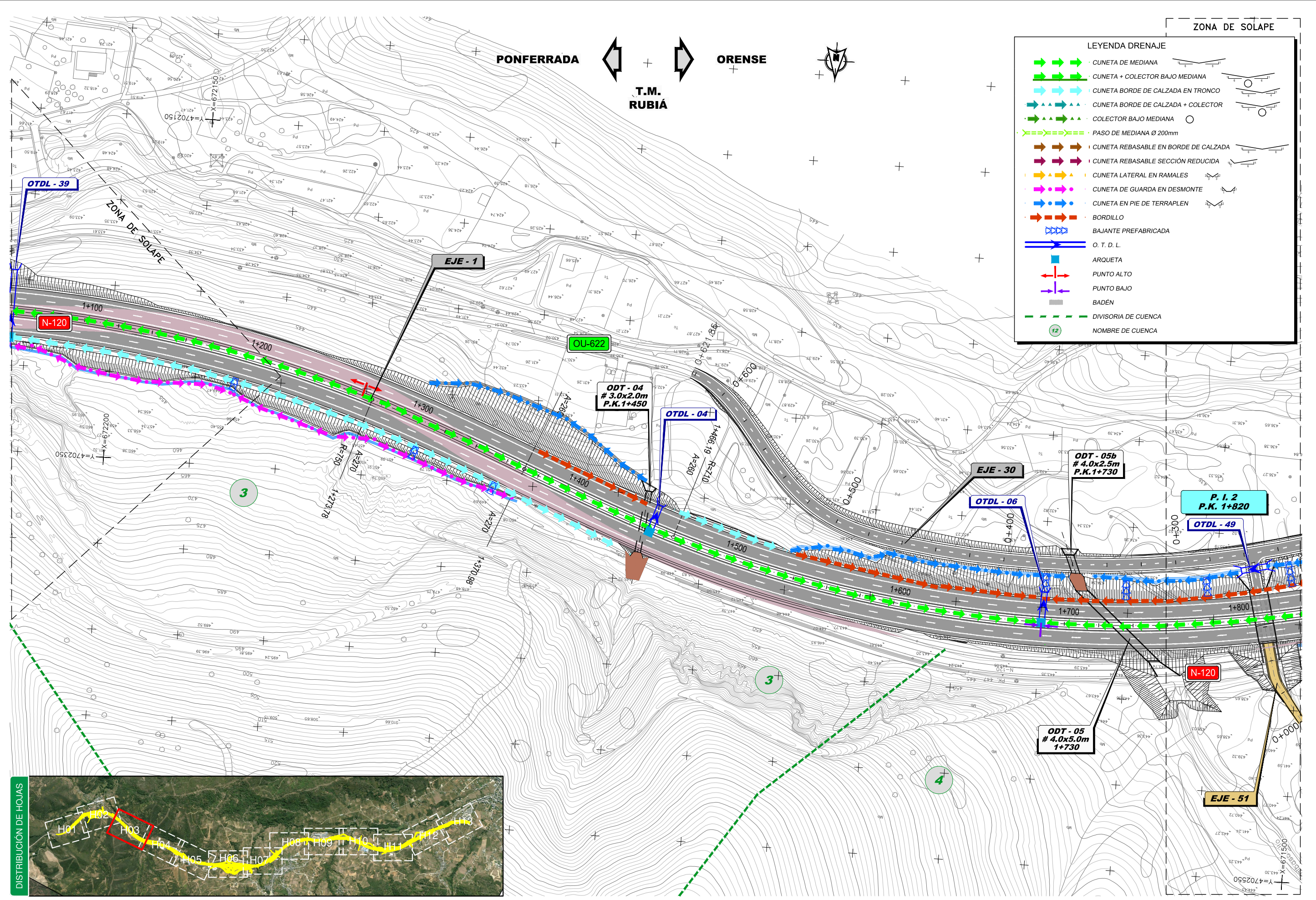
P:\2014\141238\02_doc_tecnica\142343_Ejec\GRAFICOS\05 ProyectTrazado F3 Supervi\02 Planos\06 Drenaje\0601 DrenajeProyectado\0601H13.dwg



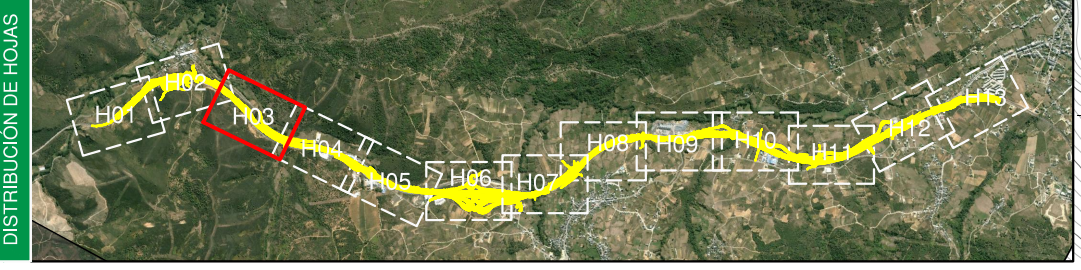
LEYENDA DRENAJE	
	CUNETETA DE MEDIANA
	CUNETETA + COLECTOR BAJO MEDIANA
	CUNETETA BORDE DE CALZADA EN TRONCO
	CUNETETA BORDE DE CALZADA + COLECTOR
	COLECTOR BAJO MEDIANA
	PASO DE MEDIANA Ø 200mm
	CUNETETA REBASABLE EN BORDE DE CALZADA
	CUNETETA REBASABLE SECCIÓN REDUCIDA
	CUNETETA LATERAL EN RAMALES
	CUNETETA DE GUARDA EN DESMONTE
	CUNETETA EN PIE DE TERRAPLEN
	BORDILLO
	BAJANTE PREFABRICADA
	O. T. D. L.
	ARQUETA
	PUNTO ALTO
	PUNTO BAJO
	BADÉN
	DIVISORIA DE CUENCA
	NOMBRE DE CUENCA



P:\2014\141238\02_doc_tecnica\142343_Ejec\GRAFICOS\05 ProyectTrazado F3 Supervi\02 Planos\06 Drenaje\0601 DrenajeProyectado\0601H13.dwg



LEYENDA DRENAJE	
	CUNETA DE MEDIANA
	CUNETA + COLECTOR BAJO MEDIANA
	CUNETA BORDE DE CALZADA EN TRONCO
	CUNETA BORDE DE CALZADA + COLECTOR
	COLECTOR BAJO MEDIANA
	PASO DE MEDIANA Ø 200mm
	CUNETA REBASABLE EN BORDE DE CALZADA
	CUNETA REBASABLE SECCIÓN REDUCIDA
	CUNETA LATERAL EN RAMALES
	CUNETA DE GUARDA EN DESMORTE
	CUNETA EN PIE DE TERRAPLEN
	BORDILLO
	BAJANTE PREFABRICADA
	O. T. D. L.
	ARQUETA
	PUNTO ALTO
	PUNTO BAJO
	BADÉN
	DIVISORIA DE CUENCA
	NOMBRE DE CUENCA



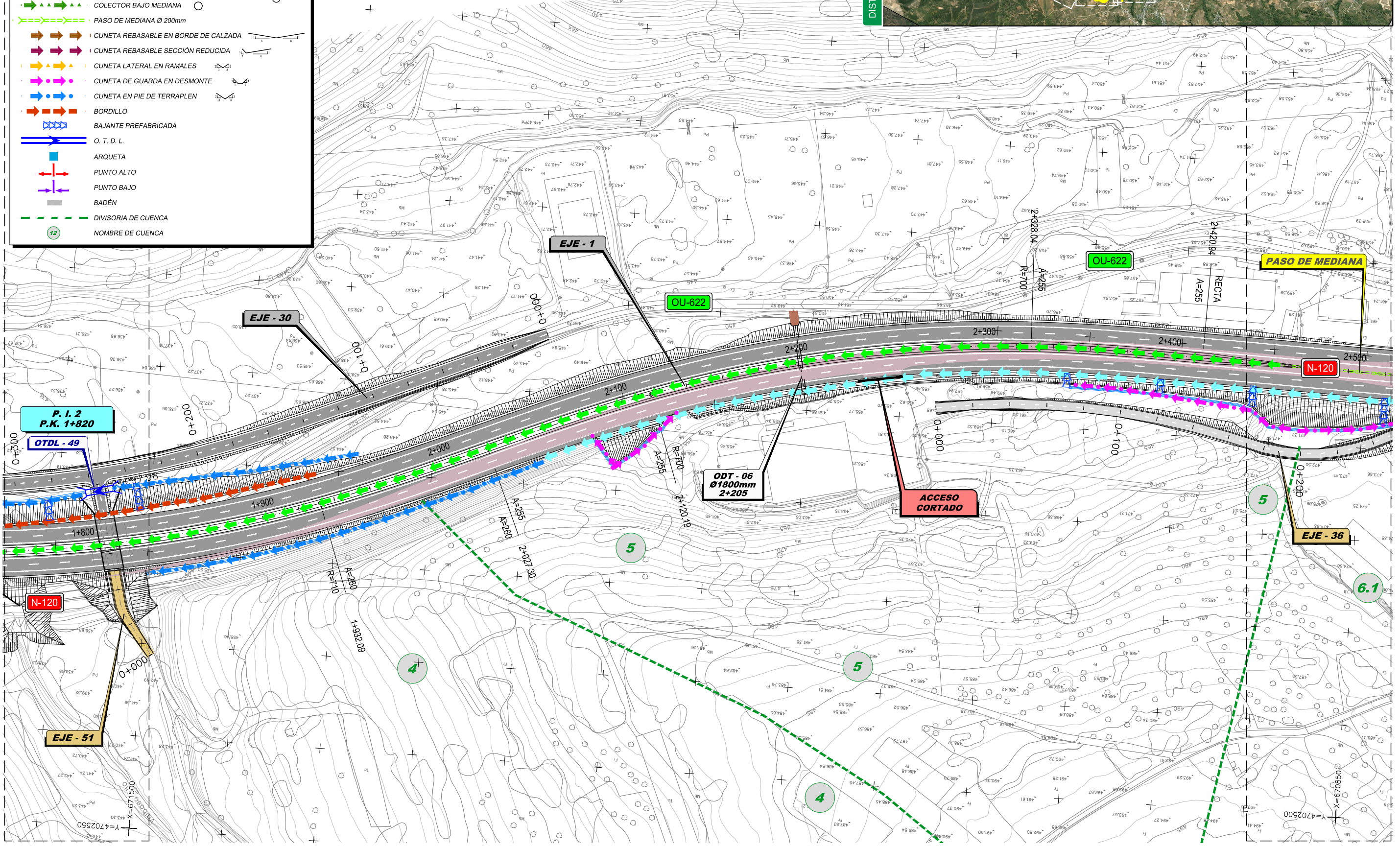
P:\2014\141238\02_doc_tecnica\142343_Ejec\GRAFICOS\05 ProyectTrizado F3 Supervi\02 Planos\06 Drenaje\0601 DrenajeProyectado\0601H13.dwg

ZONA DE SOLAPE

LEYENDA DRENAJE

- CUNETA DE MEDIANA
- CUNETA + COLECTOR BAJO MEDIANA
- CUNETA BORDE DE CALZADA EN TRONCO
- CUNETA BORDE DE CALZADA + COLECTOR
- COLECTOR BAJO MEDIANA
- PASO DE MEDIANA Ø 200mm
- CUNETA REBASABLE EN BORDE DE CALZADA
- CUNETA REBASABLE SECCIÓN REDUCIDA
- CUNETA LATERAL EN RAMALES
- CUNETA DE GUARDA EN DESMONTE
- CUNETA EN PIE DE TERRAPLEN
- BORDILLO
- BAJANTE PREFABRICADA
- O. T. D. L.
- ARQUETA
- PUNTO ALTO
- PUNTO BAJO
- BADÉN
- DIVISORIA DE CUENCA
- NOMBRE DE CUENCA

PONFERRADA ← **T.M. RUBIÁ** → **ORENSE**



SECRETARÍA DE ESTADO DE INFRAESTRUCTURAS, TRANSPORTE Y VIVIENDA
 SECRETARÍA GENERAL DE INFRAESTRUCTURAS
 DIRECCIÓN GENERAL DE CARRETERAS
 DEMARCACIÓN DE CARRETERAS DEL ESTADO EN GALICIA

CONSULTOR:

EL INGENIERO AUTOR DEL PROYECTO:

EL INGENIERO DIRECTOR DEL PROYECTO:

ESCALA:
 1:1.000

 ORIGINAL-A1

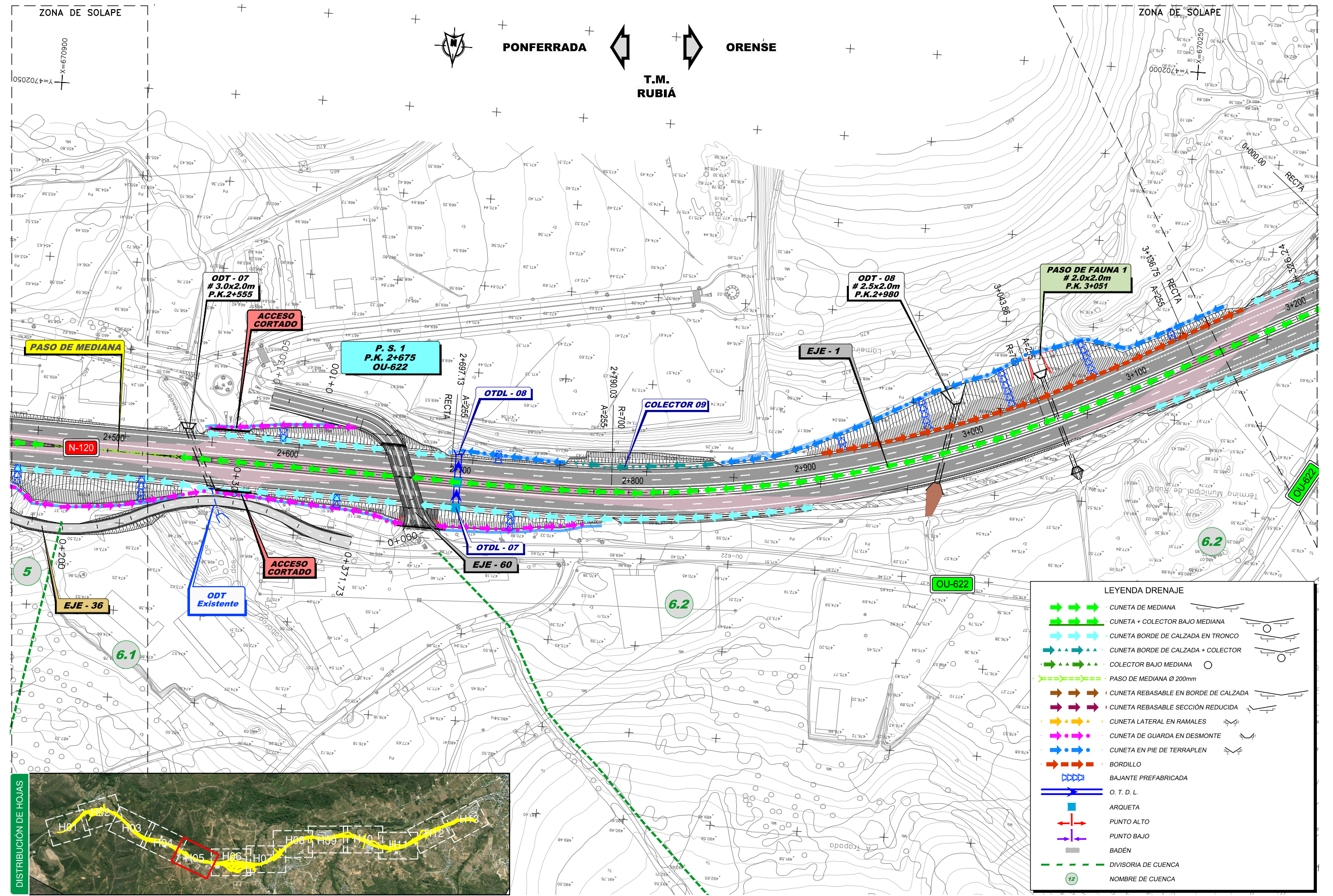
TÍTULO DEL PROYECTO:
 AUTOVÍA A-76 PONFERRADA-ORENSE.
 TRAMO: A VEIGA DE CASALLA-O BARCO DE VALDEORRAS
 FASE 3. PROYECTO DE TRAZADO

CLAVE:
 T2-OR-5120

Nº PLANO:
 6.1

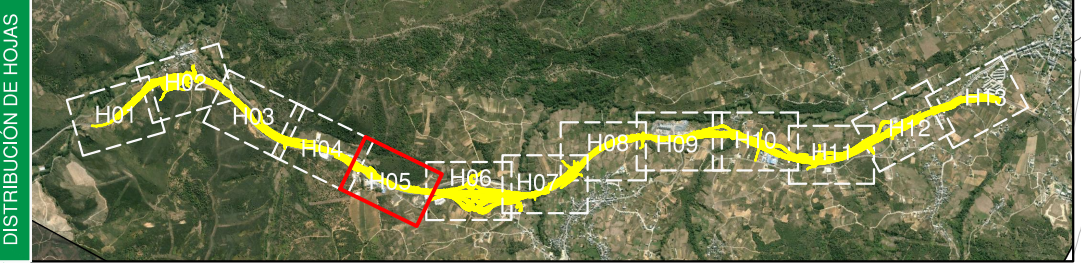
DESIGNACIÓN:
 DRENAJE
 PLANTA DRENAJE PROYECTADO

FECHA:
 JUNIO 2017
 HOJA 4 DE 13



LEYENDA DRENAGE

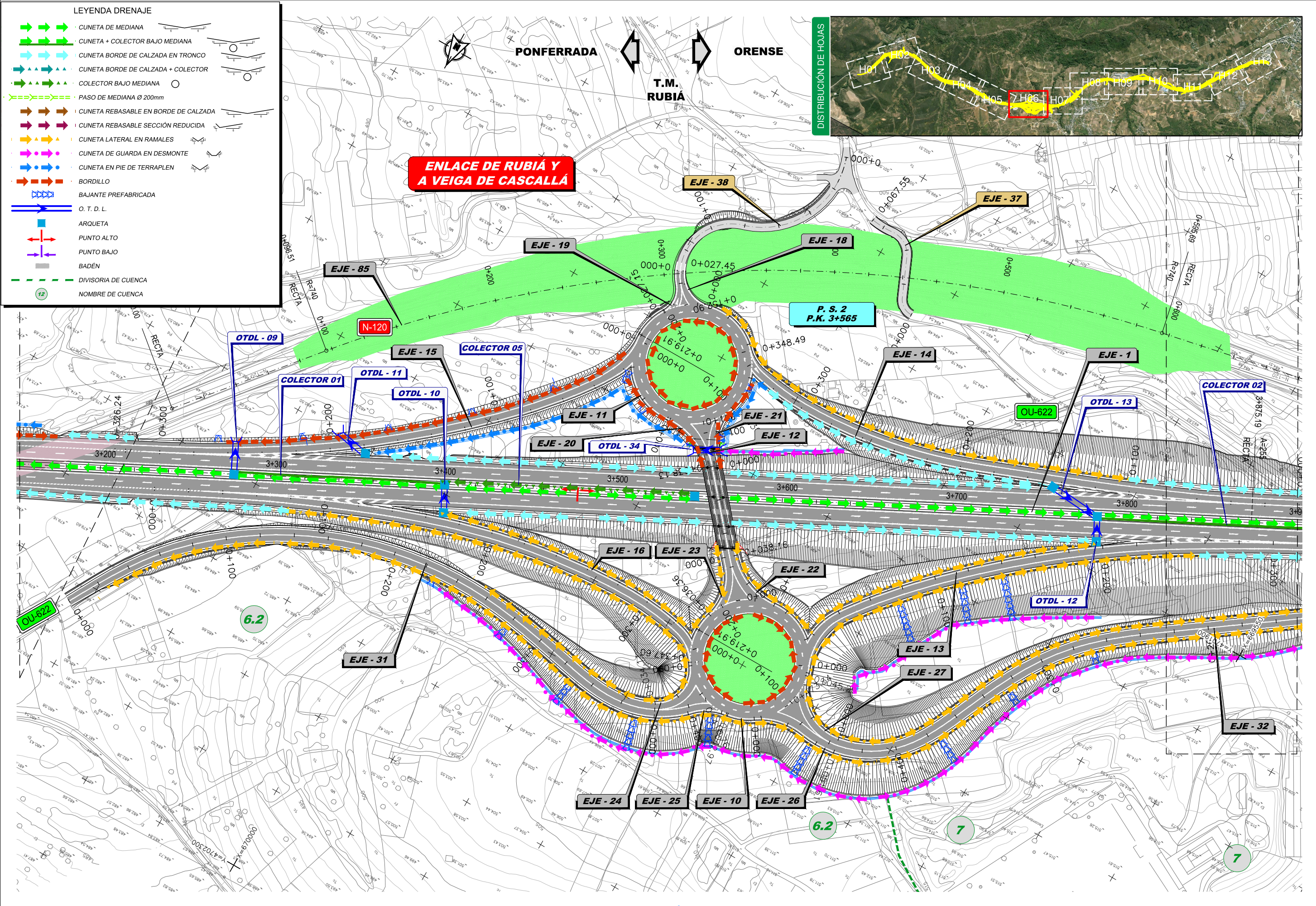
	CUNETA DE MEDIANA
	CUNETA + COLECTOR BAJO MEDIANA
	CUNETA BORDE DE CALZADA EN TRONCO
	CUNETA BORDE DE CALZADA + COLECTOR
	COLECTOR BAJO MEDIANA
	PASO DE MEDIANA Ø 200mm
	CUNETA REBASABLE EN BORDE DE CALZADA
	CUNETA REBASABLE SECCIÓN REDUCIDA
	CUNETA LATERAL EN RAMALES
	CUNETA DE GUARDA EN DESMONTE
	CUNETA EN PIE DE TERRAPLEN
	BORDILLO
	BAJANTE PREFABRICADA
	O. T. D. L.
	ARQUETA
	PUNTO ALTO
	PUNTO BAJO
	BADÉN
	DIVISORIA DE CUENCA
	NOMBRE DE CUENCA



P:\2014\141238\02_doc_tecnica\142343_Ejec\GRAFICOS\05 ProyectTrazado F3 Supervi\02 Planos\06 Drenaje\0601 DrenajeProyectado\0601H13.dwg

LEYENDA DRENAJE

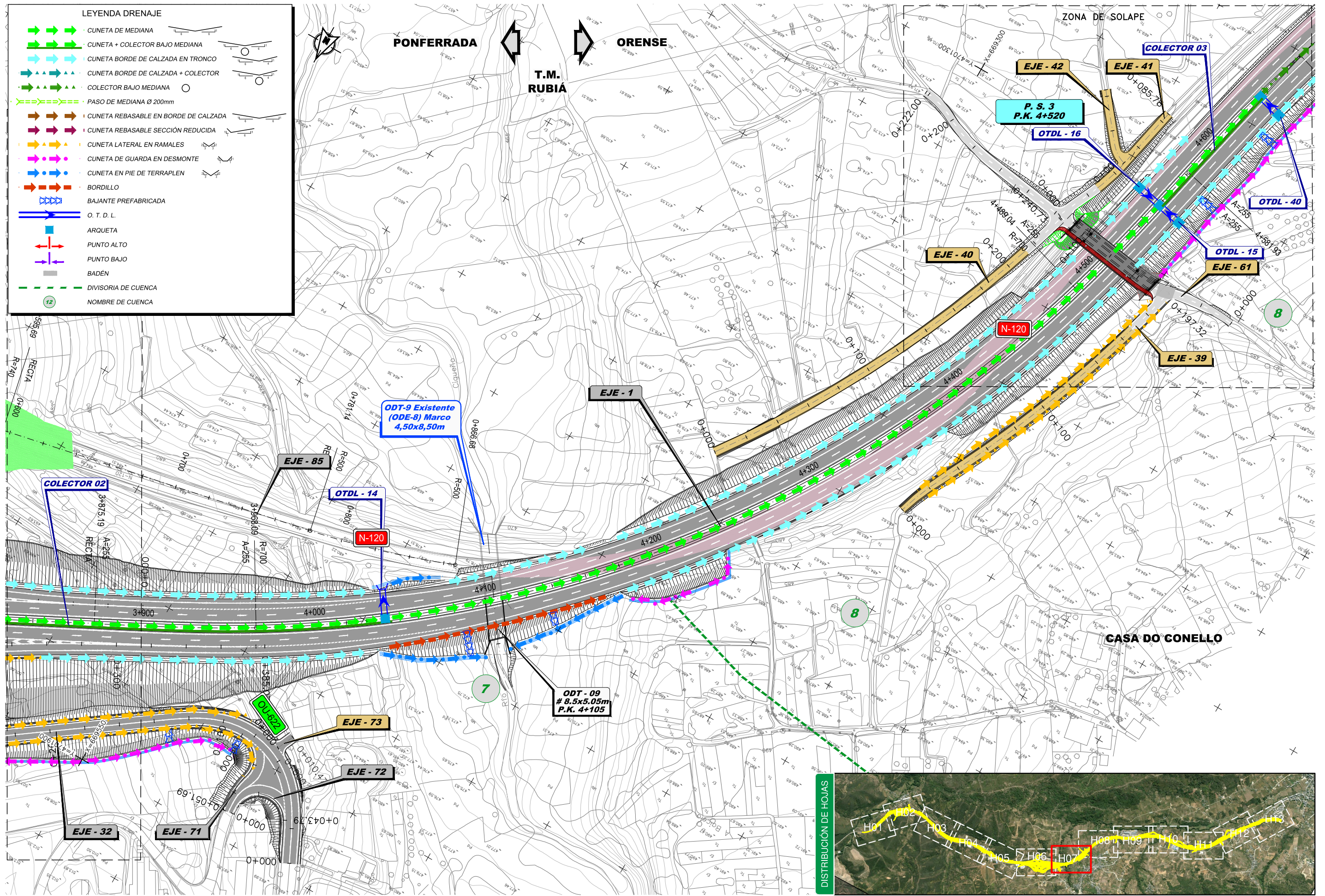
- CUNETA DE MEDIANA
- CUNETA + COLECTOR BAJO MEDIANA
- CUNETA BORDE DE CALZADA EN TRONCO
- CUNETA BORDE DE CALZADA + COLECTOR
- COLECTOR BAJO MEDIANA
- PASO DE MEDIANA Ø 200mm
- CUNETA REBASABLE EN BORDE DE CALZADA
- CUNETA REBASABLE SECCIÓN REDUCIDA
- CUNETA LATERAL EN RAMALES
- CUNETA DE GUARDA EN DESMONTE
- CUNETA EN PIE DE TERRAPLEN
- BORDILLO
- BAJANTE PREFABRICADA
- O. T. D. L.
- ARQUETA
- PUNTO ALTO
- PUNTO BAJO
- BADÉN
- DIVISORIA DE CUENCA
- NOMBRE DE CUENCA



P:\2014\141238\02_doc_tecnica\142343_Ejec\GRAFICOS\05 Proyecto\02 Planos\06 Drenaje\0601 DrenajeProyectado\0601H13.dwg

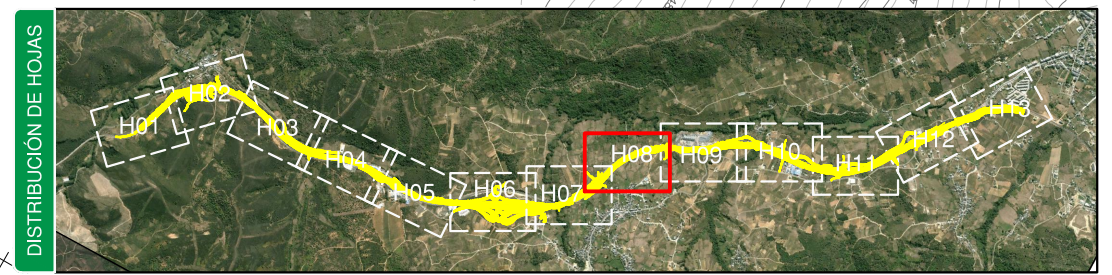
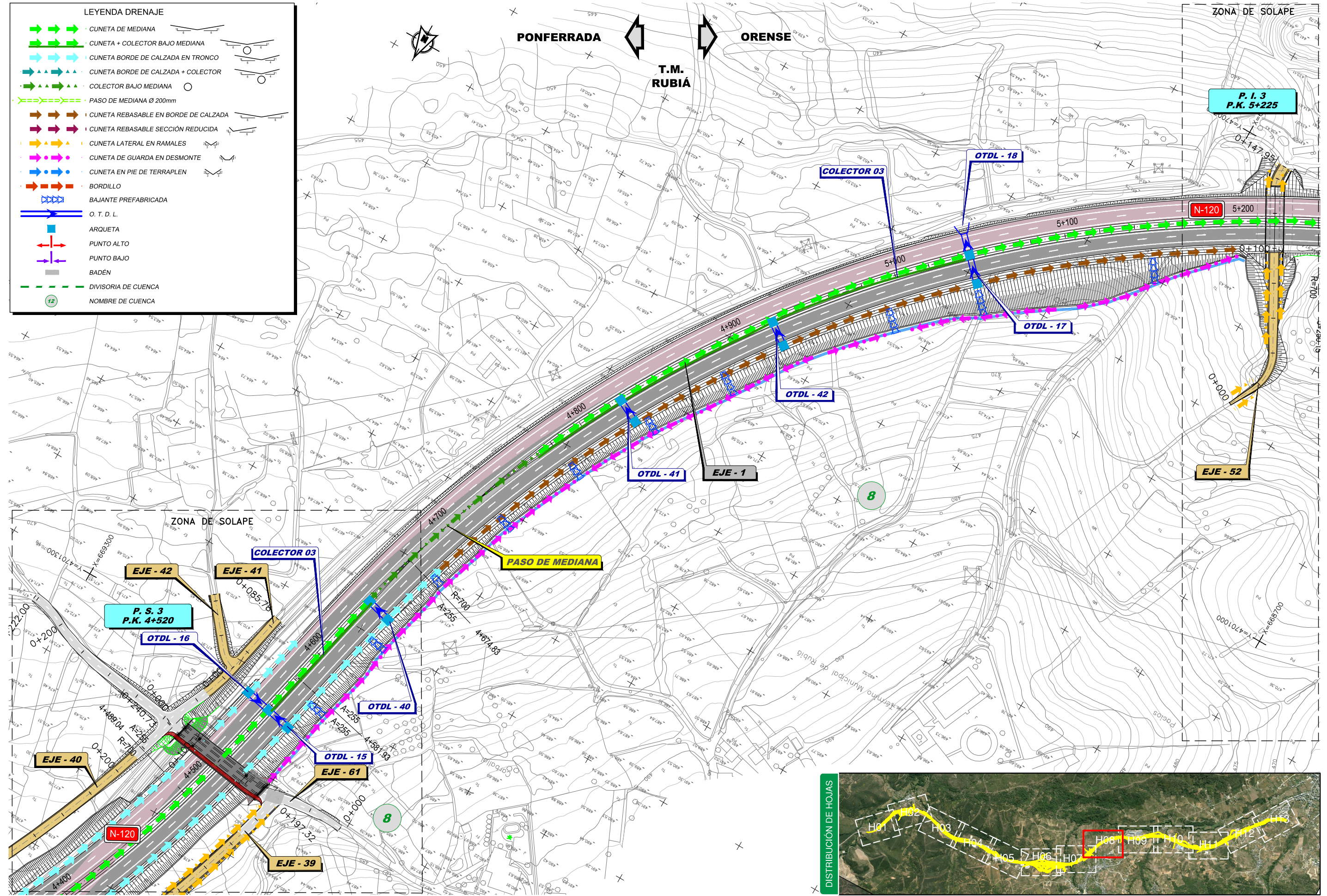
LEYENDA DRENAJE

- CUNETA DE MEDIANA
- CUNETA + COLECTOR BAJO MEDIANA
- CUNETA BORDE DE CALZADA EN TRONCO
- CUNETA BORDE DE CALZADA + COLECTOR
- COLECTOR BAJO MEDIANA
- PASO DE MEDIANA Ø 200mm
- CUNETA REBASABLE EN BORDE DE CALZADA
- CUNETA REBASABLE SECCIÓN REDUCIDA
- CUNETA LATERAL EN RAMALES
- CUNETA DE GUARDA EN DESMONTE
- CUNETA EN PIE DE TERRAPLEN
- BORDILLO
- BAJANTE PREFABRICADA
- O. T. D. L.
- ARQUETA
- PUNTO ALTO
- PUNTO BAJO
- BADÉN
- DIVISORIA DE CUENCA
- NOMBRE DE CUENCA

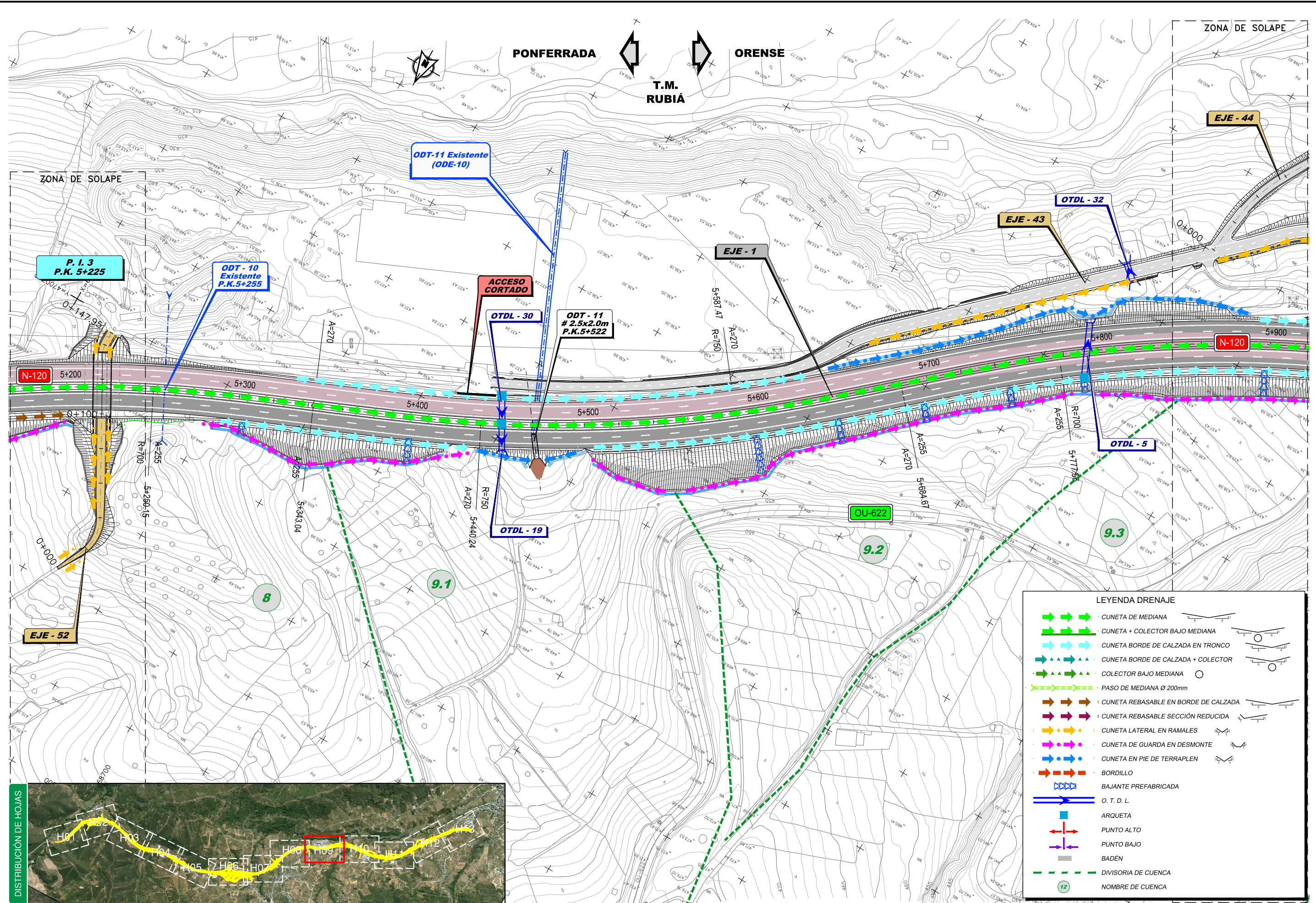


P:\2014\141238\02_doc_tecnica\142343_Ejec\GRAFICOS\05_ProyectTrizado F3_Supervi\02_Planos\06_Drenaje\0601_DrenajeProyectado\0601H13.dwg

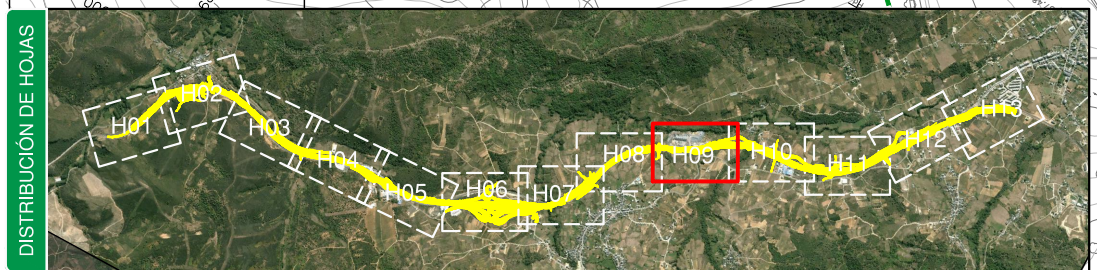
LEYENDA DRENAJE	
	CUNETA DE MEDIANA
	CUNETA + COLECTOR BAJO MEDIANA
	CUNETA BORDE DE CALZADA EN TRONCO
	CUNETA BORDE DE CALZADA + COLECTOR
	COLECTOR BAJO MEDIANA
	PASO DE MEDIANA Ø 200mm
	CUNETA REBASABLE EN BORDE DE CALZADA
	CUNETA REBASABLE SECCIÓN REDUCIDA
	CUNETA LATERAL EN RAMALES
	CUNETA DE GUARDA EN DESMONTE
	CUNETA EN PIE DE TERRAPLEN
	BORDILLO
	BAJANTE PREFABRICADA
	O. T. D. L.
	ARQUETA
	PUNTO ALTO
	PUNTO BAJO
	BADÉN
	DIVISORIA DE CUENCA
	NOMBRE DE CUENCA



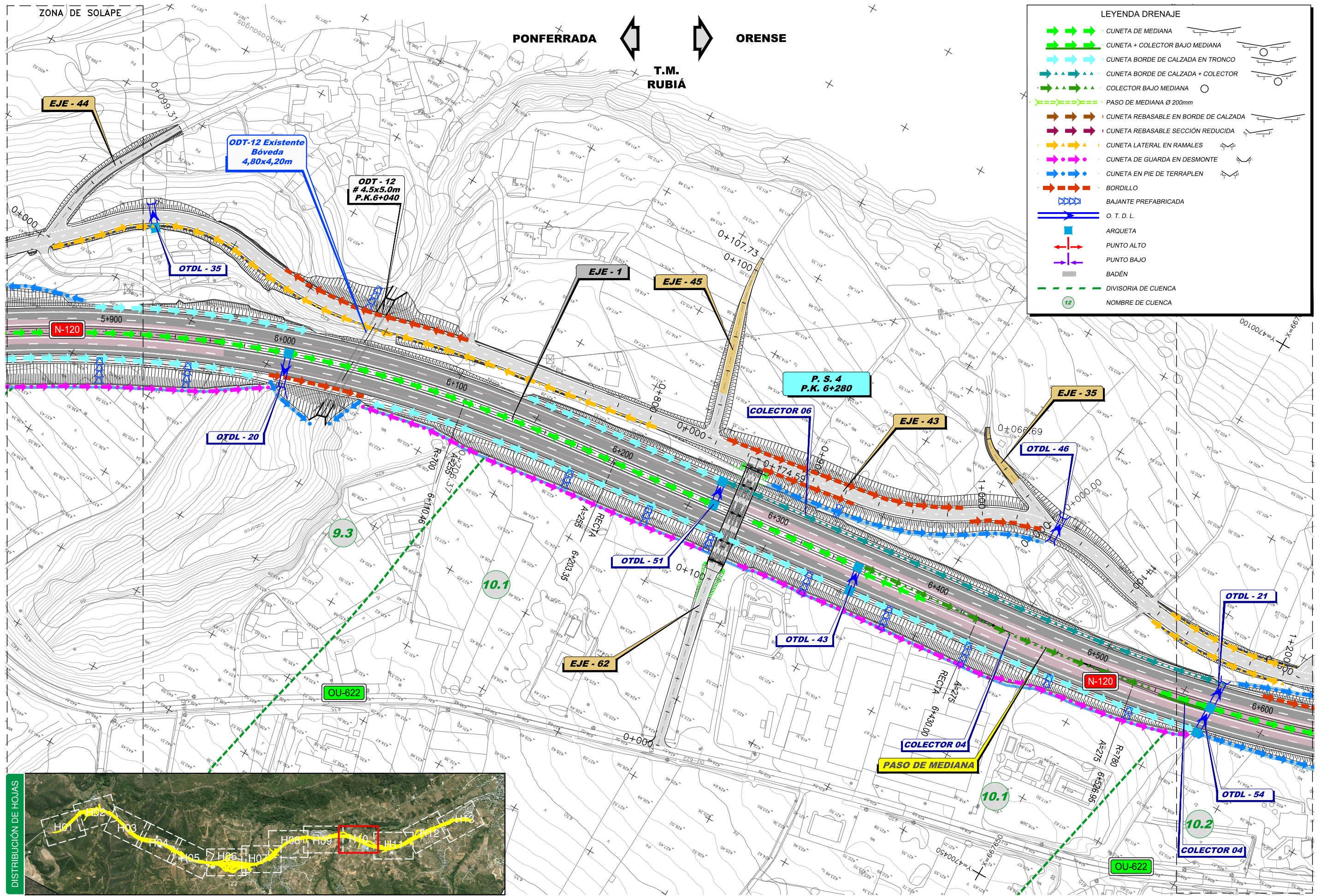
P:\2014\141238\02_doc_tecnica\142343_Ejec\GRAFICOS\05_ProyectTrazado F3_Supervi\02_Planos\06_Drenaje\0601_DrenajeProyectado\0601H13.dwg



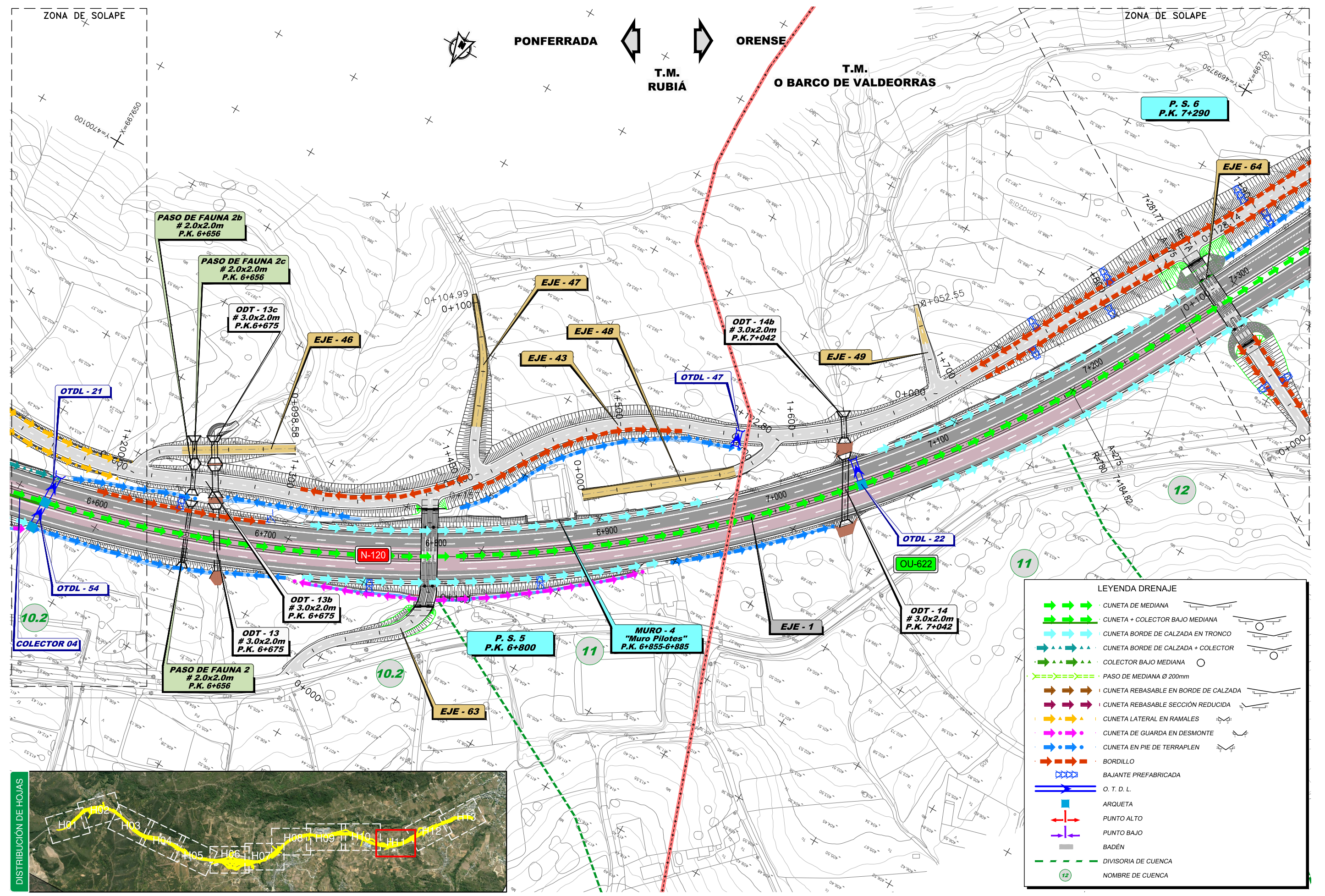
LEYENDA DRENAJE	
	CUNETETA DE MEDIANA
	CUNETETA + COLECTOR BAJO MEDIANA
	CUNETETA BORDE DE CALZADA EN TRONCO
	CUNETETA BORDE DE CALZADA + COLECTOR
	COLECTOR BAJO MEDIANA
	PASO DE MEDIANA Ø 200mm
	CUNETETA REBASABLE EN BORDE DE CALZADA
	CUNETETA REBASABLE SECCIÓN REDUCIDA
	CUNETETA LATERAL EN RAMALES
	CUNETETA DE GUARDA EN DESMONTE
	CUNETETA EN PIE DE TERRAPLEN
	BORDILLO
	BAJANTE PREFABRICADA
	O. T. D. L.
	ARQUETA
	PUNTO ALTO
	PUNTO BAJO
	BADÉN
	DIVISORIA DE CUENCA
	NOMBRE DE CUENCA



P:\2014\141238\02_doc_tecnica\142343_Ejec\GRAFICOS\05 ProyectTrizado F3 Superv\02 Planos\06 Drenaje\0601 DrenajeProyectado\0601H13.dwg

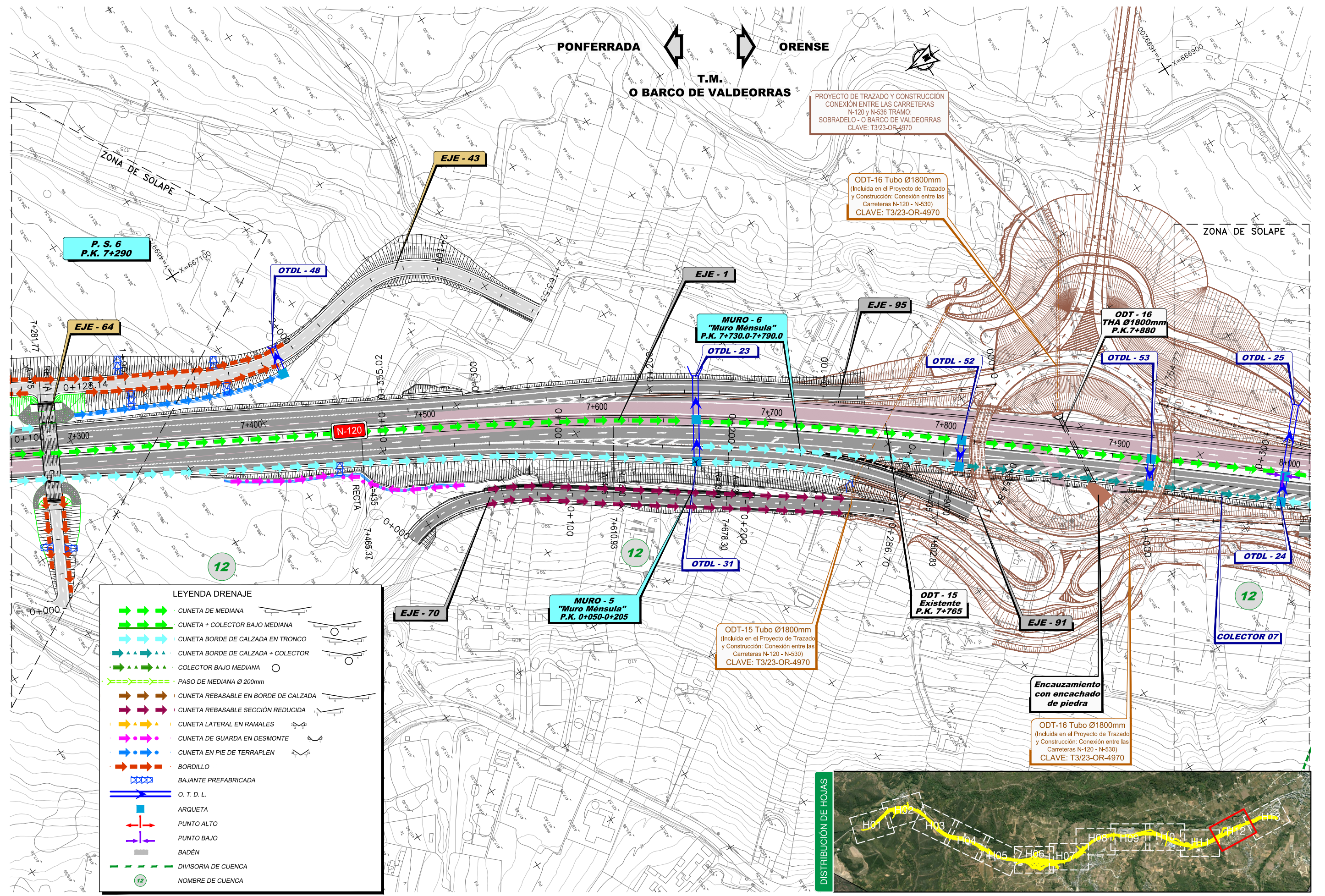


P:\2014\141238\02_doc_tecnica\142343_Ejec\GRAFICOS\05 Proyecto\02 Planos\06 Drenaje\0601 DrenajeProyectado\0601H13.dwg

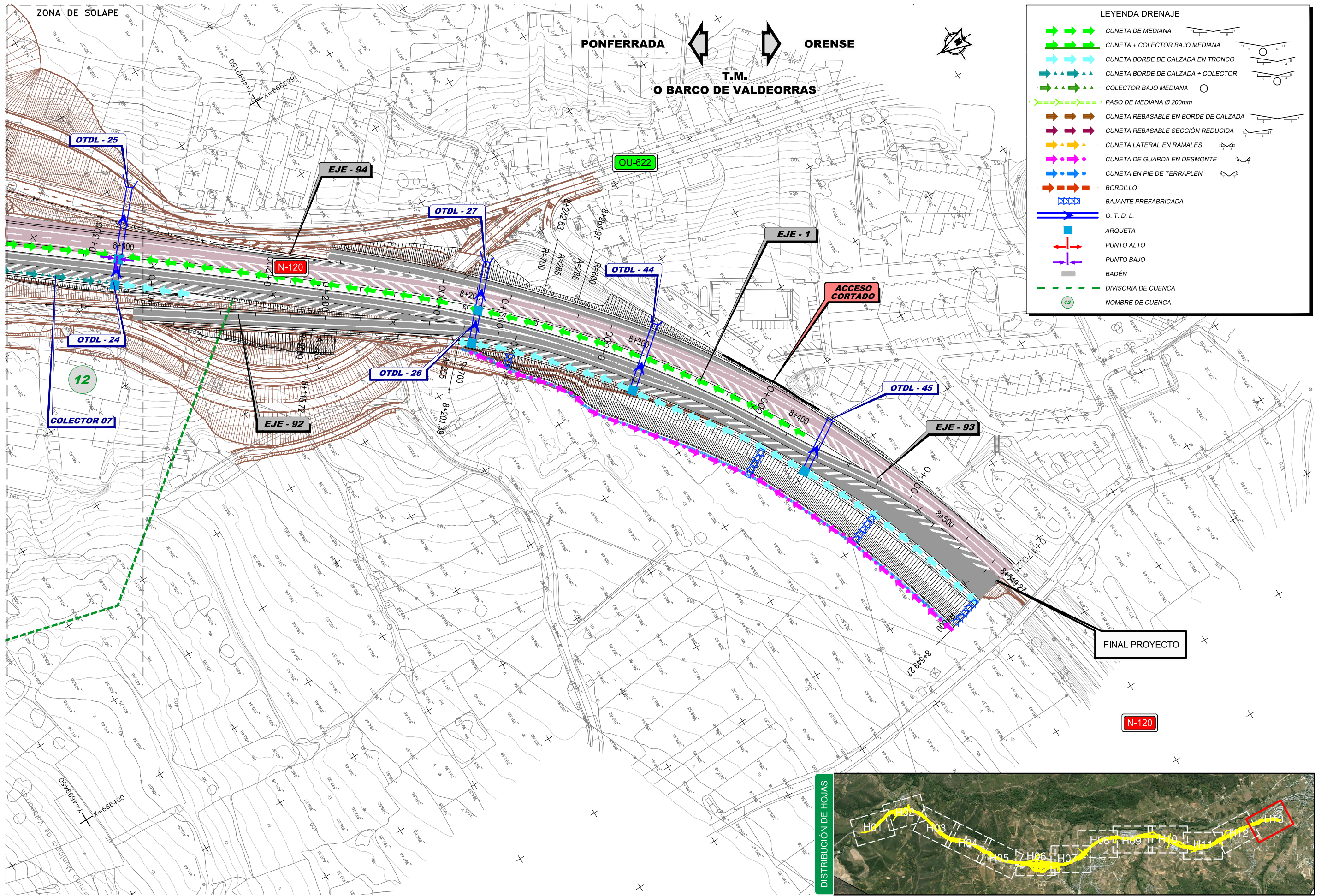


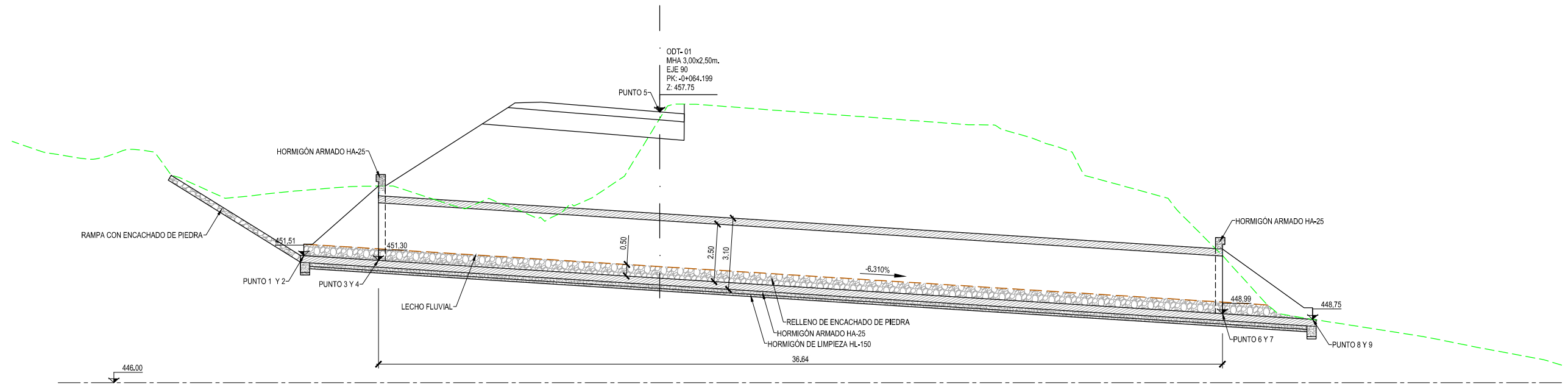
LEYENDA DRENAJE	
	CUNETA DE MEDIANA
	CUNETA + COLECTOR BAJO MEDIANA
	CUNETA BORDE DE CALZADA EN TRONCO
	CUNETA BORDE DE CALZADA + COLECTOR
	COLECTOR BAJO MEDIANA
	PASO DE MEDIANA Ø 200mm
	CUNETA REBASABLE EN BORDE DE CALZADA
	CUNETA REBASABLE SECCIÓN REDUCIDA
	CUNETA LATERAL EN RAMALES
	CUNETA DE GUARDA EN DESMONTE
	CUNETA EN PIE DE TERRAPLEN
	BORDILLO
	BAJANTE PREFABRICADA
	O. T. D. L.
	ARQUETA
	PUNTO ALTO
	PUNTO BAJO
	BADÉN
	DIVISORIA DE CUENCA
	NOMBRE DE CUENCA



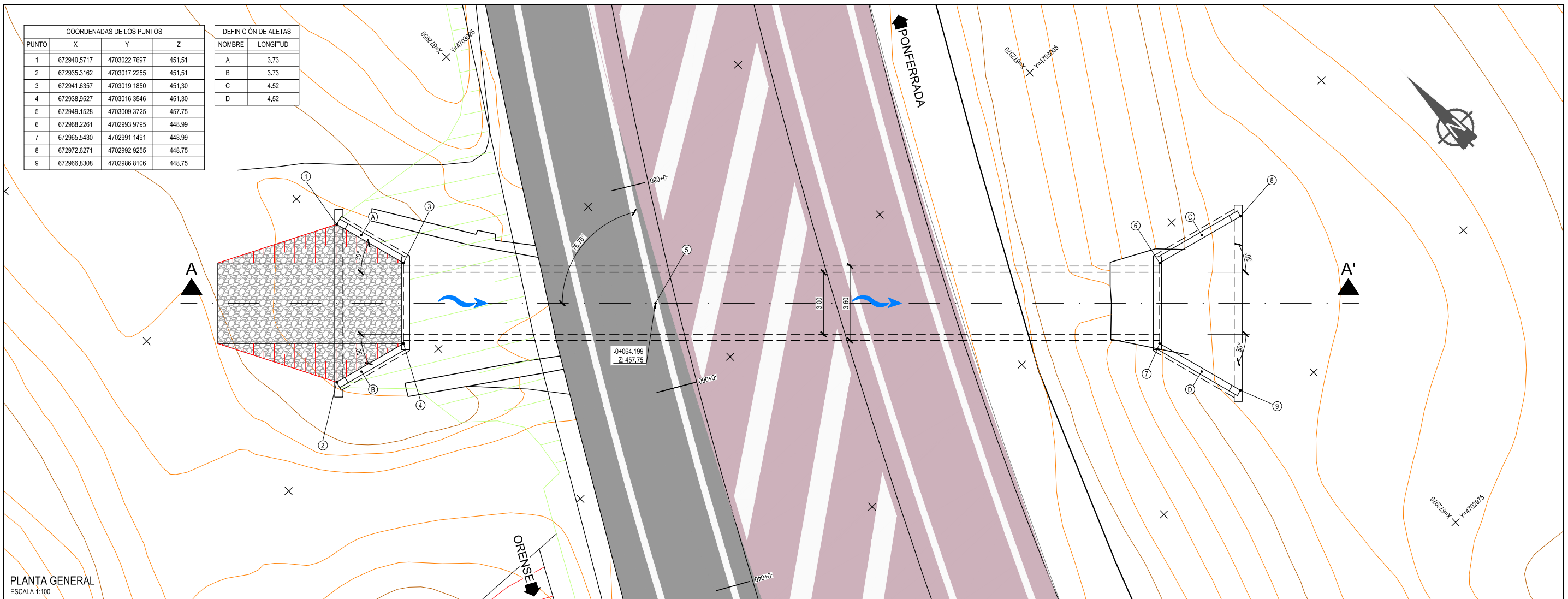


P:\2014\141238\02_doc_tecnica\142343_Ejec\GRAFICOS\05_ProyectTrazado_F3_Supervi\02_Planos\06_Drenaje\0601_DrenajeProyectado\0601H13.dwg





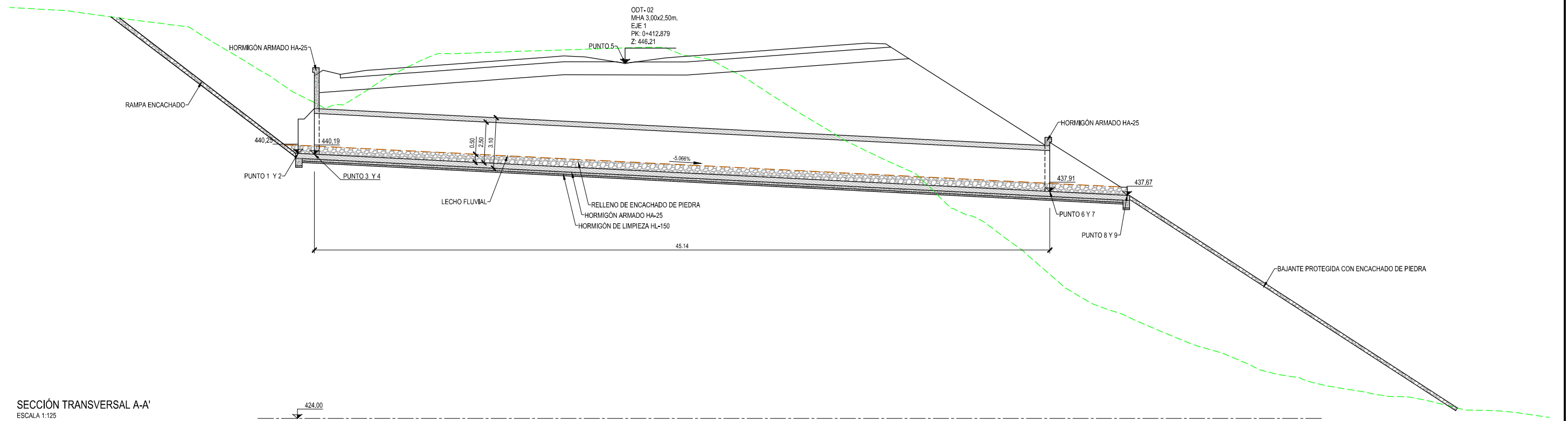
SECCIÓN TRANSVERSAL A-A'
ESCALA 1:100



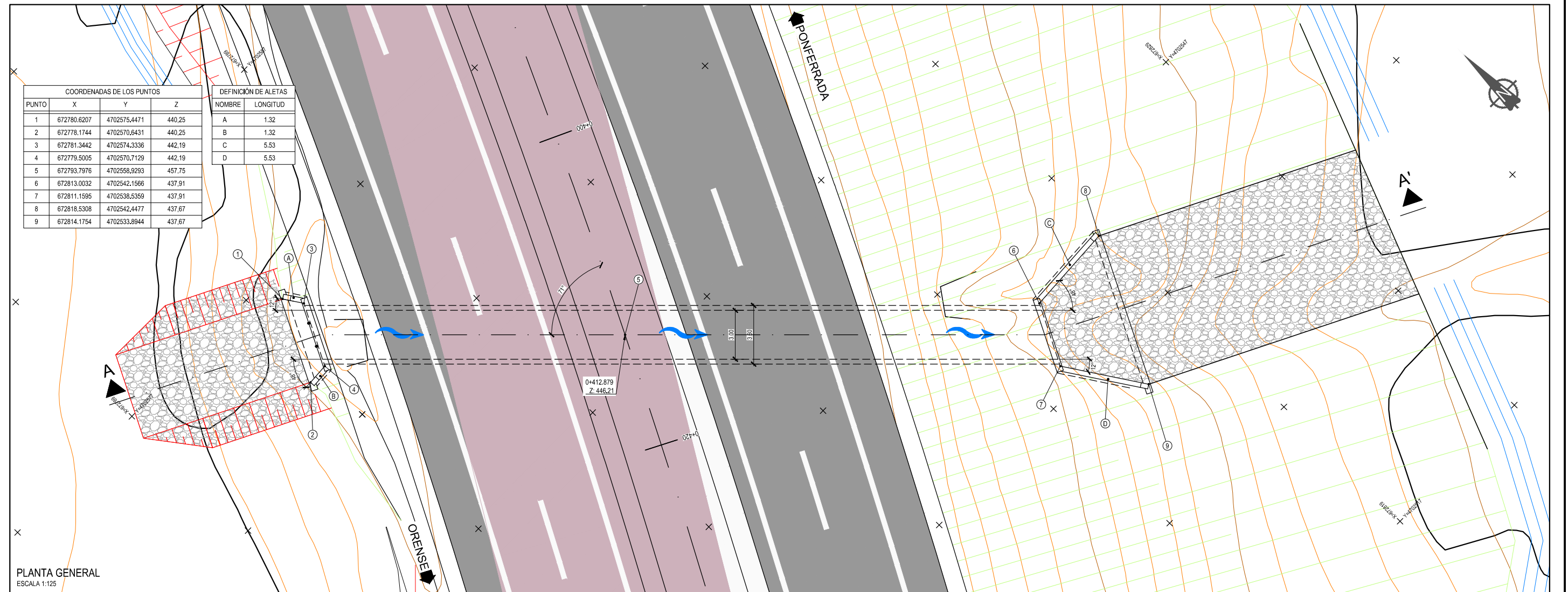
COORDENADAS DE LOS PUNTOS			
PUNTO	X	Y	Z
1	672940,5717	4703022,7697	451,51
2	672935,3162	4703017,2255	451,51
3	672941,6357	4703019,1850	451,30
4	672938,9527	4703016,3546	451,30
5	672949,1528	4703009,3725	457,75
6	672968,2261	4702993,9795	448,99
7	672965,5430	4702991,1491	448,99
8	672972,6271	4702992,9255	448,75
9	672966,8308	4702986,8106	448,75

DEFINICIÓN DE ALETAS	
NOMBRE	LONGITUD
A	3,73
B	3,73
C	4,52
D	4,52

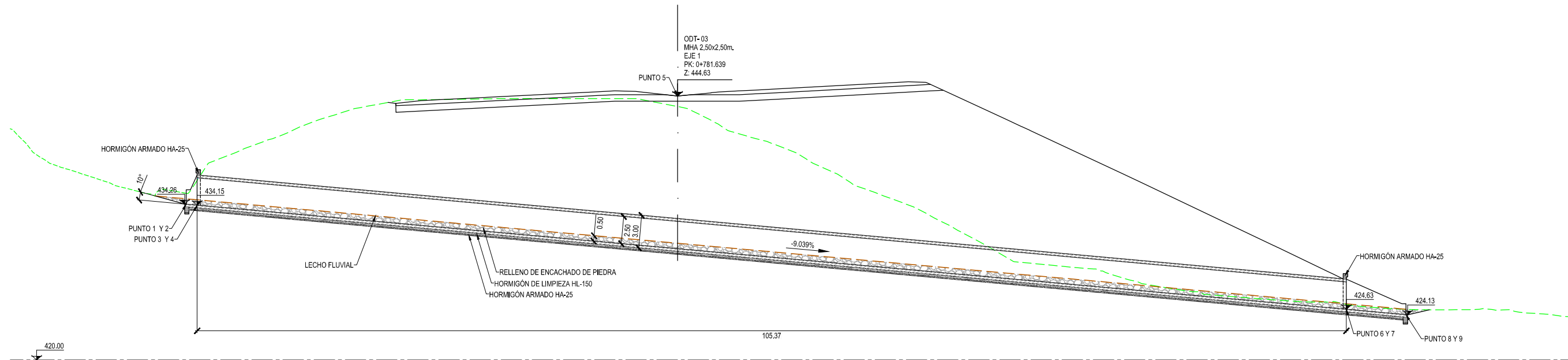
PLANTA GENERAL
ESCALA 1:100



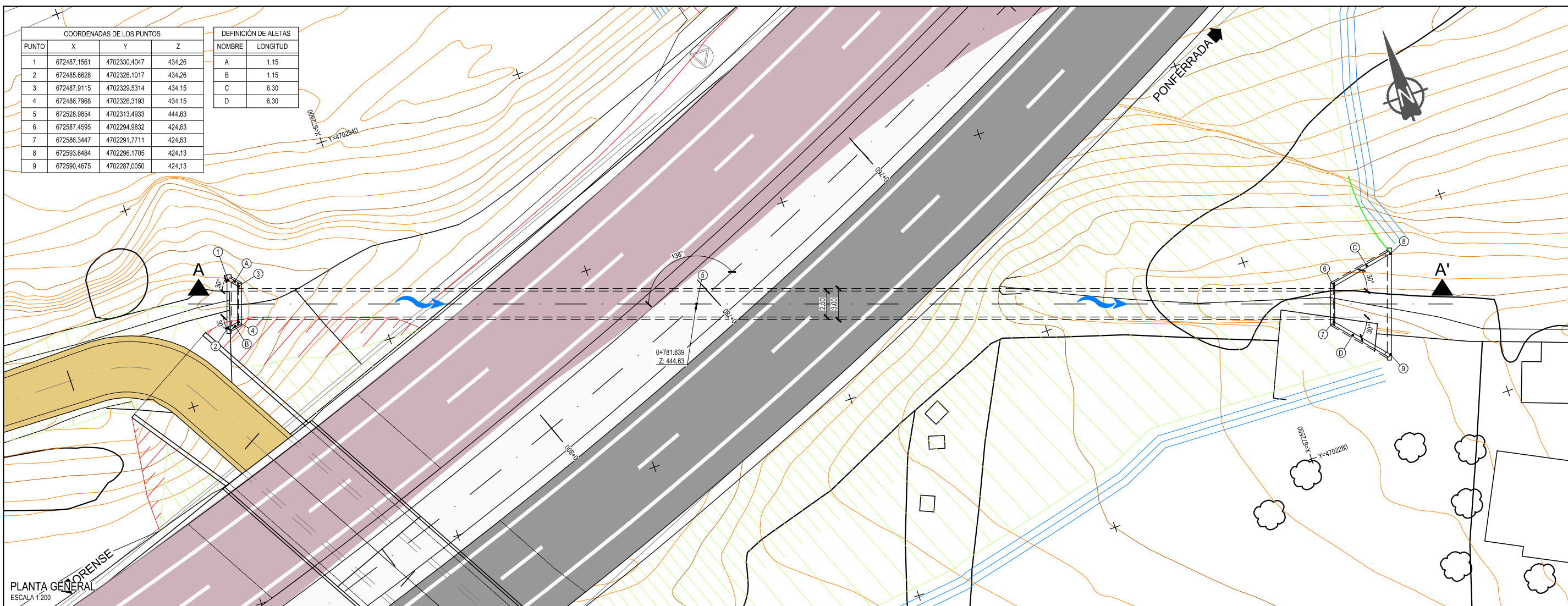
SECCIÓN TRANSVERSAL A-A'
ESCALA 1:125



PLANTA GENERAL
ESCALA 1:125



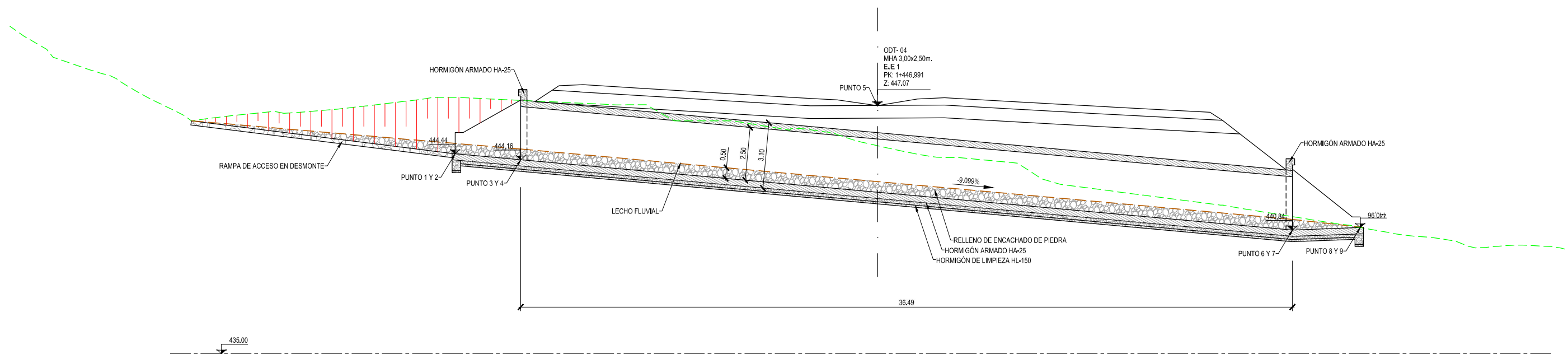
SECCIÓN TRANSVERSAL A-A'
ESCALA 1:200



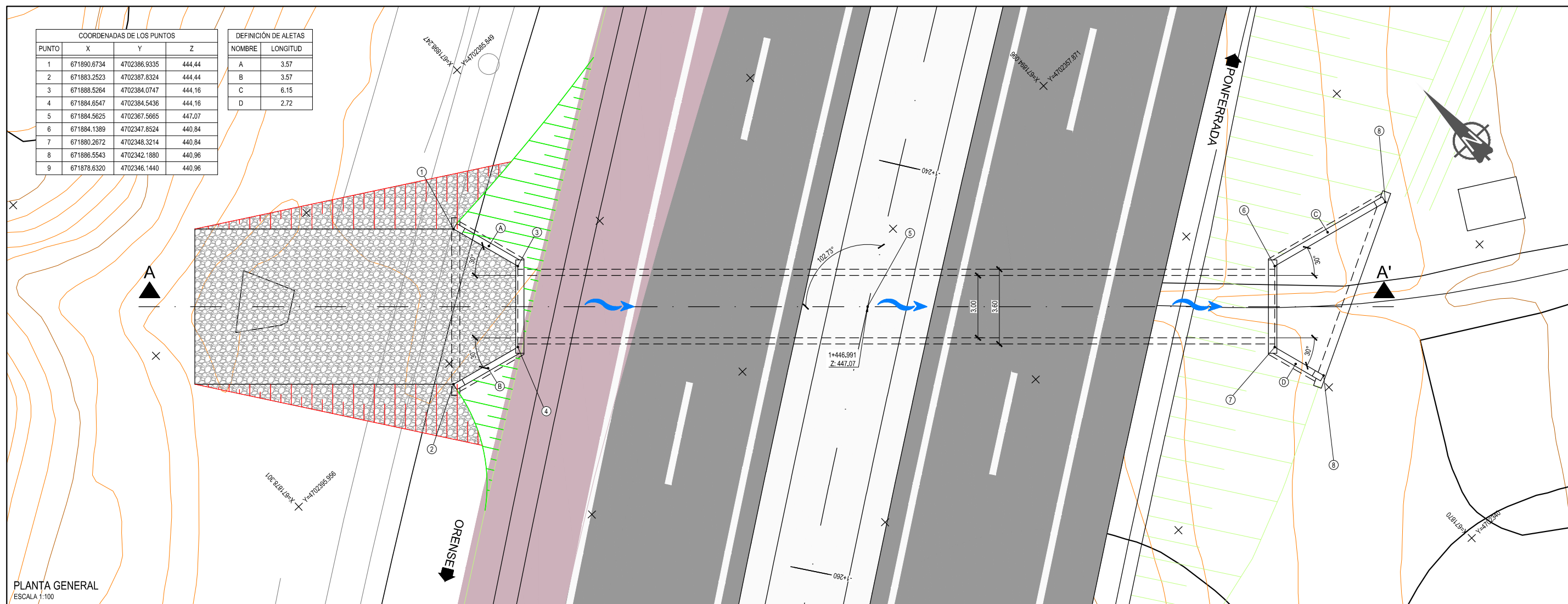
COORDENADAS DE LOS PUNTOS			
PUNTO	X	Y	Z
1	672487.1561	4702330.4047	434.26
2	672485.6628	4702326.1017	434.26
3	672487.9115	4702329.5314	434.15
4	672486.7968	4702326.3193	434.15
5	672528.9854	4702313.4933	444.63
6	672587.4595	4702294.9832	424.63
7	672586.3447	4702291.7711	424.63
8	672593.6484	4702296.1705	424.13
9	672590.4675	4702287.0050	424.13

DEFINICIÓN DE ALETAS	
NOMBRE	LONGITUD
A	1.15
B	1.15
C	6.30
D	6.30

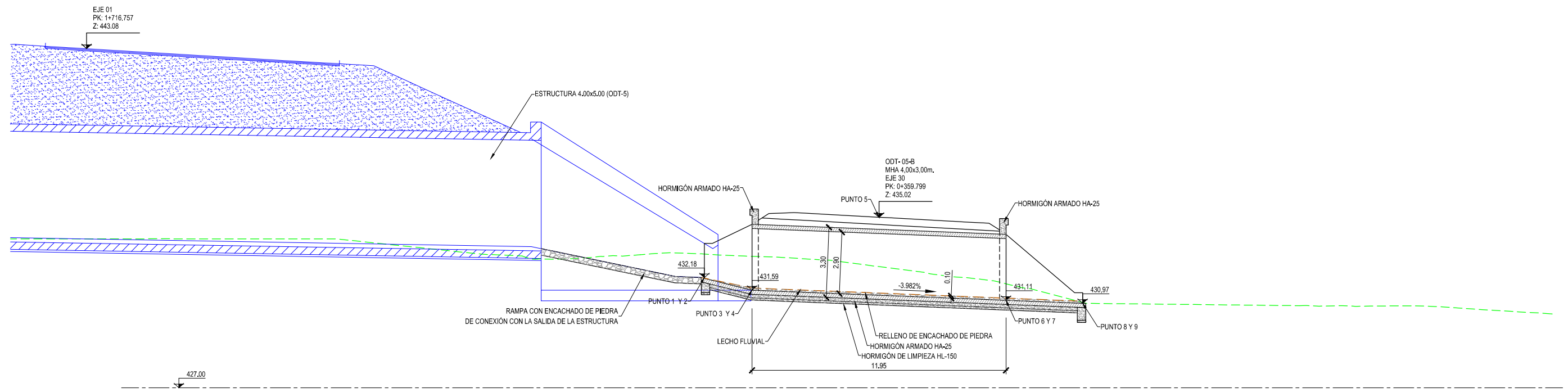
PLANTA GENERAL
ESCALA 1:200



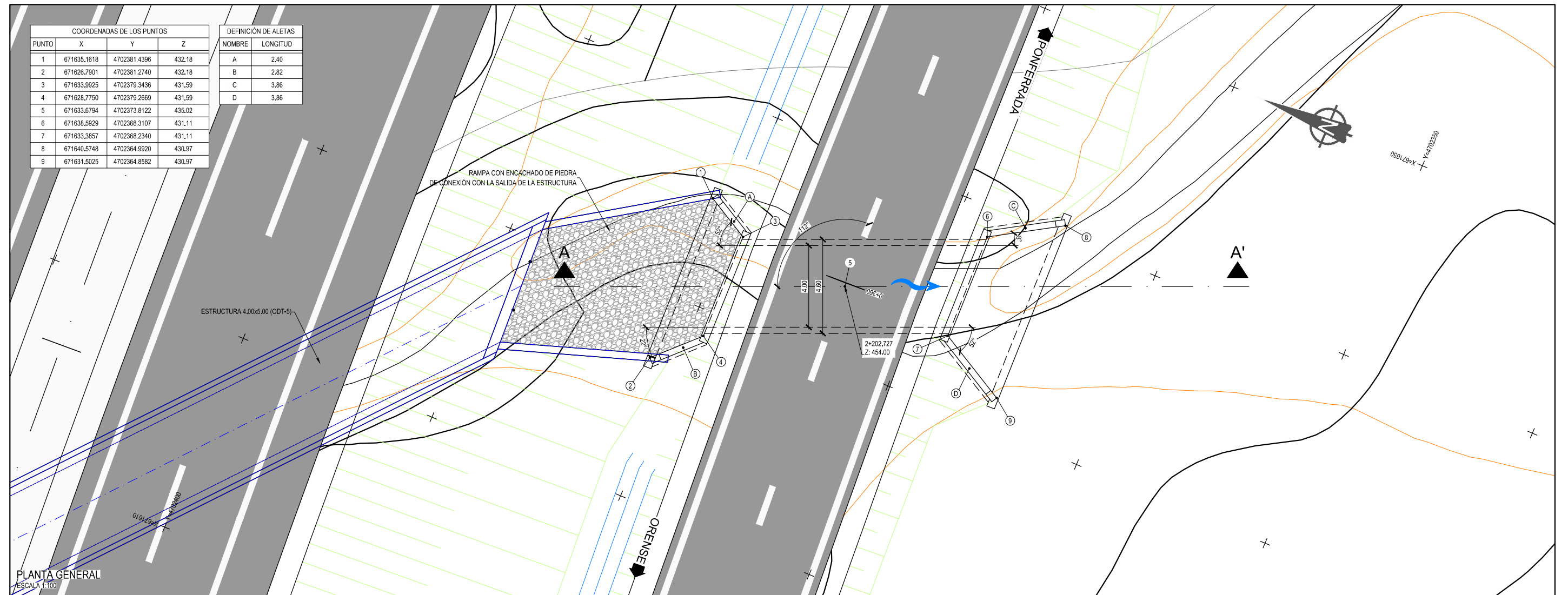
SECCIÓN TRANSVERSAL A-A'
ESCALA 1:100



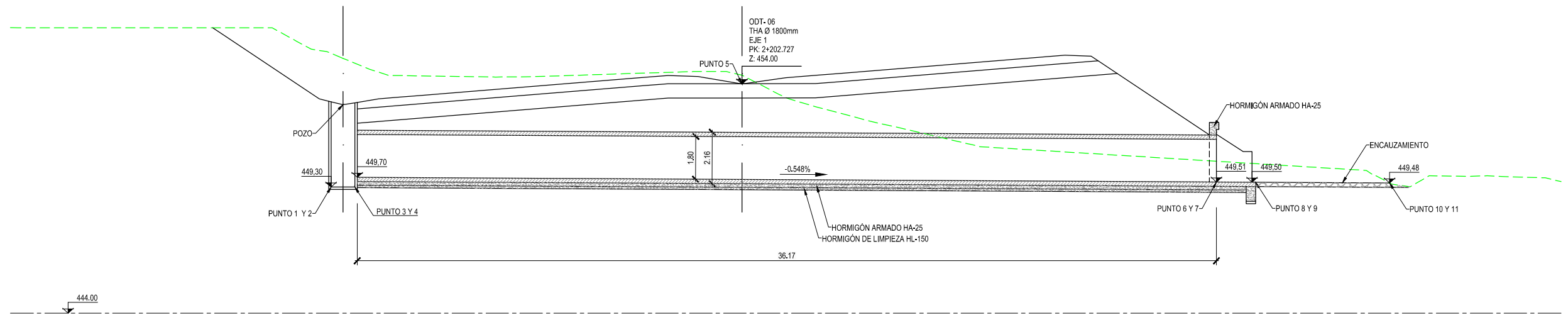
PLANTA GENERAL
ESCALA 1:100



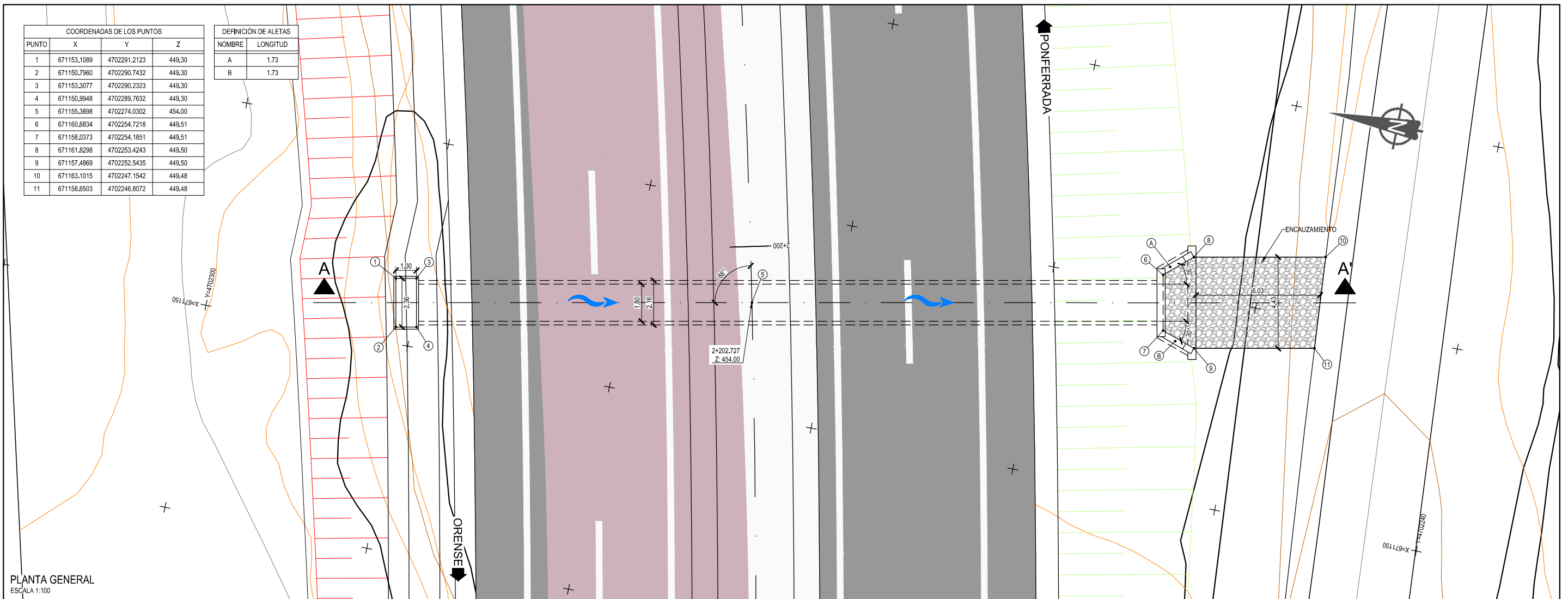
SECCIÓN TRANSVERSAL A-A'
ESCALA 1:100



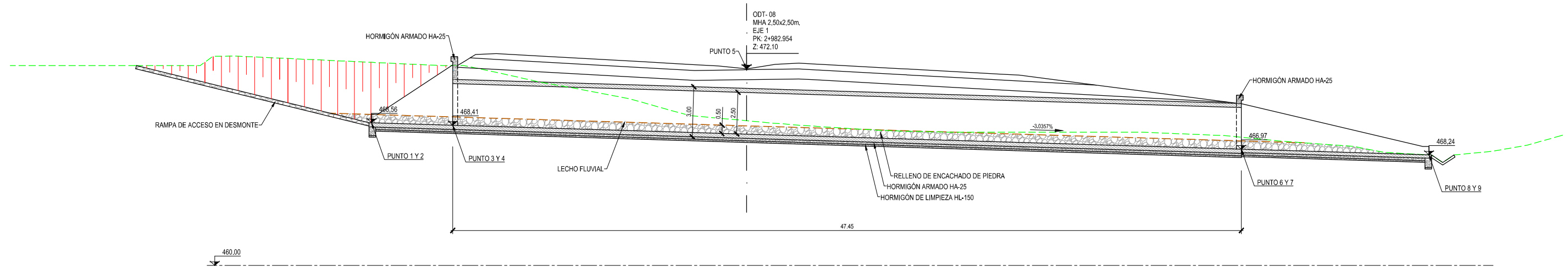
PLANTA GENERAL
ESCALA 1:100



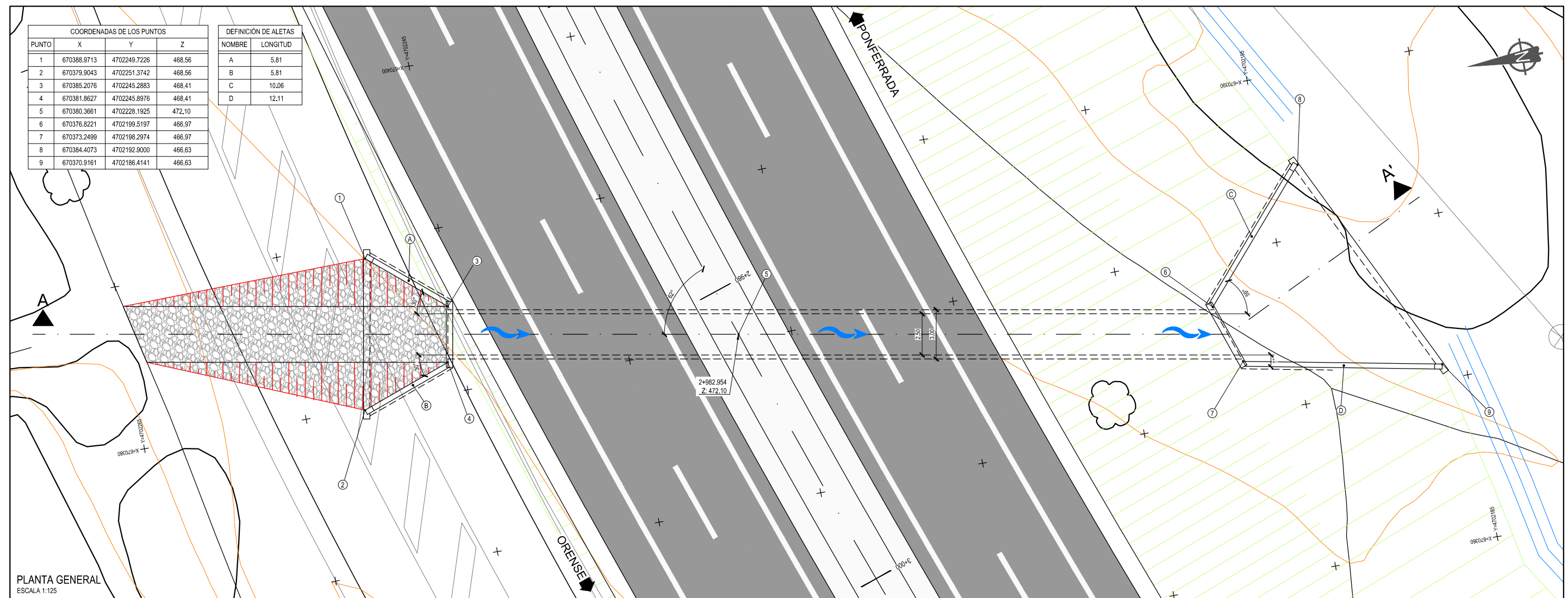
SECCIÓN TRANSVERSAL A-A'
ESCALA 1:100



PLANTA GENERAL
ESCALA 1:100



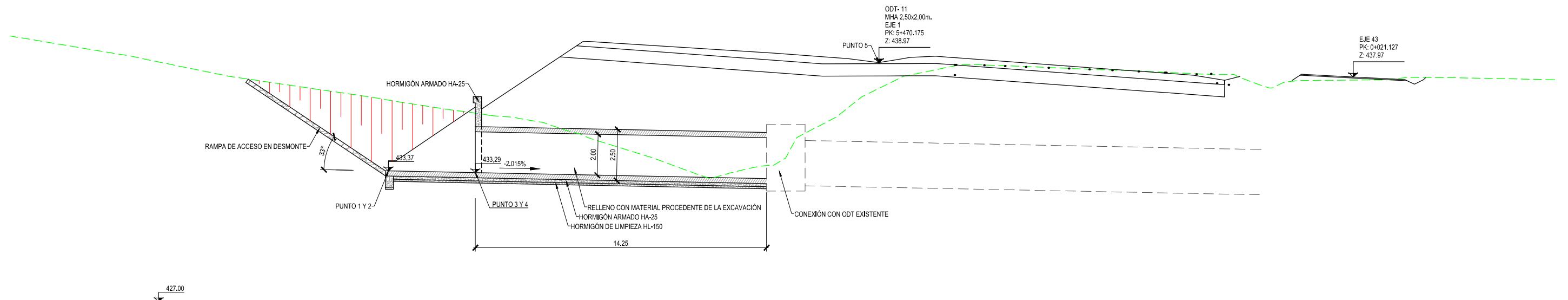
SECCIÓN TRANSVERSAL A-A'
ESCALA 1:125



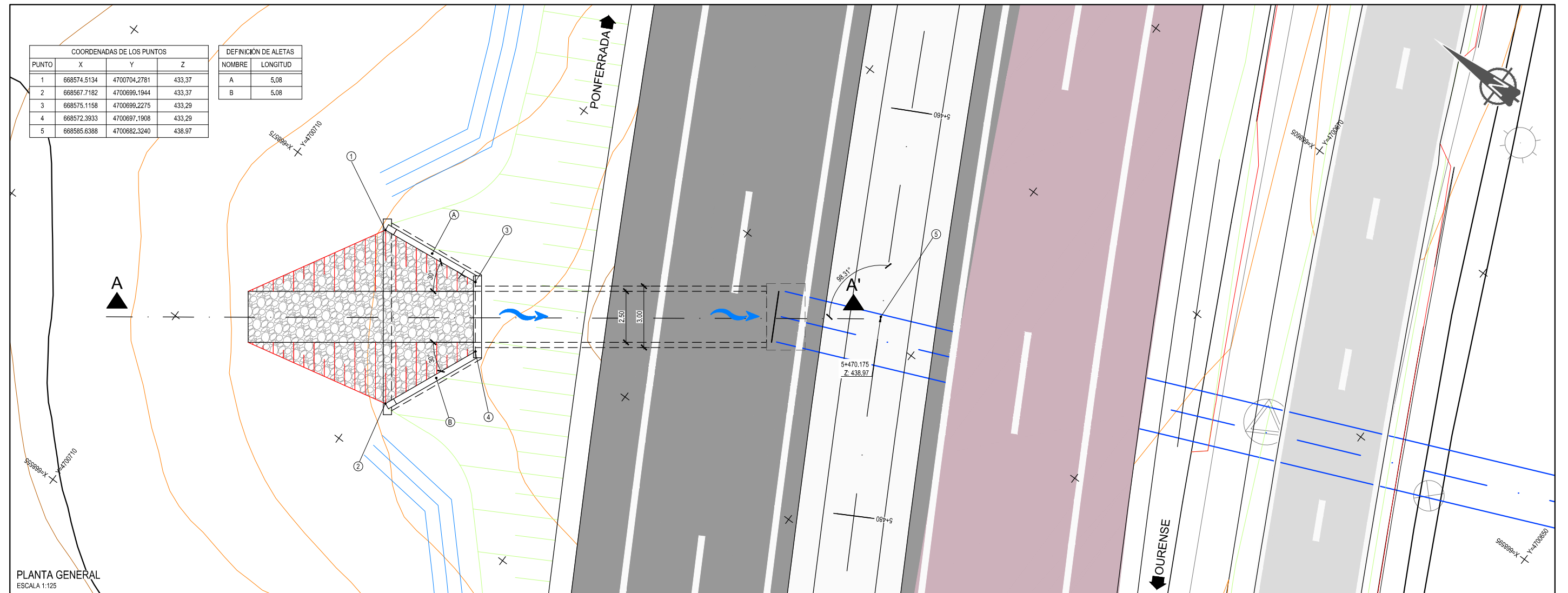
PLANTA GENERAL
ESCALA 1:125

COORDENADAS DE LOS PUNTOS			
PUNTO	X	Y	Z
1	670388.9713	4702249.7226	468.56
2	670379.9043	4702251.3742	468.56
3	670385.2076	4702245.2883	468.41
4	670381.8627	4702245.8976	468.41
5	670380.3661	4702228.1925	472.10
6	670376.8221	4702199.5197	466.97
7	670373.2499	4702198.2974	466.97
8	670384.4073	4702192.9000	466.63
9	670370.9161	4702186.4141	466.63

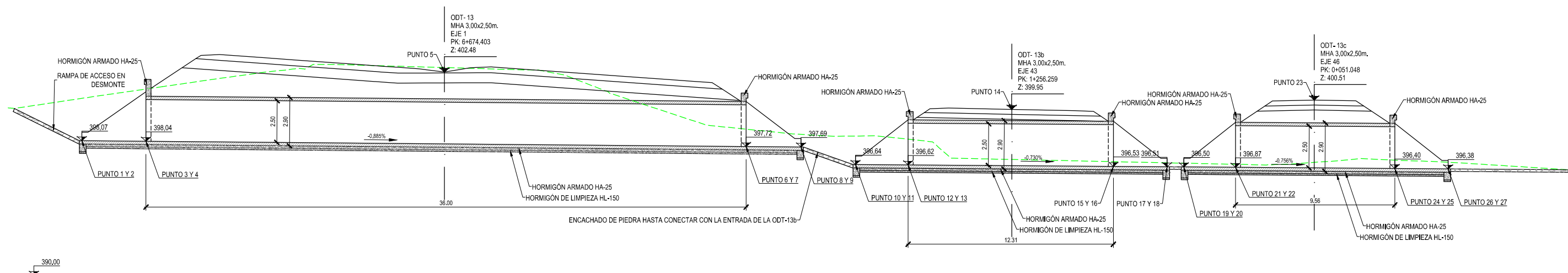
DEFINICIÓN DE ALETAS	
NOMBRE	LONGITUD
A	5.81
B	5.81
C	10.06
D	12.11



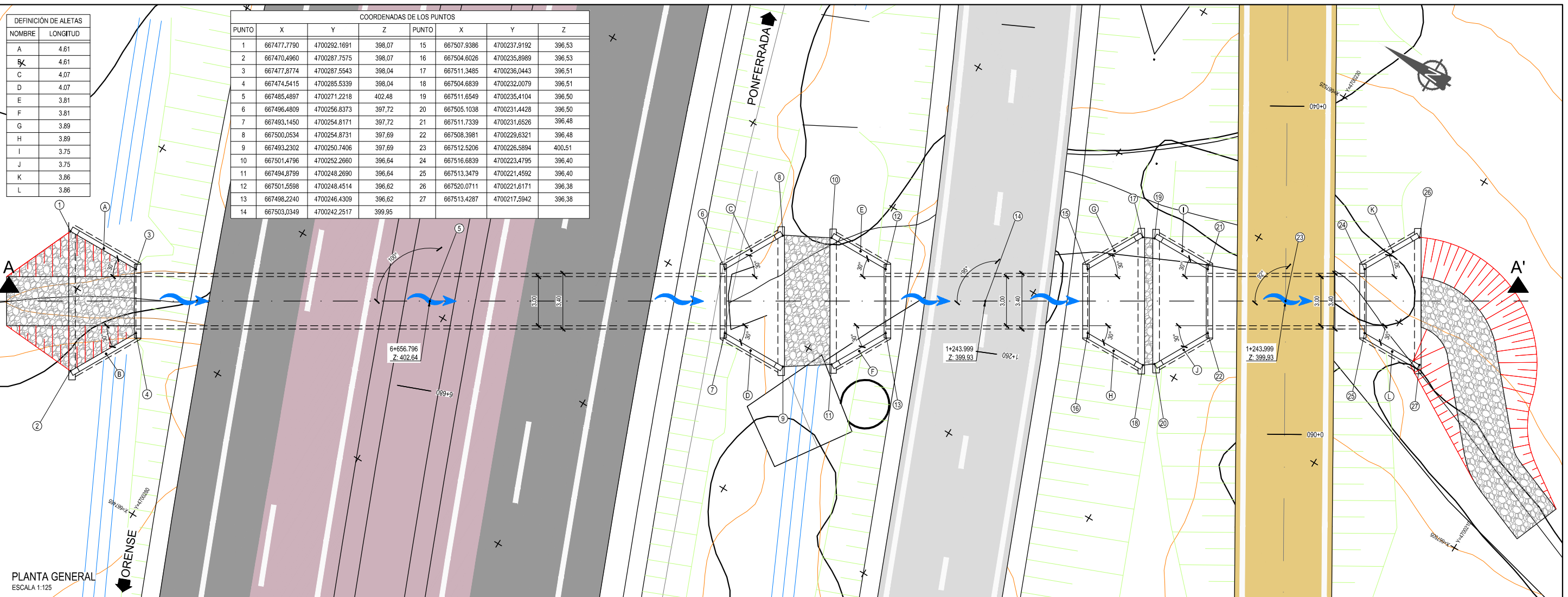
SECCIÓN TRANSVERSAL A-A'
ESCALA 1:125

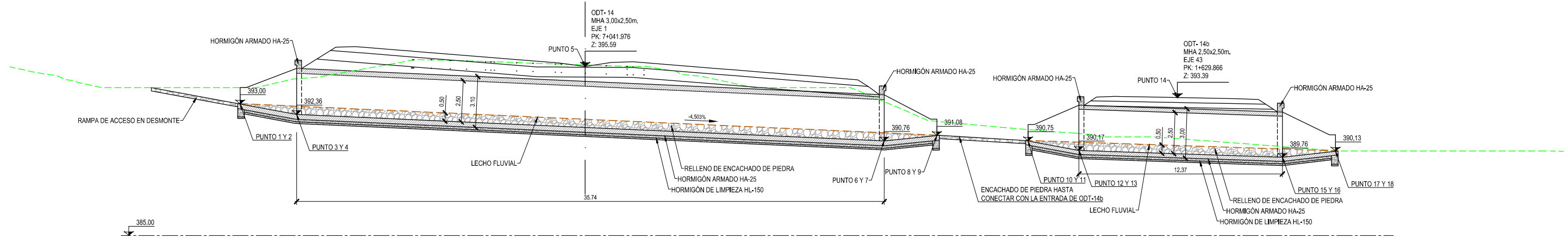


PLANTA GENERAL
ESCALA 1:125

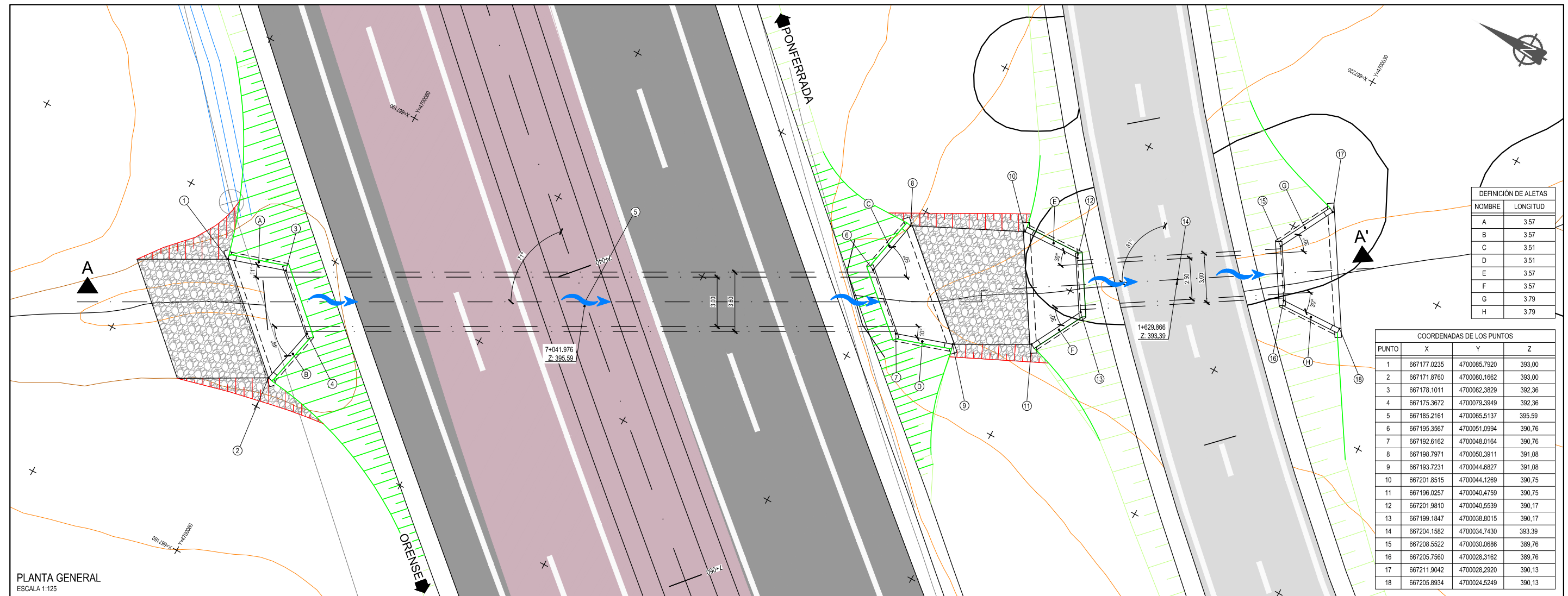


SECCIÓN TRANSVERSAL A-A'
ESCALA 1:125





SECCIÓN TRANSVERSAL A-A'
 ESCALA 1:125



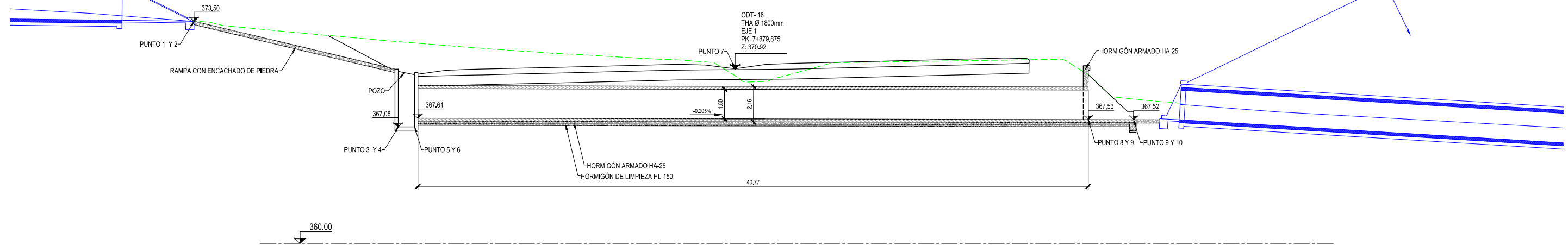
DEFINICIÓN DE ALETAS	
NOMBRE	LONGITUD
A	3.57
B	3.57
C	3.51
D	3.51
E	3.57
F	3.57
G	3.79
H	3.79

COORDENADAS DE LOS PUNTOS			
PUNTO	X	Y	Z
1	667177.0235	4700085.7920	393.00
2	667171.8760	4700080.1662	393.00
3	667178.1011	4700082.3829	392.36
4	667175.3672	4700079.3949	392.36
5	667185.2161	4700065.5137	395.59
6	667195.3567	4700051.0994	390.76
7	667192.6162	4700048.0164	390.76
8	667198.7971	4700050.3911	391.08
9	667193.7231	4700044.8827	391.08
10	667201.8515	4700044.1269	390.75
11	667196.0257	4700040.4759	390.75
12	667201.9810	4700040.5539	390.17
13	667199.1847	4700038.8015	390.17
14	667204.1582	4700034.7430	393.39
15	667208.5522	4700030.0686	389.76
16	667205.7560	4700028.3162	389.76
17	667211.9042	4700028.2920	390.13
18	667205.8934	4700024.5249	390.13

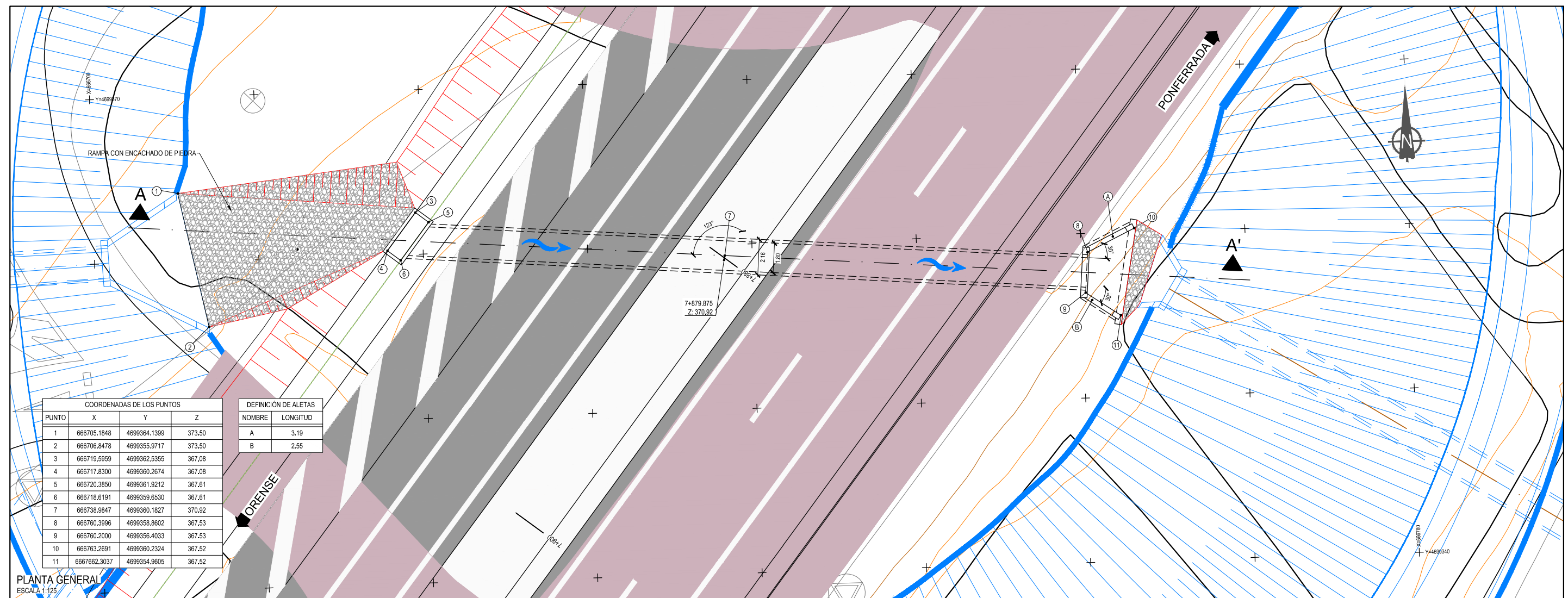
PLANTA GENERAL
 ESCALA 1:125

PROYECTO DE TRAZADO Y CONSTRUCCIÓN
 CONEXIÓN ENTRE LAS CTAS N-120 Y N-536
 TRAMO: SOBRADELO - O BARCO DE VALDEHORRAS
 CLAVE: T3/23-OR-4970

PROYECTO DE TRAZADO Y CONSTRUCCIÓN
 CONEXIÓN ENTRE LAS CTAS N-120 Y N-536
 TRAMO: SOBRADELO - O BARCO DE VALDEHORRAS
 CLAVE: T3/23-OR-4970



SECCIÓN TRANSVERSAL A-A'
 ESCALA 1:125

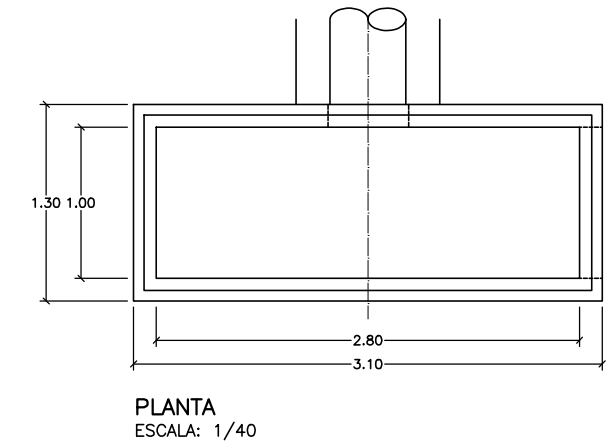
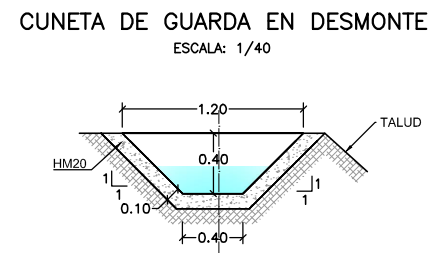
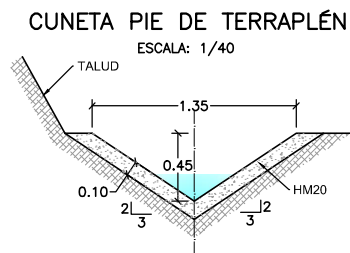
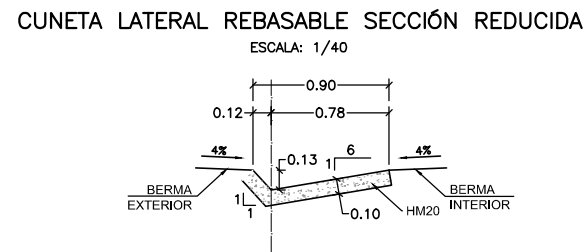
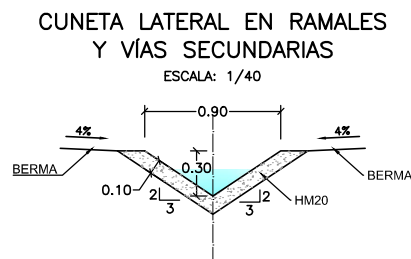
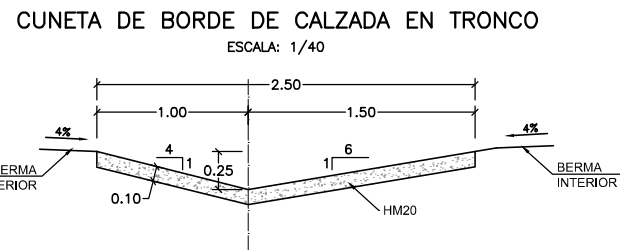
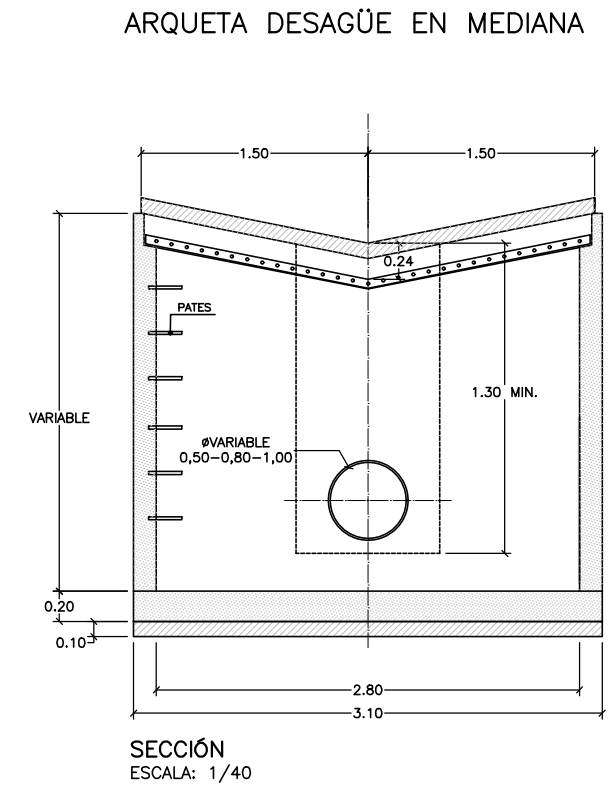
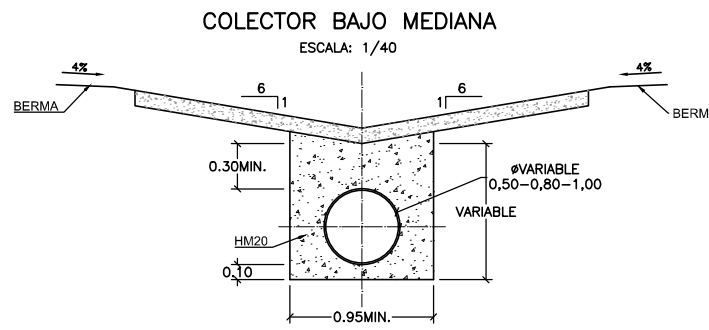
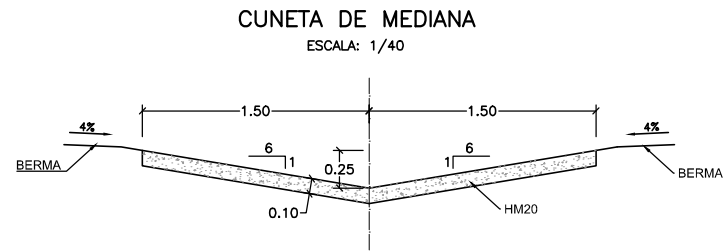


COORDENADAS DE LOS PUNTOS			
PUNTO	X	Y	Z
1	666705.1848	4699364.1399	373.50
2	666706.8478	4699355.9717	373.50
3	666719.5959	4699362.5355	367.08
4	666717.8300	4699360.2674	367.08
5	666720.3850	4699361.9212	367.61
6	666718.6191	4699359.6530	367.61
7	666738.9847	4699360.1827	370.92
8	666760.3996	4699358.8602	367.53
9	666760.2000	4699356.4033	367.53
10	666763.2691	4699360.2324	367.52
11	666762.3037	4699354.9605	367.52

DEFINICIÓN DE ALETAS	
NOMBRE	LONGITUD
A	3,19
B	2,55

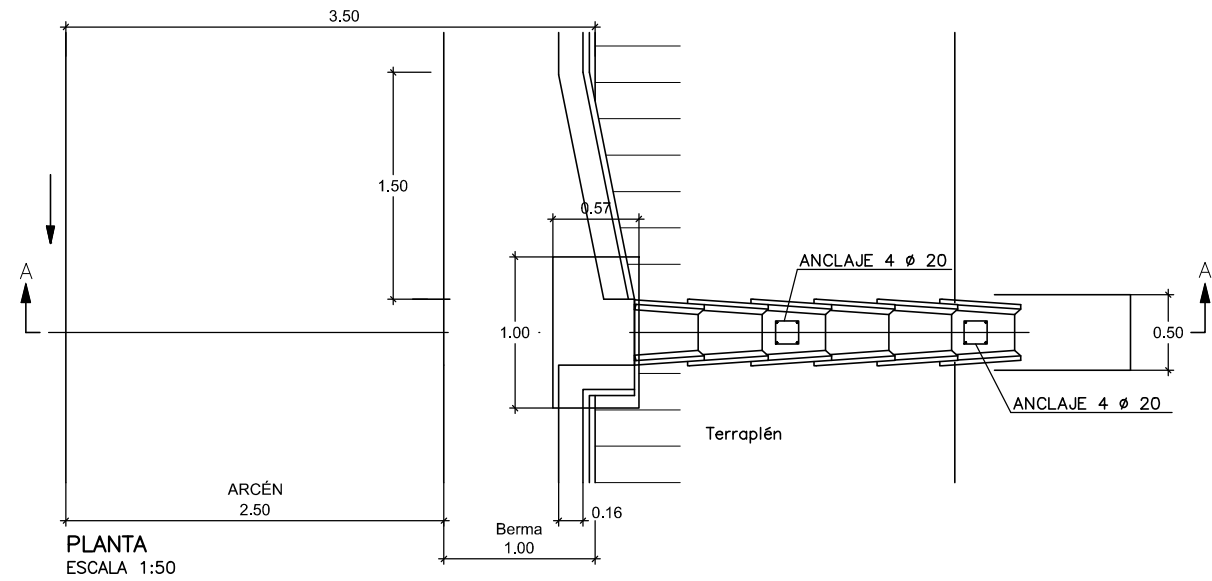
PLANTA GENERAL
 ESCALA 1:125

P:\2014\141238\02_doc_tecnica\142343_Ejec\GRAFICOS\05 ProyecTrazado F3 Superv\02 Planos\06 Drenaje\0603 DetallesDrenaje\0603HO4.dwg

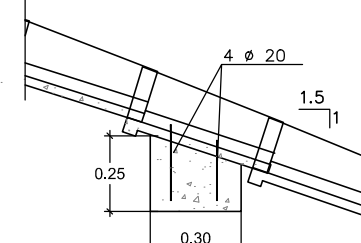


P:\2014\141238\02_doc_tecnica\142343_Ejec\GRAFICOS\05 ProyecTrazado F3 Superv\02 Planos\06 Drenaje\0603 DetallesDrenaje\0603HO4.dwg

BAJANTE PREFABRICADA Y BORDILLO EN TERRAPLÉN

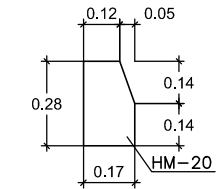


DETALLE 1
ESCALA 1:25

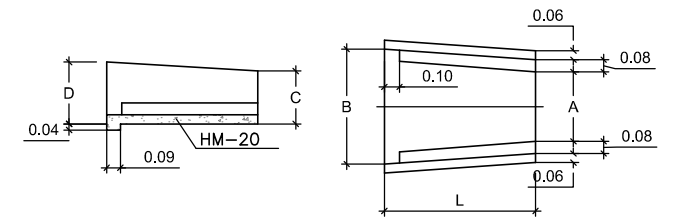


NOTA: Los ANCLAJES se colocaran cada 6m.

BORDILLO
ESCALA 1:25

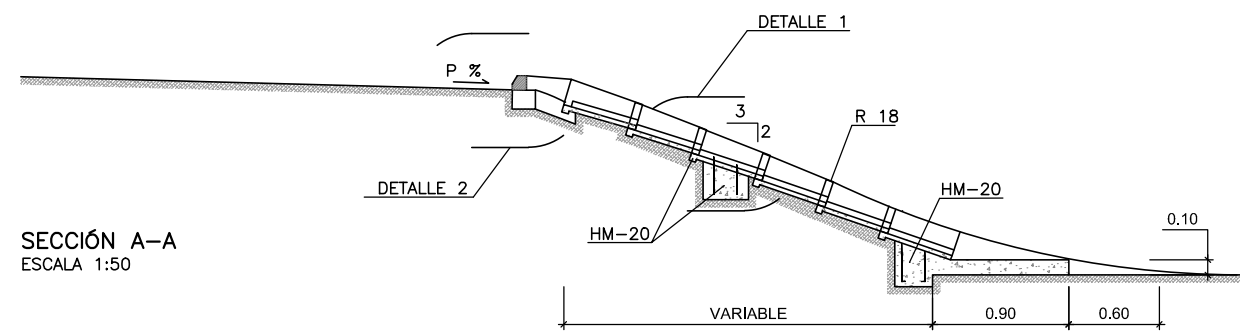
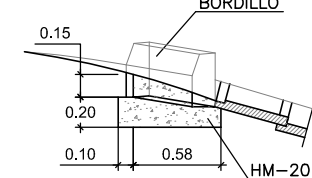


BAJANTE
ESCALA 1:50

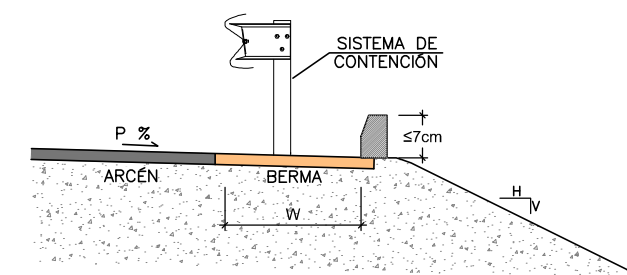


DENOMINACIÓN	A	B	C	L	D
B-3	0.62	0.40	0.34	1.00	0.38

DETALLE 2
ESCALA 1:50

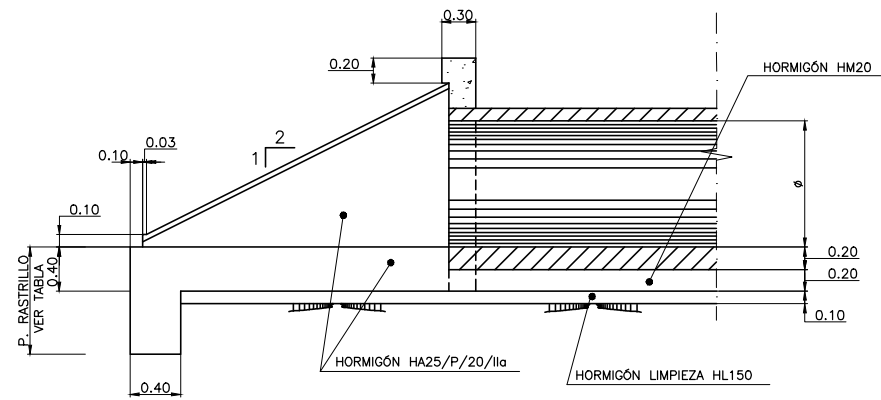


DETALLE UBICACIÓN BORDILLO EN TERRAPLÉN
ESCALA 1:50

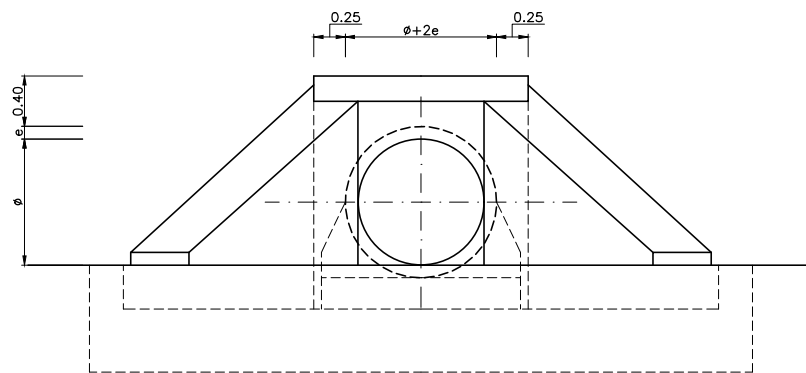


OTDL Ø500
 OTDL Ø800
 OTDL Ø1000

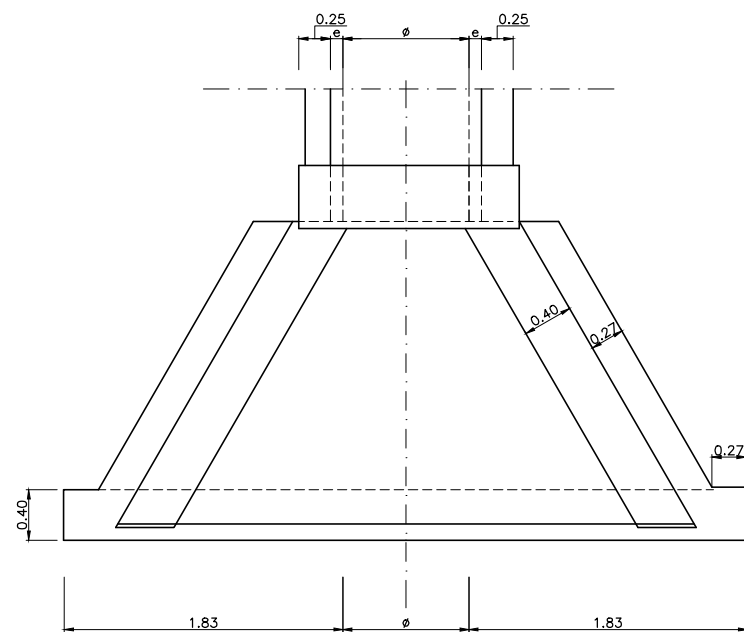
MODELARIO DE BOQUILLA 2H/1V



SECCIÓN LONGITUDINAL
 ESCALA S/E



ALZADO
 ESCALA S/E

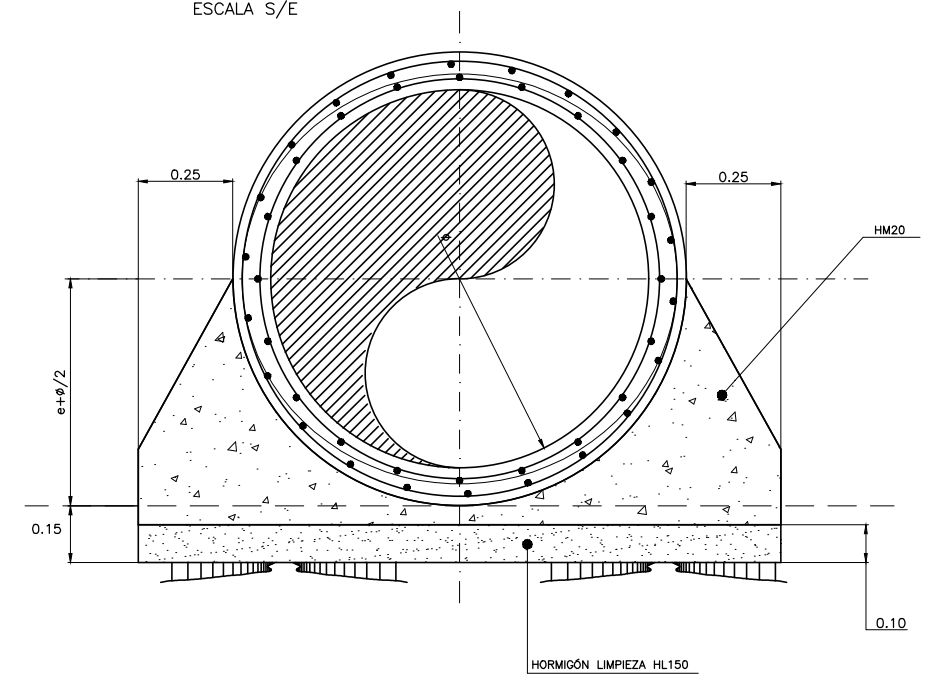


PLANTA
 ESCALA S/E

NOTA: LAS ALETAS LLEVARÁN EN CADA UNA DE LAS CARAS UNA MALLA FORMADA POR ARMADURAS Ø12/0.20

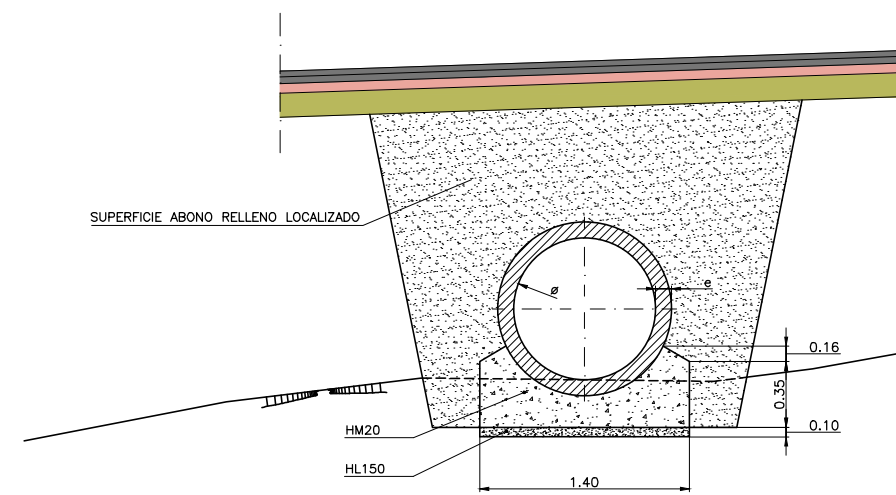
SECCIÓN ARMADO DE TUBO

ESCALA S/E



SECCIÓN RELLENO PARA OTDL

ESCALA S/E



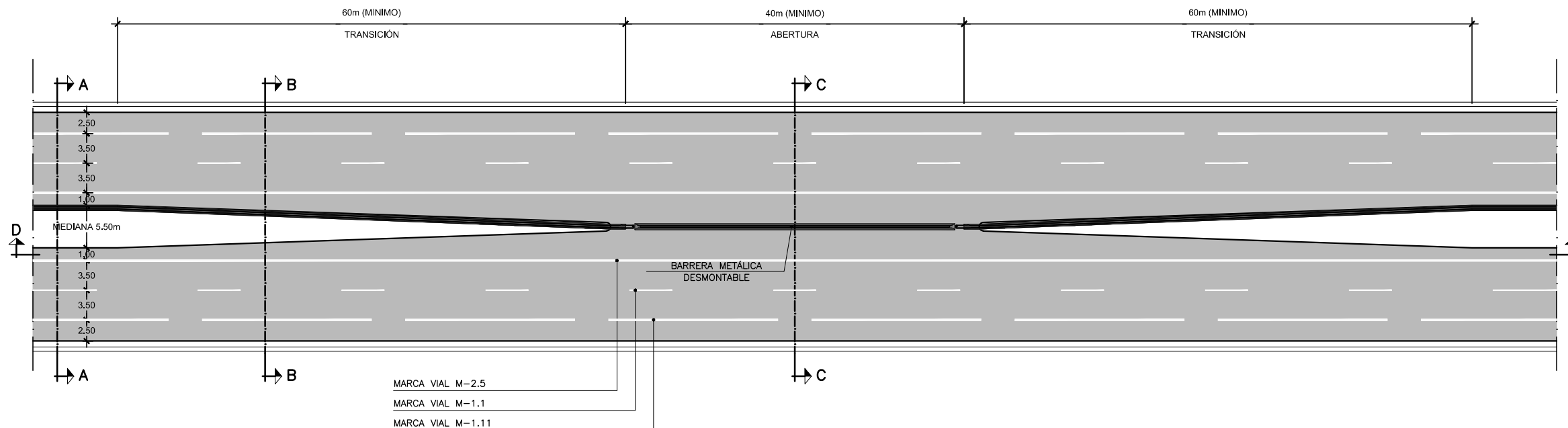
CONTROL DE CALIDAD

	DEFINICIÓN	NIVEL DE CONTROL	NIVEL DE CONTROL
HORMIGÓN	HL150	NIVELACIÓN	-
	HM20	MASA	NORMAL
	HA-25/P/20/IIa	ARMADO	NORMAL
ACERO	B-500SD	ARMADO	NORMAL
EJECUCIÓN	-	-	NORMAL
			$\gamma_c = 1.50$
			$\gamma_s = 1.15$
			$\gamma_f = 1.50$

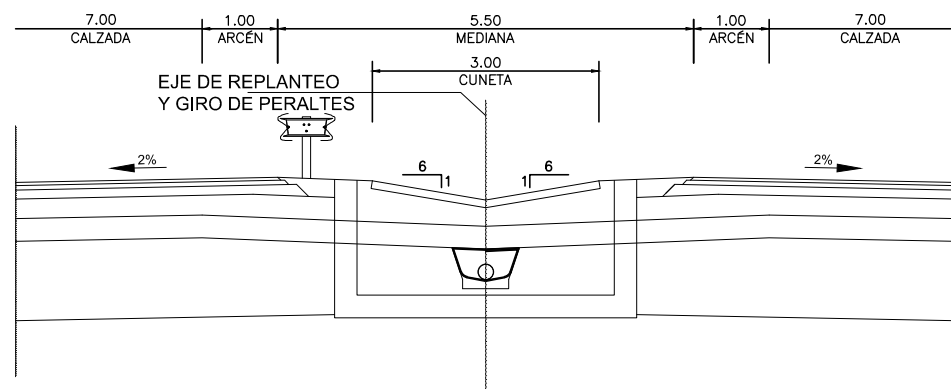
NOTA: LOS HORMIGONES TENDRÁN CARACTERÍSTICAS SULFORRESISTENTES DE TIPO DE EXPOSICIÓN Qc SEGÚN ESTABLECE LA NORMATIVA EHE-08

P:\2014\141238\02_doc_tecnica\142343_Ejec\GRAFICOS\05 ProyecTrazado F3 Superv\02 Planos\06 Drenaje\0603 DetallesDrenaje\0603HO4.dwg

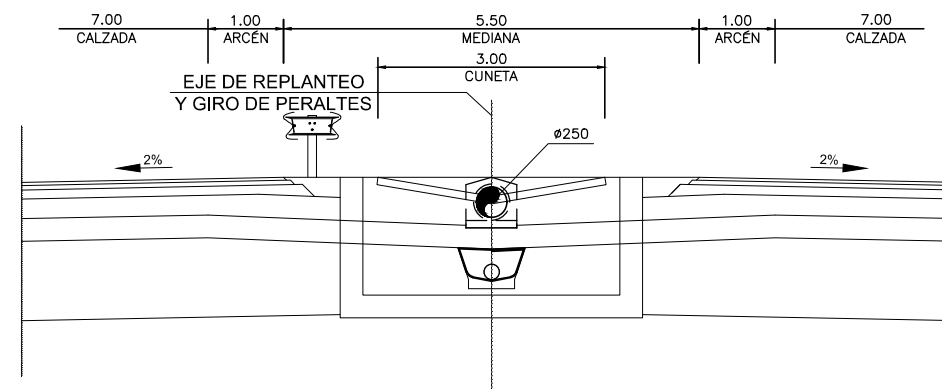
DETALLE DE PASO DE MEDIANA



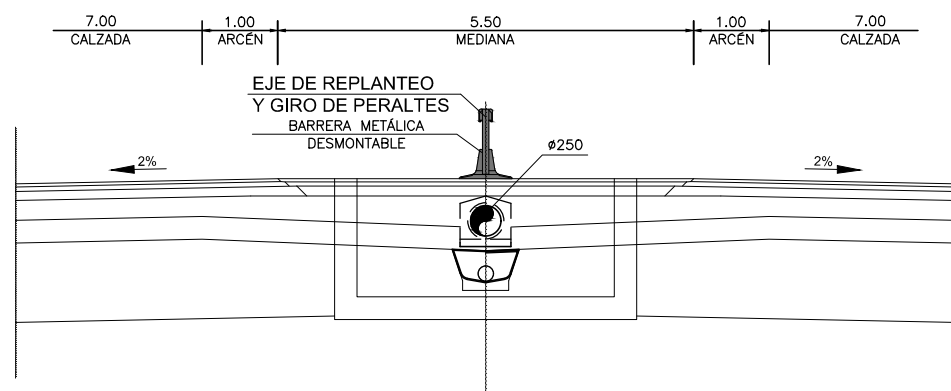
PASO DE MEDIANA
ESCALA 1:300



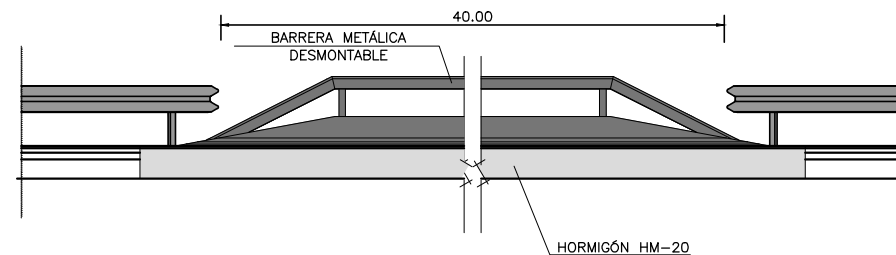
PASO DE MEDIANA
SECCIÓN A-A
ESCALA 1:50



PASO DE MEDIANA
SECCIÓN B-B
ESCALA 1:50



PASO DE MEDIANA
SECCIÓN C-C
ESCALA 1:50



PASO DE MEDIANA
SECCIÓN D-D
ESCALA 1:50

P:\2014\141238\02_doc_tecnica\142343_Ejec\GRAFICOS\05 ProyecTrazado F3 Superv\02 Planos\06 Drenaje\0603 DetallesDrenaje\0603H04_.dwg