

**ANEJO Nº 7**

**DRENAJE**

**INDICE GENERAL**

<b>1. INTRODUCCIÓN .....</b>	<b>3</b>
<b>2. NORMATIVA Y DOCUMENTACIÓN .....</b>	<b>3</b>
<b>3. SISTEMA DE DRENAJE ACTUAL .....</b>	<b>3</b>
3.1 Inventario de las obras de drenaje existentes .....	3
3.2 Funcionamiento del sistema de drenaje actual.....	3
<b>4. PLANTEAMIENTO GENERAL .....</b>	<b>4</b>
<b>5. CÁLCULO DE LOS CAUDALES DE DISEÑO .....</b>	<b>4</b>
5.1 Introducción .....	4
5.2 Escorrentía de las cuencas interceptadas.....	4
5.3 Escorrentía de la calzada .....	6
5.3.1 Estimación del caudal específico .....	6
5.3.2 Obtención del caudal de escorrentía de la calzada.....	6
5.4 Resumen de caudales de cálculo .....	8
<b>6. DISEÑO Y COMPROBACIÓN DEL SISTEMA DE DRENAJE TRANSVERSAL .....</b>	<b>8</b>
6.1 Criterios de diseño de las obras .....	8
6.2 Criterios del cálculo hidráulico .....	8
6.3 Actuaciones proyectadas en las obras de drenaje transversal.....	9
6.4 Comprobación hidráulica y Conclusiones.....	9
6.5 Cálculo mecánico de los tubos .....	13
<b>7. DISEÑO Y COMPROBACIÓN DEL SISTEMA DE DRENAJE LONGITUDINAL .....</b>	<b>15</b>
7.1 Introducción .....	15
7.2 Criterios de diseño.....	15
7.3 Criterios del cálculo hidráulico .....	15
7.4 Elementos de Drenaje Longitudinal.....	15
7.4.1 Cuneta en pie de desmonte .....	15
7.5 Resultados y Conclusiones .....	18
<b>1. METODOLOGÍA DEL CÁLCULO DE CAUDALES SEGÚN LA 5.2-IC.....</b>	<b>20</b>
1.1 Precipitación máxima diaria .....	20
1.2 Caracterización de la cuenca.....	20
1.3 Periodo de retorno .....	21
1.4 Determinación de los tiempos de concentración .....	21

1.5 Intensidad de precipitación.....	21
1.6 Transformación precipitación / escorrentía .....	22
1.6.1 Umbral de Escorrentía .....	22
1.6.2 Coeficientes de escorrentía .....	23
1.7 Caudal de cálculo.....	23

**INDICE DE APÉNDICES**

APÉNDICE 1 METODOLOGÍA DEL CÁLCULO DE CAUDALES SEGÚN LA 5.2-IC

APÉNDICE 2 PLANO DE PLANTA DEL SISTEMA DE DRENAJE EXISTENTE

APÉNDICE 3 MEMORIA DE CÁLCULO DE TUBOS

**INDICE DE TABLAS**

Tabla 1 Inventario de Obras de Drenaje existentes .....	3
Tabla 2 Resumen de Caracterización de la cuenca y Cálculo de su caudal.....	5
Tabla 3 Cálculo de Caudales específicos de la Plataforma y los Taludes .....	6
Tabla 4 Caudal de desagüe de las cunetas .....	7
Tabla 5 Resumen de caudales de cálculo.....	8
Tabla 6 Actuaciones proyectadas en las Obras de drenaje .....	9
Tabla 7 Tipologías de cuneta .....	16
Tabla 8 Comprobación de las cunetas de Desmonte.....	17

**INDICE DE FIGURAS**

Figura 1.- Resultados de cálculo de O.D.T.-03 bajo viales. ....	14
Figura 2.- Resultado de cálculo de O.D.T.-03 fuera de viales.....	14

## 1. INTRODUCCIÓN

El objetivo del presente anejo es la completa definición del sistema de drenaje superficial de la obra proyectada.

El drenaje superficial de una infraestructura lineal comprende dos sistemas diferenciados, drenaje longitudinal y transversal, cuya disposición cumple con las siguientes finalidades:

- Drenaje longitudinal: asegurar la evacuación del agua procedente de la plataforma, garantizar el desagüe del agua aportada por los taludes de desmonte y las cuencas interceptadas, minimizar el riesgo de extensión de la cuenca a las zonas exteriores a la explanación, que vierten a la carretera.
- Drenaje transversal: permitir la continuidad de la red de drenaje natural del terreno en el sentido transversal del flujo.

Se ha realizado un detallado análisis de los condicionantes (hidráulicos, mecánicos, funcionales, ambientales etc.) y se han proyectado, en armonía con dicho análisis, todas las obras precisas para el cumplimiento de los citados objetivos.

En el desarrollo del anejo se presentan los criterios, metodología y resultados obtenidos.

## 2. NORMATIVA Y DOCUMENTACIÓN

Para la redacción del presente anejo, se han considerado los siguientes documentos:

- Instrucción 5.2 -IC “Drenaje Superficial” de la Dirección General de Carreteras, modificada según Orden FOM/298/2016 de 15 de febrero y publicada en el BOE de 10 de Marzo de 2016 y Orden FOM/185/2017 de 10 de febrero.
- Drenaje Transversal de Carreteras. Obras pequeñas de Paso. Dimensionamiento Hidráulico.
- Norma UNE –EN-1916:2003 de Tubos prefabricados de hormigón en masa, hormigón armado y hormigón con fibra de acero para conducciones sin presión.

Además se han tenido en consideración las Recomendaciones del órgano de cuenca en cuanto al diseño y comprobación del drenaje.

## 3. SISTEMA DE DRENAJE ACTUAL

### 3.1 Inventario de las obras de drenaje existentes

Como trabajo previo al cálculo y diseño del Drenaje Transversal, se ha procedido a la toma directa de datos de campo de las obras de drenaje existentes en la actual N-340a en el entorno del PK 556.80.

En apartados posteriores se procederá a efectuar la comprobación hidráulica de la obra de drenaje denominada ODT-02 que es la más cercana a la glorieta y que desaguará los caudales que vierten a ese punto.

A continuación, se presenta un listado con las distintas obras inventariadas.

**Tabla 1 Inventario de Obras de Drenaje existentes**

ID	PK	Obra Actual	Función
ODT-01 (Existente)	555.40	Puente	Paso Rambla Limpia
ODT-02 (Existente)	556.71	Alcantarilla 08x1.6m	Desagüe de cunetas y escorrentía de ladera MI
ODT-04 (Existente)	558.40	Puente	Paso Rambla Giviley

En el plano del Apéndice 2 se presenta la ubicación de las obras de drenaje citadas, sobre cartografía a escala 1:10.000.

### 3.2 Funcionamiento del sistema de drenaje actual

Actualmente a la ODT-02 vierten por una parte las aguas de la cuneta que discurre por la margen izquierda desde la ODT-04, a lo largo de 1060 m, y por otra, la escorrentía generada en la ladera de la margen izquierda.

La divisoria de esta pequeña cuenca de la margen izquierda, denominada C-1 y de tan sólo 0.127 km<sup>2</sup>, la delimita aguas arriba una acequia que intercepta transversalmente la cuenca mayor, recogiendo la escorrentía de la parte alta de la cuenca, y aguas abajo, la delimita propia carretera.

Así, el caudal que evacúa la ODT-02 es suma de dos:

$$Q_{ODT02} = Q_{ladera} + Q_{cunetas}$$

Por su parte las ODT-1 y ODT-3 (Nueva) garantizan la continuidad de 2 cauces naturales de mayor entidad. Por su posición más alejada de la glorieta y su escasa influencia en las condiciones de desagüe de la obra proyectada, no se analizan con detalle en el presente documento.

#### **4. PLANTEAMIENTO GENERAL**

El planteamiento del estudio que a continuación se desarrolla es el siguiente:

Identificada y caracterizada una ODT en el entorno de la glorieta proyectada (la ya denominada ODT-02) y habiendo analizado el funcionamiento del sistema de drenaje transversal y longitudinal del ámbito, se comprobarán las condiciones de desagüe de la obra existente en el escenario de proyecto.

Si la ODT-02 se demostrara de capacidad insuficiente, se proyectará su reposición con la sección hidráulica precisa para cumplir todos los preceptos de la 5.2 IC.

Si como se presume, cumplierse todas las condiciones de la 5.2-IC a excepción de la dimensión mínima por cuestiones de limpieza y conservación (que no cumple por tratarse de una obra antigua), se sancionará como válida y sólo se proyectarán los elementos precisos para garantizar el drenaje de la nueva glorieta.

En cuanto a los nuevos elementos:

- En cuanto al drenaje longitudinal, se dará continuidad a la cuneta existente en ambas márgenes, se estudiará su funcionamiento y su punto de desagüe.
- En cuanto al drenaje transversal, será preciso dar continuidad al flujo que vierte en la ODT-02 y que proviene de la margen derecha tanto por la cuneta como por la ladera, bajo la carretera AL-8103 y bajo el acceso 1 a la glorieta por la margen izquierda de la N-340a a la salida de las naves, aguas arriba de la ODT-02. Para ese fin se proyectan una obra de gran longitud, denominada ODT-03.

En el Plano “Planta de Drenaje” del Documento nº 2 se representan todos los elementos del sistema de drenaje transversal y longitudinal.

### **5. CÁLCULO DE LOS CAUDALES DE DISEÑO**

#### **5.1 Introducción**

El objeto del presente apartado es el cálculo de caudales de escorrentía, a partir de los resultados del estudio de precipitaciones y de la caracterización física de la cuenca, observando la metodología de la Instrucción de Drenaje Superficial 5.2.-I.C.

#### **5.2 Escorrentía de las cuencas interceptadas**

Para cálculo de caudales del presente estudio se ha aplicado lo prescrito por 5.2-IC “Drenaje Superficial”.

El proceso de cálculo ha consistido en la confección y/o recopilación de los datos de entrada para el cálculo según la formulación, y su posterior incorporación a una hoja de cálculo que proporciona los resultados finales en una sencilla tabla.

La adquisición de datos ha seguido los pasos siguientes:

- Delimitación de la cuenca hidrológica sobre cartografía a escala 1:10.000. El plano resultado de esta fase, se presenta en el Apéndice 2 en la planta del Drenaje.
- Obtención de las características fisiográficas de las distintas cuencas.
- Estudio de los usos del suelo, que participan en cada una de las distintas cuencas y su caracterización. Los resultados de superficies medidas sobre cada uso son la base del cálculo del coeficiente de escorrentía.
- Obtención del tiempo de concentración, umbral de escorrentía y resto de parámetros necesarios para la aplicación de los métodos de cálculo de caudal de escorrentía citados anteriormente.
- Aplicación del modelo regional recogido en la Norma 5.2-IC para cuencas pequeñas del levante y sureste peninsular.

De acuerdo con la metodología descrita, que se expone detalladamente en el Apéndice 1, se ha procedido a calcular el caudal que vierte la ya citada cuenca C-1 de la margen izquierda, a la obra ODT-02.

El periodo de retorno considerado es  $T=100$  años para comprobación de obras de drenaje transversal.

En la tabla a continuación se presentan los cálculos completos, incluyendo los datos de partida y resultados intermedios:

Tabla 2 Resumen de Caracterización de la cuenca y Cálculo de su caudal

CUENCA Nº 1 CAUCE S/N						
<b>CARACTERÍSTICAS FÍSICAS DE LA CUENCA</b>			<b>USOS DEL SUELO</b>			
Superficie	<b>S (km<sup>2</sup>)=</b>	0,13	<b>Uso</b>	<b>Umbral escorrentía P<sub>0</sub> (mm)</b>	<b>P<sub>0</sub> corregido( mm)</b>	<b>Superficie asociada a uso (km<sup>2</sup>)</b>
Longitud cauce mayor	<b>L (km)=</b>	0,30	1 Monte Bajo	8,3	17,5	0,06
Cota máx.	<b>Z<sub>max</sub> (m)=</b>	310	2 Zona abierta sin vegetación	5,0	10,5	0,06
Cota mín	<b>Z<sub>mín</sub> (m)=</b>	300	3 Matorral y arbolado denso	5	10,5	0,0
Pendiente media	<b>Pte (m/m)=</b>	0,033	4 Urbano	2	4,2	0,0
Tiempo de concentración	<b>T<sub>c</sub> (h)=</b>	0,23	5 Mosaico Cultivos	8,3	17,5	0,0
			Coef. de escorrentía medio <b>C =</b>			<b>0,47</b>
<b>PRECIPITACIÓN</b>			<b>CAUDAL</b>			
Periodo de retorno	<b>T (años)=</b>	100	<b>MÉTODO</b>	<b>Q (m<sup>3</sup>/s)</b>	<b>Q (m<sup>3</sup>/s)</b>	
Precipitación total diaria	<b>Pd<sup>10</sup> (mm)=</b>	75	<b>Instrucción Carreteras 5.2- IC</b>	<b>T=10</b>	<b>T=100</b>	
Razón Intensidades (Mapa Isolíneas)	<b>I<sub>1</sub>/I<sub>d</sub>=</b>	10		1,17	3,74	
Coefficiente de uniformidad	<b>K<sub>t</sub>=</b>	1,01				
Factor reductor precipitación (K <sub>A</sub> )	<b>K<sub>A</sub>=</b>	1,00				
Factor índice de torrencialidad (Fa)	<b>Fa=</b>	22,20				
Intensidad media diaria	<b>I<sub>d</sub> (mm/h)=</b>	3,13				
Intensidad media correspondiente a intervalo t	<b>I<sub>t</sub> (mm/h)=</b>	69,37				
Factor corrector P <sub>0</sub>	<b>β<sub>m</sub>=</b>	2,10				
Coefficiente propio de la región y del período de retorno	<b>ψ=</b>	3,057				
Exponente propio de la región y del período de retorno	<b>λ=</b>	1,2751				

$$Q_{ladera} = 3,74 \text{ m}^3/\text{s}$$

### 5.3 Escorrentía de la calzada

En el presente apartado se realiza el cálculo de los caudales que habrá de desaguar la ODT-02 proveniente del sistema de drenaje longitudinal.

#### 5.3.1 Estimación del caudal específico

Habida cuenta del carácter lineal de las aportaciones, es práctica común determinar caudales específicos o unitarios en unidades tales como (l/s/m<sup>2</sup> o l/s/km<sup>2</sup>).

La metodología de cálculo de los caudales, basa en el método racional propuesto en la Instrucción, es la misma que la expuesta en el Apéndice 1.

El máximo caudal que deberá ser capaz de transportar la cuneta será:

$$Q_T = \frac{K_t}{3,6} \cdot \sum [I(T, t_c)_i \cdot C_i \cdot A_i]$$

El caudal unitario por unidad de superficie será:

$$q_u = \frac{Q}{A} = \frac{K_t \cdot C \cdot I}{3,6}$$

Por otra parte, según el apartado 1.3.2 de la 5.2 IC el periodo de retorno mínimo de cálculo, para los caudales de diseño de los elementos del drenaje superficial de la plataforma y márgenes, es T=25 años.

A continuación se presenta un cuadro resumen con las variables intermedias (variables de precipitación, coeficientes de escorrentía etc.) y los resultados:

Tabla 3 Cálculo de Caudales específicos de la Plataforma y los Taludes

#### PLATAFORMA

Periodo de retorno	T (años)=	25	<b>CAUDAL ESPECÍFICO</b>	
Precipitación total diaria	Pd (mm)=	95		
Razón Intensidades (Mapa Isolíneas)	I <sub>1</sub> /I <sub>d</sub> =	10	T (años)	q <sub>e</sub> (l/s/km <sup>2</sup> )
Intensidad media diaria	I <sub>d</sub> (mm/h)=	3,96	25	0,036
Intervalo t=T <sub>c</sub>	t (h)=	0,08		
Intensidad media correspondiente a intervalo t	I <sub>t</sub> (mm/h)=	142,53		
Coefficiente de escorrentía	C=	0,9		
Coefficiente de uniformidad	K <sub>t</sub> =	1,0032		
K	K=	3600		

#### TALUDES

Periodo de retorno	T (años)=	25	<b>CAUDAL ESPECÍFICO</b>	
Precipitación total diaria	Pd (mm)=	95		
Razón Intensidades (Mapa Isolíneas)	I <sub>1</sub> /I <sub>d</sub> =	10	T (años)	q <sub>e</sub> (l/s/km <sup>2</sup> )
Intensidad media diaria	I <sub>d</sub> (mm/h)=	3,96	25	0,020
Intervalo t=T <sub>c</sub>	t (h)=	0,17		
Intensidad media correspondiente a intervalo t	I <sub>t</sub> (mm/h)=	102,88		
Coefficiente de escorrentía	C=	0,7		
Coefficiente de uniformidad	K <sub>t</sub> =	1,0075		
K	K=	3600		

#### 5.3.2 Obtención del caudal de escorrentía de la calzada

A continuación se presentan los cálculos del caudal desaguado por las cunetas de ambas márgenes.

Tabla 4 Caudal de desagüe de las cunetas

EJE	LONGITUD (m)	PTE (%)	TIPO	ELEMENTO DE DESAGÜE	CÁLCULO DE CAUDALES							
					SUPERFICIES DE APORTACIÓN (m <sup>2</sup> )		CAUDAL ESPECÍFICO (l/s/m <sup>2</sup> )		CAUDAL PARCIAL (l/s)		CAUDAL DISEÑO (l/s)	CAUDAL DISEÑO (m <sup>3</sup> /s)
					PLATAFORMA	DESMONTE	PLATAFORMA	DESMONTE	PLATAFORMA	DESMONTE		
Ramal 6- Glorieta- Ramal 7	104,54	2,35	Cuneta Desmonte	ODT 3	708,0	0,0	0,036	0,02	25,49	0,00	25,49	0,03
Ramal 8- Glorieta- Ramal1	73,27	2,35	Cuneta Desmonte	ODT 2	537,0	0,0	0,036	0,02	19,33	0,00	19,33	0,02
Ramal 7- Glorieta- Ramal 3	132,00	2,2	Cuneta Desmonte	ODT 2	910,0	0,0	0,036	0,02	32,76	0,00	32,76	0,03
Ramal 4- Glorieta-Ramal 5	106,91	2,2	Cuneta Desmonte	Cuneta	683,0	0,0	0,036	0,02	24,59	0,00	24,59	0,02
AL-8103-Ramal 1 Acceso 1- Acceso 1	85,50	2,05	Cuneta Desmonte	Cuneta	256,5	0,0	0,036	0,02	9,23	0,00	9,23	0,01
AL-8103-Ramal 7	61,57	2,05	Cuneta Desmonte	ODT-03	270,0	0,0	0,036	0,02	9,72	0,00	9,72	0,01
Ramal 6	1150,00	1,2	Cuneta Desmonte izquierda N- 340a a A-7	ODT-03	3450,0	0,0	0,036	0,02	124,20	0,00	124,20	0,12
Ramal 5	200,00	1,01	Cuneta Desmonte derecha N-340a a A-7	Cuneta existente	600,0	0,0	0,036	0,02	21,60	0,00	21,60	0,02
Ramal 1	35,36	0,7	Cuneta Desmonte derecha sentido N-340a a Huerca Overa	Terreno natural, a la salida de ODT- 02	106,1	0,0	0,036	0,02	3,82	0,00	3,82	0,00
Ramal 2	132,61	0,52	Cuneta Desmonte izquierda sentido N-340a a Huerca Overa	ODT-02	397,8	0,0	0,036	0,02	14,32	0,00	14,32	0,01

**Nota:** Se considera que a la cuneta de cada margen vierte el 50% del agua de escorrentía de la plataforma, debido a que la pendiente transversal en la sección es igual a ambos lados, correspondiente al bombeo del 2% en recta.

#### 5.4 Resumen de caudales de cálculo

El caudal total que debe evacuar cada una de las obras de drenaje, según lo calculado en apartados anteriores es el siguiente:

**Tabla 5 Resumen de caudales de cálculo**

	Q <sub>cuneta</sub> (m <sup>3</sup> /s)	Q <sub>ladera</sub> (m <sup>3</sup> /s)	Q <sub>TOTAL</sub> (m <sup>3</sup> /s)
ODT-02 (existente)	0,06	3,90	<b>3,96</b>
ODT-03	0,16	3,74	<b>3,90</b>

### 6. DISEÑO Y COMPROBACIÓN DEL SISTEMA DE DRENAJE TRANSVERSAL

#### 6.1 Criterios de diseño de las obras

Para el diseño de las obras de drenaje se han tenido en cuenta los siguientes criterios generales, basados en la normativa y documentación de referencia, así como en normas de buena práctica:

- Dimensión mínima: En función de la longitud de la obra, de acuerdo con la Instrucción 5.2. IC de Drenaje.
- Elementos de entrada y salida: Para las obras de entrada y salida de las obras de drenaje, se han considerado las incluidas en la Instrucción 5.2 – IC de Drenaje Superficial. Estas son las de tipo "conductos exentos", "con muros de acompañamiento o aletas" y las "ataluzadas". En principio por el mejor funcionamiento que presentan para los desagües, al mismo tiempo que protegen los terraplenes y la estabilidad de excavaciones, se tiende a la implantación de embocaduras con aletas o muros de acompañamiento siempre que sea posible. Sin embargo, en lo que respecta a los elementos de entrada ha sido necesario recurrir a pozos (arquetas) cuando la profundidad del drenaje así lo hacía aconsejable.
- Alineación: Las conducciones se han tratado de diseñar sin cambios bruscos de alineación ni en planta ni en alzado para evitar la modificación del funcionamiento hidráulico. Así se intentan evitar giros y cambios de pendiente que pudieran originar variaciones bruscas de la velocidad y el régimen en el interior, que pudieran tener como consecuencia daños por depresiones y sobrepresiones, sedimentaciones o erosiones localizadas, etc.

- Materiales: Hormigón armado.
- Tipología: Se ha optado en su totalidad por elementos prefabricados de hormigón armado por las ventajas que presentan de economía, seguridad y rapidez de puesta en obra, respecto a las de hormigón armado "in situ". La tipología empleada ha sido tubos de hormigón armado de diámetro 1.800 mm.
- Protección contra la erosión y aterramiento: Se dispondrán las medidas de protección para garantizar el correcto funcionamiento en relación a estos aspectos.

#### 6.2 Criterios del cálculo hidráulico

Las obras de drenaje transversal se han comprobado y calculado hidráulicamente según la metodología de la Instrucción 5.2. IC de Drenaje, y apoyándose en la publicación "Drenaje Transversal de Carreteras. Obras pequeñas de Paso. Dimensionamiento Hidráulico".

Los criterios principales del cálculo hidráulico que se han considerado, son los enumerados a continuación:

- Caudal de diseño: el correspondiente a la avenida de periodo de retorno T= 100 años.
- Velocidades: V<sub>máx</sub>= 6 m/s en obras de hormigón y V<sub>mín</sub>= 1m/s, para evitar erosiones y sedimentaciones respectivamente.
- Pendientes: si es posible, entre 2-6 % para el control de las velocidades dentro del rango.
- Resguardo mínimo: entre el máximo nivel de la lámina de agua y la superficie de la plataforma de acuerdo con la Instrucción 5.2. IC de Drenaje. En relación con la posibilidad de interrupción del funcionamiento de la propia carretera el máximo nivel de la lámina de agua deberá guardar, respecto de la superficie de la plataforma de aquella, un resguardo no inferior a 0.5 m.
- Régimen: uniforme.
- Formulación: de Manning, con coeficiente de rugosidad en hormigón n=0.02, con criterio conservador.



### 6.3 Actuaciones proyectadas en las obras de drenaje transversal

A continuación, se presenta un listado con las distintas actuaciones proyectadas:

**Tabla 6 Actuaciones proyectadas en las Obras de drenaje**

ID	PK	Obra Actual	Actuaciones proyectadas	Tipología
ODT-01	555.40	Puente sobre Rambla Limpia	Ninguna	-
ODT-02	556.71	Alcantarilla 08x1.6m	Acondicionamiento de la obra de embocadura.	-
ODT-03	Desde M.I. AL-8103 en ramal glorieta proyectada hasta entrada ODT-02	Ninguna	Nueva construcción	Tubo de hormigón armado D=1.800 mm.
ODT-04	557.86	Puente sobre Rambla Giviley	Ninguna	-

En el plano correspondiente del Documento nº 2 “Planta de Drenaje” se ubican y detallan las obras citadas.

Cabe destacar el mal estado de conservación de la obra de entrada a la existente ODT-02. Esta consiste en un recinto cerrado con muros de bloques, que sirven de sostén a los rellenos circundantes, situados a una cierta altura por encima de la cota de fondo de la obra. El desagüe de la cuneta a la ODT se realiza a través de un orificio practicado al muro, irregular y con riesgo de inestabilidad. El problema identificado obliga a proyectar una actuación de conservación para garantizar su correcto funcionamiento hidráulico y la estabilidad de los muros. Se prevé su reposición con la misma tipología, acompañada de un enchachado de protección y la ejecución de una solera de hormigón armado. También se contempla una partida de limpieza y conservación del entorno de la entrada a la obra. En el plano ya citado, se presentan fotografías del estado actual de la obra.

A continuación se comprueban hidráulicamente las ODT-02 y 03 que son las involucradas en las obras del presente proyecto.

### 6.4 Comprobación hidráulica y Conclusiones

Como resultado de la metodología de cálculo expuesta en los apartados previos se obtienen los siguientes resultados y comprobaciones:

- Caracterización del flujo a través de la ODT (calado a la entrada y salida –a sección completa, parcialmente llena y crítica-, velocidad, perímetro mojado, sección mojada, radio hidráulico, calado crítico...).
- Comprobación de cumplimiento de los límites de velocidad máxima y mínima.
- Comprobación del cumplimiento de las condiciones de desagüe a la salida de la ODT, i.e. limitación de la altura de agua a la entrada del conducto y altura de agua no mayor que la del conducto.
- Análisis de la erosión según la formulación de la Instrucción.
- Comprobación de cumplimiento del resguardo mínimo entre la lámina de agua y la rasante de la plataforma.

Todos los resultados anteriores se presentan ordenados y agrupados en forma de tabla individualizada para cada ODT a continuación.

De los resultados de la comprobación hidráulica según la 5.2 IC, se extraen los siguientes resultados:

- La obra de drenaje existente en el tronco de la N-340a, ODT-02 tiene capacidad suficiente y cumple con las condiciones exigidas por la 5.2 IC, a excepción de la premisa de dimensión mínima en función de la longitud de la obra por razones de conservación, ya que su construcción fue previa a la exigencia de ese requisito por la 5.2 IC. No obstante, se considera un incumplimiento menor, habida cuenta que su capacidad de desagüe es suficiente, la obra funciona apropiadamente y la construcción de la glorieta no empeorará las condiciones de drenaje de la ODT, la obra existente se considera apropiada y no se prevé ninguna actuación sobre ella en el marco del presente proyecto, al margen de la ya citada de conservación. Con el caudal de cálculo, la obra funciona al 60% de su capacidad, con lo que el resguardo se considera suficiente.
- Se proyectan 1 nueva obra de drenaje transversal, la ODT-03, de gran longitud que comprende desde la MI de la carretera de Diputación hasta la embocadura de entrada de la ODT.-02. Esta obra drena el flujo de escorrentía de la cuenca de aportación y de la cuneta y las aguas se vierten a la margen derecha a través de la ODT02 existente. La tipología de las obras proyectada consiste en un tubo de hormigón armado prefabricado de diámetro 1.800 mm. Las obras así diseñadas se han comprobado hidráulicamente según la 5.2 IC y cumplen todos los condicionantes.

**COMPROBACIÓN HIDRÁULICA DE PEQUEÑAS OBRAS DE DRENAJE TRANSVERSAL**

ODT Nº:	2
CAUCE:	S/N
P.K.:	556.71 /N-340a

**1 DATOS DE LA OBRA**

**1,1 GENERALES**

Tipo de Obra	Alcantarilla
Ancho	0,8 (m)
Altura	1,6 (m)
Nº uds:	1 (ud)
Q <sub>100</sub>	3,96 (m³/s)
Pendiente ODT	3,6 %
Longitud ODT	12,5 (m)
Coef. Rugosidad Manning	0,02

**1,2 PLANTA**

RECTA

**1,3 EMBOCADURA**

Entrada	A nivel abierta	Aletas > 30°
Salida	A nivel abierta	Aletas > 30°

**1,4 SECCIÓN**

**Comprobación de mínima dimensión de la ODT**

Longitud ODT	12,5 (m)
Mínima dimensión	1,6 (m)
Ancho	0,8 (m)

**NO CUMPLE** (Es una ODT antigua existente)

**2 COMPROBACIONES HIDRAULICAS**

**2,1 Comprobación de la capacidad de la ODT**

Sección Llena	Calado	1,60 m
	Relación Calado/Altura ODT	1,00
	Sección	1,28 m²
	Perímetro mojado	4,00 m
	Radio Hidráulico	0,32
	Caudal	5,68 m³/s
	Velocidad	4,44 m/s
	Nº Froude	1,12
	Tipo Régimen	RÁPIDO
	Capacidad Total de la ODT	5,68 m³/s
	¿Capacidad suficiente?	<b>CUMPLE!</b>

Sección Parcialmente Llena	Calado	1,16 m
	Relación Calado/Altura ODT	0,73
	Sección	0,93 m²
	Perímetro mojado	3,12 m
	Radio Hidráulico	0,30
	Caudal	3,93 m³/s
	Velocidad	4,23 m/s
	Nº Froude	1,25
	Tipo Régimen	RÁPIDO
	Capacidad Total de la ODT	3,93 m³/s
¿Capacidad suficiente?	<b>NO CUMPLE</b>	

Sección Crítica	Calado	1,32 m
	Relación Calado/Altura ODT	0,82
	Sección	1,06 m²
	Perímetro mojado	3,44 m
	Radio Hidráulico	0,31
	Caudal	4,56 m³/s
	Velocidad	4,32 m/s
	Nº Froude	1,00
	Tipo Régimen	CRÍTICO
	Capacidad Total de la ODT	4,56 m³/s
	¿Capacidad suficiente?	<b>CUMPLE!</b>

**2,2 Comprobación del control de entrada según Instrucción 5.2-IC**

Caudal Específico	0,78 -
Calado Específico	1,40 -
Calado a la Entrada	2,24 m

Abaco Fig. 5.10 de Instrucción 5.2 IC

¿Calado Específico < 1.2? **NO CUMPLE**  
¿Lámina Libre? **NO CUMPLE**

**2,3 Comprobación de Calado a la Salida**

Calado Crítico Específico	0,75 -
Calado Crítico	1,20 m
Calado a la Salida	1,16 m

Abaco Fig. 5.11 de Instrucción 5.2 IC

¿Calado a la Salida < Calado Crítico? **CUMPLE!**  
¿Calado a la Salida < Diámetro? **CUMPLE!**

**2,4 Comprobación Razón Longitud/Pendiente**

Anchura del conducto	0,80 m
Altura del conducto	1,60 m
Longitud/Pendiente	3,47 m/%
Longitud/Pendiente Límite	1000,00 m/%

Abaco Fig. 5.14 de Instrucción 5.2 IC

¿L/P < L/P<sub>límite</sub>? **CUMPLE!**

**2,5 Comprobación de Nivel Máximo de agua a la Entrada**

(L/P)/(L/P <sub>límite</sub> )	0,003472222 -
Calado Específico a la Entrada máx.	3,00 -
Calado Específico calculado	1,4 -

Abaco Fig. 5.15 de Instrucción 5.2 IC

¿Calado Específico calculado < Máx.? **CUMPLE!**

**2,6 Comprobación del Control de Salida**

¿Planta recta, pendiente y sección constantes? **CUMPLE!**  
¿Se cumplen comprobaciones 2.2, 2.3, 2.4 y 2.5? **NO CUMPLE!**  
¿Calcular Control a la Salida!

Calado Entrada (5.2 IC)=	2,24 m
--------------------------	--------

**Control de salida**

Longitud Conducto	12,50 m
Pendiente Conducto	0,04 m/m
Velocidad media a sección llena	3,11 m/s
Radio Hidráulico a sección llena	0,30 -
Coefficiente de rugosidad K	50,00 -
Coef. Pérdida de Carga Ke	0,20
μ	1,40 -
Calado Entrada con control de salida(5.2 IC)=	1,78 m

Fig. 5.2 de Instrucción 5.2 IC

**3 ESTUDIO DE EROSIONES**

**3,1 Cálculo del Riesgo de Aterramiento**

$$i = \frac{L}{H} \cdot (J - j) \leq 0.1 \quad \text{siendo: } J = J_o \sqrt{\alpha}$$

Pendiente del cauce (J <sub>o</sub> )	0,02 m/m
Ancho del cauce	2 m
Ancho cauce/Ancho ODT (α)	2,50 -
Pendiente Equilibrio (J)	0,0278 m/m
Longitud del Conducto (L)	12,5 m
Altura del Conducto (H)	1,6 m
Pendiente del Conducto (j)	0,036 m/m
Factor de Riesgo de Aterramiento (i)	-0,0638 -
¿Factor de Riesgo Aterramiento i < 0.1? <b>NO HAY RIESGO</b>	

**3,2 Cálculo de la Erosión Localizada**

Caudal Específico	0,78 m³/s
Límite Niveles Altos a la Salida (δ / H)	0,6 -
Factor δ	0,96
Calado a la Salida	1,16 m

Abaco Fig. 5.19 de Instrucción 5.2 IC

NIVEL ALTO según 5.3.2.3 de Instrucción 5.2 IC

Erosión Local Previsible	2,85 m
--------------------------	--------

COMPROBACIÓN HIDRÁULICA DE PEQUEÑAS OBRAS DE DRENAJE TRANSVERSAL			
ODT Nº:	3		
CAUCE:			
P.K.:			
<b>1 DATOS DE LA OBRA</b>			
<b>1,1 GENERALES</b>			
Tipo de Obra	Alcantarilla		
Diámetro	1,8 (m)		
Nº uds:	1 (ud)		
Q <sub>500</sub>	3,9 (m³/s)		
Pendiente ODT	1,5 ‰		
Longitud ODT	63,95 (m)		
Coef. Rugosidad Manning	0,02		
<b>1,2 PLANTA</b> RECTA			
<b>1,3 EMBOCADURA</b>			
Entrada	A nivel abierta	Aletas > 30º	
Salida	A nivel abierta	Aletas > 30º	
<b>1,4 SECCIÓN</b>			
Comprobación de mínima dimensión de la ODT			
Longitud ODT	63,95 (m)		
Mínima dimensión	1,8 (m)		
Diámetro	1,8 (m)		
CUMPLE!			
<b>2 COMPROBACIONES HIDRAULICAS</b>			
<b>2,1 Comprobación de la capacidad de la ODT</b>			
Sección Llena	Calado	1,80 m	
	β	6,28 rad	
	Area	2,54 m²	
	Perímetro mojado	5,65 m	
	Velocidad	3,60 m/s	
	Energía específica	2,46	
	Tirante de Agua	0,00 m	
	Nº de Froude	0,00 -	
	Tipo Régimen	LENTO	
	Caudal (1 conducto)	9,15 m³/s	
	Capacidad Total de la ODT	9,15 m³/s	
	¿Capacidad suficiente? CUMPLE!		
Sección de Diseño	Calado	0,83 m	
	β	2,98 rad	
	Area	1,14 m²	
	Perímetro mojado	2,68 m	
	Velocidad	3,46 m/s	
	Energía específica	1,44	
	Tirante de Agua	1,79 m	
	Nº de Froude	1,39 -	
	Tipo Régimen	RÁPIDO	
	Caudal (1 conducto)	3,95 m³/s	
	Capacidad Total de la ODT	3,95 m³/s	
	¿Capacidad suficiente? CUMPLE!		
Sección Crítica	Calado	1,17 m	
	β	3,75 rad	
	Area	1,75 m²	
	Perímetro mojado	3,37 m	
	Velocidad	3,95 m/s	
	Energía específica	1,97	
	Tirante de Agua	1,72 m	
	Nº de Froude	1,25 -	
	Tipo Régimen	RÁPIDO	
	Caudal (1 conducto)	6,91 m³/s	
	Capacidad Total de la ODT	6,91 m³/s	

<b>2,2 Comprobación del control de entrada según Instrucción 5.2-IC</b>			
Caudal Específico	0,29 -		
Calado Específico	0,70 -		Abaco Fig. 5.9 de Instrucción 5.2 IC
Calado a la Entrada	1,26 m		
¿Calado Específico < 1.2?	CUMPLE!		
¿Lámina Libre?	CUMPLE!		
<b>2,3 Comprobación de Calado a la Salida</b>			
Calado Crítico Específico	0,47 -		Abaco Fig. 5.11 de Instrucción 5.2 IC
Calado Crítico	0,85 m		
Calado a la Salida	0,83 m		
¿Calado a la Salida < Calado Crítico?	CUMPLE!		
¿Calado a la Salida < Diámetro?	CUMPLE!		
<b>2,4 Comprobación Razón Longitud/Pendiente</b>			
Diámetro del conducto	1,80 m	0,7	
Longitud/Pendiente	42,63 m/‰		
Longitud/Pendiente Limite	4500,00 m/‰		Abaco Fig. 5.14 de Instrucción 5.2 IC
¿L/P < L/P Limite?	CUMPLE!		
<b>2,5 Comprobación de Nivel Máximo de agua a la Entrada</b>			
(L/P)/(L/P <sub>limite</sub> )	0,009 -		
Calado Específico a la Entrada máx.	3,00 -		Abaco Fig. 5.15 de Instrucción 5.2 IC
Calado Específico calculado	0,7 -		
¿Calado Específico calculado < Máx.?	CUMPLE!		
<b>2,6 Comprobación del Control de Salida</b>			
¿Planta recta, pendiente y sección constantes?	CUMPLE!		
¿Se cumplen comprobaciones 2.2, 2.3, 2.4 y 2.5?	CUMPLE!		
No es necesario calcular el Control a la Salida			
<b>Calado Entrada (5.2 IC) =</b>		<b>1,26 m</b>	
Longitud Conducto	63,95 m		
Pendiente Conducto	0,02 m/m		
Velocidad media a sección llena	3,60 m/s		
Radio Hidráulico a sección llena	0,45 -		
Coefficiente de rugosidad K	50,00 -		
Coef. Pérdida de Carga Ke	0,30		Fig. 5.2 de Instrucción 5.2 IC
μ	1,32 -		
<b>Calado Entrada con control de salida (5.2 IC) =</b>		<b>2,18 m</b>	
<b>3 ESTUDIO DE EROSIONES</b>			
<b>3,1 Cálculo del Riesgo de Aterramiento</b>			
$i = \frac{L}{H} \cdot (J - j) \leq 0,1$ siendo: $J = J_o \sqrt{\alpha}$			
Pendiente del cauce (J <sub>o</sub> )	0,02 m/m		
Ancho del cauce	4 m		
Ancho cauce/Diámetro ODT (α)	2,22 -		
Pendiente Equilibrio (J)	0,026 m/m		
Longitud del Conducto (L)	63,95 m		
Altura del Conducto (H)	1,8 m		
Pendiente del Conducto (j)	0,015 m/m		
Factor de Riesgo de Aterramiento (i)	0,399 -		
¿Factor de Riesgo Aterramiento < 0.1? NO CUMPLE!			
<b>3,2 Cálculo de la Erosión Localizada</b>			
Caudal Específico	0,29 m³/s		
Limite Niveles Altos a la Salida (δ / H)	0,65 -		Abaco Fig. 5.19 de Instrucción 5.2 IC
Factor δ	1,17		
Calado a la Salida	0,83 m		
NIVEL MEDIO según 5.3.2.3 de Instrucción 5.2 IC			
Erosión Local Previsible	1,74 m		

COMPROBACIÓN HIDRÁULICA DE PEQUEÑAS OBRAS DE DRENAJE TRANSVERSAL			
ODT Nº:	3		
CAUCE:			
P.K.:			
<b>1 DATOS DE LA OBRA</b>			
<b>1,1 GENERALES</b>			
Tipo de Obra	Alcantarilla		
Diámetro	1,8 (m)		
Nº uds:	1 (ud)		
Q <sub>500</sub>	3,9 (m³/s)		
Pendiente ODT	2,5 %		
Longitud ODT	13,51 (m)		
Coef. Rugosidad Manning	0,02		
<b>1,2 PLANTA</b>			
	RECTA		
<b>1,3 EMBOCADURA</b>			
Entrada	A nivel abierta	Aletas > 30°	
Salida	A nivel abierta	Aletas > 30°	
<b>1,4 SECCIÓN</b>			
Comprobación de mínima dimensión de la ODT			
Longitud ODT	13,51 (m)		
Mínima dimensión	1,8 (m)		
Diámetro	1,8 (m)		
	CUMPLE!		
<b>2 COMPROBACIONES HIDRAULICAS</b>			
<b>2,1 Comprobación de la capacidad de la ODT</b>			
Sección Llena	Calado	1,80 m	
	β	6,28 rad	
	Area	2,54 m²	
	Perímetro mojado	5,65 m	
	Velocidad	4,64 m/s	
	Energía específica	2,90	
	Tirante de Agua	0,00 m	
	Nº de Froude	0,00 -	
	Tipo Régimen	LENTO	
	Caudal (1 conducto)	11,81 m³/s	
	Capacidad Total de la ODT	11,81 m³/s	
		¿Capacidad suficiente? CUMPLE!	
Sección de Diseño	Calado	0,83 m	
	β	2,98 rad	
	Area	1,14 m²	
	Perímetro mojado	2,68 m	
	Velocidad	4,47 m/s	
	Energía específica	1,85	
	Tirante de Agua	1,79 m	
	Nº de Froude	1,79 -	
	Tipo Régimen	RÁPIDO	
	Caudal (1 conducto)	5,10 m³/s	
	Capacidad Total de la ODT	5,10 m³/s	
		¿Capacidad suficiente? CUMPLE!	
Sección Crítica	Calado	1,17 m	
	β	3,75 rad	
	Area	1,75 m²	
	Perímetro mojado	3,37 m	
	Velocidad	5,10 m/s	
	Energía específica	2,50	
	Tirante de Agua	1,72 m	
	Nº de Froude	1,61 -	
	Tipo Régimen	RÁPIDO	
	Caudal (1 conducto)	8,93 m³/s	
	Capacidad Total de la ODT	8,93 m³/s	

<b>2,2 Comprobación del control de entrada según Instrucción 5.2-IC</b>			
Caudal Específico	0,37 -		
Calado Específico	0,70 -		Abaco Fig. 5.9 de Instrucción 5.2 IC
Calado a la Entrada	1,26 m		
¿Calado Específico < 1.2?	CUMPLE!		
¿Lámina Libre?	CUMPLE!		
<b>2,3 Comprobación de Calado a la Salida</b>			
Calado Crítico Específico	0,47 -		Abaco Fig. 5.11 de Instrucción 5.2 IC
Calado Crítico	0,85 m		
Calado a la Salida	0,83 m		
¿Calado a la Salida < Calado Crítico?	CUMPLE!		
¿Calado a la Salida < Diámetro?	CUMPLE!		
<b>2,4 Comprobación Razón Longitud/Pendiente</b>			
Diámetro del conducto	1,80 m		0,7
Longitud/Pendiente	5,40 m/%		
Longitud/Pendiente Límite	4500,00 m/%		Abaco Fig. 5.14 de Instrucción 5.2 IC
¿L/P < L/P límite?	CUMPLE!		
<b>2,5 Comprobación de Nivel Máximo de agua a la Entrada</b>			
(L/P)/(L/P <sub>límite</sub> )	0,001 -		
Calado Específico a la Entrada máx.	3,00 -		Abaco Fig. 5.15 de Instrucción 5.2 IC
Calado Específico calculado	0,7 -		
¿Calado Específico calculado < Máx.?	CUMPLE!		
<b>2,6 Comprobación del Control de Salida</b>			
¿Planta recta, pendiente y sección constantes?	CUMPLE!		
¿Se cumplen comprobaciones 2.2, 2.3, 2.4 y 2.5?	CUMPLE!		
No es necesario calcular el Control a la Salida			
Calado Entrada (5.2 IC)=	1,26 m		
Longitud Conducto	13,51 m		
Pendiente Conducto	0,03 m/m		
Velocidad media a sección llena	4,64 m/s		
Radio Hidráulico a sección llena	0,45 -		
Coefficiente de rugosidad K	50,00 -		
Coef. Pérdida de Carga Ke	0,30		Fig. 5.2 de Instrucción 5.2 IC
μ	1,32 -		
Calado Entrada con control de salida (5.2 IC)=	2,75 m		
<b>3 ESTUDIO DE EROSIONES</b>			
<b>3,1 Cálculo del Riesgo de Aterramiento</b>			
$i = \frac{L}{H} \cdot (J - j) \leq 0.1$ siendo: $J = J_o \sqrt{\alpha}$			
Pendiente del cauce (J <sub>o</sub> )	0,02 m/m		
Ancho del cauce	4 m		
Ancho cauce/Diámetro ODT (α)	2,22 -		
Pendiente Equilibrio (J)	0,026 m/m		
Longitud del Conducto (L)	13,51 m		
Altura del Conducto (H)	1,8 m		
Pendiente del Conducto (j)	0,025 m/m		
Factor de Riesgo de Aterramiento (i)	0,009 -		
¿Factor de Riesgo Aterramiento i < 0.1? NO HAY RIESGO			
<b>3,2 Cálculo de la Erosión Localizada</b>			
Caudal Específico	0,37 m³/s		
Límite Niveles Altos a la Salida (δ / H)	0,65 -		Abaco Fig. 5.19 de Instrucción 5.2 IC
Factor δ	1,17		
Calado a la Salida	0,83 m		
	NIVEL MEDIO según 5.3.2.3 de Instrucción 5.2 IC		
Erosión Local Previsible	1,74 m		

## 6.5 Cálculo mecánico de los tubos

Para el cálculo mecánico de la ODT-03, se ha utilizado el programa “Cálculo Mecánico de Tubos de Hormigón Armado” versión 2.02a, desarrollado para la Asociación de Tubos de Hormigón Armado (ATHA) por AIDICO Instituto Tecnológico de la Construcción, cuya memoria y fundamentos de cálculo se recogen en el Apéndice 3.

En el cálculo de los tubos correspondientes a la O.D.T.-03 hemos distinguido dos disposiciones a efectos de cálculo:

- Cruce bajo los viales proyectados: correspondiente al primer tramo de la O.D.T., es decir al tramo situado entre las arquetas 1 y 2.
- Sin discurrir bajo viales: los otros dos tramos (arquetas 2-3, y 3-boquilla de salida).

A continuación presentaremos las hipótesis y parámetros de cálculo adoptados en cada caso:

- Cruce bajo los viales proyectados

- Tipo de instalación: Zanja
- Relleno: Material granular sin cohesión (zahorra)
- Altura relleno sobre clave tubo: 0,5 m. (mínimo considerado)
- Cargas de tráfico: Carro de tres ejes de 60 t
- Cargas de compactadores: Compactador dinámico de 2.3 N/m por m de ancho de rodillo
- Tipo de apoyo: Apoyo en hormigón en masa HM-15 hasta mitad del tubo y relleno compactado al 95 % P.N.

- Sin discurrir bajo viales

- Tipo de instalación: Zanja terraplenada
- Relleno: Material granular sin cohesión (zahorra)
- Altura relleno sobre clave tubo: 0,5 m. (mínimo considerado)
- Cargas de tráfico: Carro de tres ejes de 60 t
- Cargas de compactadores: Compactador estático de 2.3 N/m por m de ancho de rodillo
- Tipo de apoyo: Apoyo en hormigón en masa HM-15 en 90° inferiores y relleno compactado al 95 % P.N.

De los resultados obtenidos se advierte la enorme influencia que representan las cargas del compactador (fundamentalmente su naturaleza dinámica o estática) en la determinación de la clase resistente del tubo. Por este motivo, y dado que las alturas de recubrimiento son en general inferiores al metro, se recomienda el **uso de vibradores ligeros** para no dañar los tubos, y se prestará **especial cuidado en la ejecución del relleno en las proximidades del tubo**.

Además, en general y para cargas de tráfico se recomienda que el recubrimiento mínimo de tierras por encima de la clave del tubo no sea menor de 1 m. En nuestro caso, por condicionantes topográficos y de trazado, si queremos cumplir el diámetro mínimo recomendado en la 5.2-IC por mantenimiento y limpieza, no nos es posible satisfacer esta recomendación. No obstante, sí se satisface el mínimo exigido de 0,5 m., lo que unido a las conservadoras hipótesis de carga tenidas en cuenta en el cálculo del tubo bajo viales (compactador dinámico) nos permite asegurar la integridad del mismo, con una cuidada ejecución de los rellenos.

Figura 1.- Resultados de cálculo de O.D.T.-03 bajo viales.

**Cálculo Numérico Tubos Hormigón Armado**

Versión: 2.02a

**Datos de la Obra:**

**Sección tipo:**

GLORIETA

CRUCEVIALES

**Cliente:**

UNIDAD DE ALMERÍA

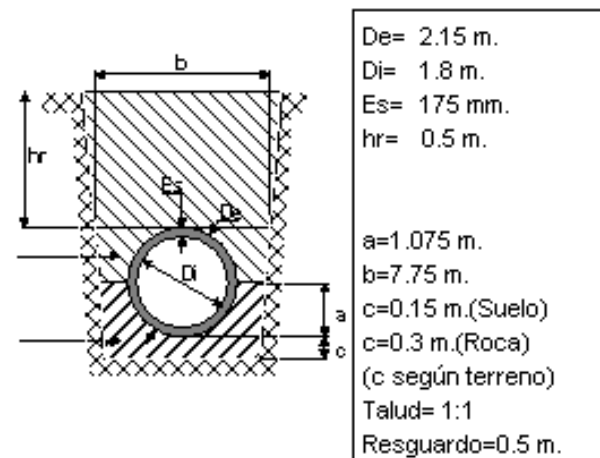
**Esquema de instalación:**

Instalación en Zanja; Relleno: Mat. Gran. sin Cohesión (Za)

(Este croquis no representa proporciones reales)

Relleno Compactado 95% P.N.

Hormigón



De= 2.15 m.  
Di= 1.8 m.  
Es= 175 mm.  
hr= 0.5 m.  
  
a=1.075 m.  
b=7.75 m.  
c=0.15 m.(Suelo)  
c=0.3 m.(Roca)  
(c según terreno)  
Talud= 1:1  
Resguardo=0.5 m.

**Cálculos:**

Carga producida por terreno (qr): calculada como terraplén por sobrepasar el ancho de zanja b la anchura de transición.

$$q_r = C \cdot \gamma \cdot h \cdot D_i \quad ; \text{Para } h \leq D_i, C = \frac{2 \lambda \mu \frac{h}{D_i} - 1}{2 \lambda \mu \frac{h}{D_i}}$$

Fap= 4  
γ= 19 kN/m<sup>3</sup>  
λμ= 0.192  
ho= 3.145 m.

qr= 21.36 kN/m  
62.94 kN/m  
0 kN/m  
0 kN/m  
370.21 kN/m  
Qtotal= 454.52 kN/m

CARGA DE CÁLCULO =  $\frac{Q_{total} \cdot 1.5}{Fap \cdot D_i} = 94.69 \text{ kN/m}^2$

Clase mínima UNE-127.010 exigible:

**Clase 135**

(Válido para hr <=9.6 m.)

Figura 2.- Resultado de cálculo de O.D.T.-03 fuera de viales.

**Cálculo Numérico Tubos Hormigón Armado**

Versión: 2.02a

**Datos de la Obra:**

**Sección tipo:**

GLORIETA

SIN ESTAR BAJO VIALES

**Cliente:**

UNIDAD DE ALMERÍA

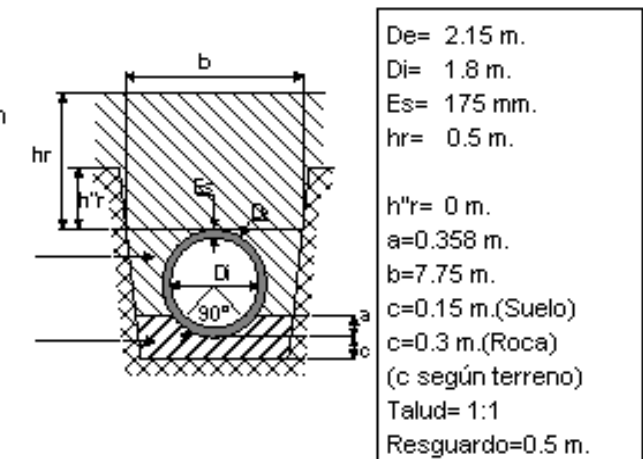
**Esquema de instalación:**

Instalación en Zanja Terraplenada; Relleno: Mat. Gran. sin

(Este croquis no representa proporciones reales)

Relleno Compactado 95% P.N.

Hormigón



De= 2.15 m.  
Di= 1.8 m.  
Es= 175 mm.  
hr= 0.5 m.  
  
h'r= 0 m.  
a=0.358 m.  
b=7.75 m.  
c=0.15 m.(Suelo)  
c=0.3 m.(Roca)  
(c según terreno)  
Talud= 1:1  
Resguardo=0.5 m.

**Cálculos:**

Carga producida por terreno (qr): calculada como terraplén por sobrepasar el ancho de zanja b la anchura de transición.

$$q_r = C \cdot \gamma \cdot h \cdot D_i \quad ; \text{Para } h \leq D_i, C = \frac{2 \lambda \mu \frac{h}{D_i} - 1}{2 \lambda \mu \frac{h}{D_i}}$$

Fap= 2.3  
γ= 19 kN/m<sup>3</sup>  
λμ= 0.192  
ho= 3.868 m.

qr= 21.36 kN/m  
62.94 kN/m  
0 kN/m  
0 kN/m  
61.7 kN/m  
Qtotal= 146 kN/m

CARGA DE CÁLCULO =  $\frac{Q_{total} \cdot 1.5}{Fap \cdot D_i} = 52.9 \text{ kN/m}^2$

Clase mínima UNE-127.010 exigible:

**Clase 60**

(Válido para hr <=2.12 m.)

## 7. DISEÑO Y COMPROBACIÓN DEL SISTEMA DE DRENAJE LONGITUDINAL

### 7.1 Introducción

La finalidad de la disposición de un sistema de drenaje longitudinal es doble:

- Evacuación del agua procedente de la plataforma
- Desagüe del agua aportada por los taludes de desmonte y las cuencas interceptadas.

El sistema de drenaje recoge el agua interceptada y la conduce a los puntos de evacuación elegidos de los cauces los cauces naturales.

Los elementos de evacuación son generalmente caces, cunetas y bajantes (en caso de acusadas pendientes), y completando el sistema de drenaje se disponen otros elementos como pozos, arquetas, colectores e imbornales.

### 7.2 Criterios de diseño

Las tipologías de los elementos del drenaje longitudinal se definirán a partir de los siguientes criterios:

- Salvo por consideraciones económicas o por impedimento de espacio disponible, se otorgará prioridad a la seguridad de los vehículos que pudieran abandonar la plataforma.
- Las dimensiones y pendiente longitudinal de la cuneta deben asegurar que al paso del caudal de diseño:
  - El nivel de la lámina libre no rebasa al de la plataforma.
  - La velocidad del agua no causa erosiones ni aterramientos. Para ello el rango de pendientes estará entre el 1 y 4%.

- En zonas con riesgo de eventuales filtraciones de la cuneta que pudieran afectar al firme, el nivel de la lámina libre no rebasa al de la explanada, excepto donde se disponga un drenaje profundo.

- Se emplearán cunetas revestidas siempre que la pendiente longitudinal sea superior al 4% para evitar fenómenos de erosión.

### 7.3 Criterios del cálculo hidráulico

Las obras de drenaje longitudinal se han comprobado y calculado hidráulicamente según la metodología de la Instrucción 5.2. IC de Drenaje.

Los criterios principales del cálculo hidráulico que se han considerado, son los enumerados a continuación:

- Caudal de diseño: el correspondiente a la avenida de periodo de retorno 25 años.
- Velocidades:  $V_{máx} = 6$  m/s en obras de hormigón y  $V_{mín} = 1$  m/s, para evitar erosiones y sedimentaciones respectivamente.
- Régimen hidráulico: uniforme.
- Formulación: de Manning, con coeficiente de rugosidad en hormigón  $n=0,02$ .

### 7.4 Elementos de Drenaje Longitudinal

#### 7.4.1 Cuneta en pie de desmonte

Se ha previsto dar continuidad en la glorieta, a la cuneta de pie de desmonte existente en las márgenes del tronco de la carretera, con objeto de recoger las aguas vertidas por la plataforma y por las áreas adyacentes a la calzada (taludes de desmonte y pequeñas cuencas interceptadas).

Las tipologías proyectadas se exponen a continuación:

Tabla 7 Tipologías de cuneta

TIPO CUNETETA	DESCRIPCIÓN	B (m)	b (m)	h (m)	Talud Izdo (H:V)	Talud Dcho (H:V)
1	Triangular revestida	1,5	0	0,3	2,5	2,5

Cuneta de la Margen izquierda en N-340 sentido a la autovía A-7: Tal como se expuso en el apartado de Funcionamiento del sistema de drenaje actual, la cuneta existente de la margen izquierda discurre a lo largo de 1060 m hasta interceptar el entorno de la glorieta proyectada. Se ha proyectado dar continuidad a esta cuneta con la tipología expuesta y así se prevé conducir las aguas a través de la ODT-03 hasta la ODT02.

La metodología de comprobación del funcionamiento hidráulico de las cunetas se expone seguidamente:

- El caudal aportado por la plataforma, se obtiene multiplicando el caudal unitario en zona de calzada por el ancho de la misma y por la longitud vertiente a la cuneta. En el caso de los caudales aportados por taludes de desmonte se obtiene el valor multiplicando el área de la superficie de talud por el caudal unitario en zona de taludes.
- A efectos de cálculo y de diseño, cada tramo se divide en subtramos delimitados por puntos altos y puntos bajos que suponen el origen y el final de las cunetas. Además se han tenido en cuenta pendientes y peraltes para la estimación del vertido.
- Las cunetas se calculan hidráulicamente como tramos de canal de sección constante, con los criterios y condicionantes hidráulicos presentados en apartados anteriores.

Cabe añadir que en el caudal de cálculo se ha considerado únicamente la escorrentía de la plataforma, ya que el terreno es prácticamente llano y no hay taludes de desmonte que puedan generar escorrentía de entidad.



Tabla 8 Comprobación de las cunetas de Desmonte

EJE	LONGITUD (m)	PTE (%)	TIPO	ELEMENTO DE DESAGÜE	CÁLCULO DE CAUDALES								CARACTERÍSTICAS CUNETA						COMPROBACIÓN HIDRÁULICA						
					SUPERFICIES DE APORTACIÓN (m <sup>2</sup> )		CAUDAL ESPECÍFICO (l/s/m <sup>2</sup> )		CAUDAL PARCIAL (l/s)		CAUDAL DISEÑO (l/s)	CAUDAL DISEÑO (m <sup>3</sup> /s)	TIPO CUNETA	Ancho sup (m)	Ancho inf (m)	Calado máx (m)	Talud Izdo (H:V)	Talud Dcho (H:V)	n Manning	S(m <sup>2</sup> )	Perim. Mojado (m)	Radio Hid. (m)	VELOC. a calado máx.(l/s)	CAUDAL a calado máx.(l/s)	COMPROBACIÓN CAPACIDAD
					PLATAFORMA	DESMONTE	PLATAFORMA	DESMONTE	PLATAFORMA	DESMONTE															
Ramal 6-Glorieta-Ramal 7	104,54	2,35	Cuneta Desmonte	ODT 3	708,0	0,0	0,036	0,02	25,49	0,00	25,49	0,03	1	1,5	0	0,3	2,5	2,5	0,02	0,23	1,62	0,14	2,06	463,37	CUMPLE
Ramal 8-Glorieta-Ramal1	73,27	2,35	Cuneta Desmonte	ODT 2	537,0	0,0	0,036	0,02	19,33	0,00	19,33	0,02	1	1,5	0	0,3	2,5	2,5	0,02	0,23	1,62	0,14	2,06	463,37	CUMPLE
Ramal 7-Glorieta-Ramal 3	132,00	2,2	Cuneta Desmonte	ODT 2	910,0	0,0	0,036	0,02	32,76	0,00	32,76	0,03	1	1,5	0	0,3	2,5	2,5	0,02	0,23	1,62	0,14	1,99	448,34	CUMPLE
Ramal 4-Glorieta-Ramal 5	106,91	2,2	Cuneta Desmonte	Cuneta	683,0	0,0	0,036	0,02	24,59	0,00	24,59	0,02	1	1,5	0	0,3	2,5	2,5	0,02	0,23	1,62	0,14	1,99	448,34	CUMPLE
AL-8103-Ramal 1 Acceso 1- Acceso 1	85,50	2,05	Cuneta Desmonte	Cuneta	256,5	0,0	0,036	0,02	9,23	0,00	9,23	0,01	1	1,5	0	0,3	2,5	2,5	0,02	0,23	1,62	0,14	1,92	432,78	CUMPLE
AL-8103-Ramal 7	61,57	2,05	Cuneta Desmonte	ODT-03	270,0	0,0	0,036	0,02	9,72	0,00	9,72	0,01	1	1,5	0	0,3	2,5	2,5	0,02	0,23	1,62	0,14	1,92	432,78	CUMPLE
Ramal 6	1150,00	1,2	Cuneta Desmonte izquierda N-340a a A-7	ODT-03	3450,0	0,0	0,036	0,02	124,20	0,00	124,20	0,12	1	1,5	0	0,3	2,5	2,5	0,02	0,23	1,62	0,14	1,47	331,12	CUMPLE
Ramal 5	200,00	1,01	Cuneta Desmonte derecha N-340a a A-7	Cuneta existente	600,0	0,0	0,036	0,02	21,60	0,00	21,60	0,02	1	1,5	0	0,3	2,5	2,5	0,02	0,23	1,62	0,14	1,35	303,78	CUMPLE
Ramal 1	35,36	0,7	Cuneta Desmonte derecha sentido N-340a a Huerca Overa	Terreno natural, a la salida de ODT-02	106,1	0,0	0,036	0,02	3,82	0,00	3,82	0,00	1	1,5	0	0,3	2,5	2,5	0,02	0,23	1,62	0,14	1,12	252,90	CUMPLE
Ramal 2	132,61	0,52	Cuneta Desmonte izquierda sentido N-340a a Huerca Overa	ODT-02	397,8	0,0	0,036	0,02	14,32	0,00	14,32	0,01	1	1,5	0	0,3	2,5	2,5	0,02	0,23	1,62	0,14	0,97	217,97	CUMPLE

## 7.5 Resultados y Conclusiones

Del cálculo presentado en el apartado previo se extraen las siguientes conclusiones:

- La sección hidráulica de las cunetas proyectadas es suficiente en todos los casos para desaguar los caudales de cálculo.
- Está garantizada la continuidad de los flujos y el punto de desagüe.

**APÉNDICE 1**

**METODOLOGÍA DEL CÁLCULO DE CAUDALES SEGÚN LA 5.2-IC**

## 1. METODOLOGÍA DEL CÁLCULO DE CAUDALES SEGÚN LA 5.2-IC

Para cálculo de caudales del presente estudio se ha aplicado lo prescrito por 5.2-IC "Drenaje Superficial".

El proceso de cálculo ha consistido en la confección y/o recopilación de los datos de entrada para el cálculo según la formulación, y su posterior incorporación a una hoja de cálculo que proporciona los resultados finales en una sencilla tabla.

La adquisición de datos ha seguido los pasos siguientes:

- Delimitación de la cuenca hidrológica sobre cartografía a escala 1:10.000. El plano resultado de esta fase, se presenta en el Apéndice 2 en la planta del Drenaje.
- Obtención de las características fisiográficas de las distintas cuencas.
- Estudio de los usos del suelo, que participan en cada una de las distintas cuencas y su caracterización. Los resultados de superficies medidas sobre cada uso son la base del cálculo del coeficiente de escorrentía.
- Obtención del tiempo de concentración, umbral de escorrentía y resto de parámetros necesarios para la aplicación de los métodos de cálculo de caudal de escorrentía citados anteriormente.
- Aplicación del modelo regional recogido en la Norma 5.2-IC para cuencas pequeñas del levante y sureste peninsular.

### 1.1 Precipitación máxima diaria

Se procede al cálculo de las precipitaciones diarias máximas anuales para varios periodos de retorno, con el método del *Mapa para el cálculo de las precipitaciones diarias en la España Peninsular* del Ministerio de Fomento, mediante la aplicación MAXPLUWIN.

Se han obtenido los siguientes valores:

T (años)	Pmáx. MAXPLU (mm)
10	75
25	95
100	130
500	176

### 1.2 Caracterización de la cuenca

Tras el paso previo de delimitación de la cuenca hidrológica, se ha realizado una caracterización fisiográfica de la cuenca.

Los datos de la caracterización, se presentan en la tabla a continuación.

		C1
Superficie	S (km²)=	0.13
Longitud cauce mayor	L (km)=	0.30
Cota máx.	Zmax (m)=	310
Cota mín	Zmín (m)=	300
Pendiente media	Pte (m/m)=	0.033
Tiempo de concentración	Tc (h)=	0.23

Utilizando la información disponible relativa a usos del suelo ("Mapa de usos y coberturas vegetales del suelo de Andalucía de 1999", a escala 1.50.000, editado por la Junta de Andalucía), la información disponible en la aplicación SigPac y la recabada en las visitas a campo realizadas al ámbito de la traza, se han identificado y cuantificado en términos de superficie ocupada, los distintos usos presentes en las cuencas hidrológicas caracterizadas.

		Superficie asociada a uso (km²)
Uso		C1
1	Monte Bajo	0.06
2	Zona abierta sin vegetación	0.06
3	Matorral y arbolado denso	0.00
4	Urbano	0.00
5	Mosaico Cultivos	0.00

### 1.3 Periodo de retorno

La selección del caudal de avenida para el que debe proyectarse un elemento de drenaje superficial, está relacionada con la frecuencia de su aparición, que se define por su periodo de retorno.

Las recomendaciones del documento de referencia, la 5.2-IC "Drenaje Superficial", para la elección del periodo de retorno de cálculo, son las siguientes:

- Drenaje de plataforma y márgenes: veinticinco años ( $T = 25$  años), salvo en el caso excepcional de desagüe por bombeo en que se debe adoptar cincuenta años ( $T = 50$  años).
- Drenaje transversal: se debe establecer por el proyecto en un valor superior o igual a cien años ( $T \geq 100$  años) que resulte compatible con los criterios sobre el particular de la Administración Hidráulica competente.

Para la comprobación de las condiciones de desagüe de obras de paso teniendo en cuenta las recomendaciones de la administración hidráulica competente, los siguientes periodos de retorno:

- Elementos de drenaje superficial de plataforma y márgenes:  $T = 25$  años
- Obras de drenaje Transversal:  $T = 100$  años.

### 1.4 Determinación de los tiempos de concentración

Dado que no se dispone de datos reales que permitan la evaluación del tiempo de concentración se ha recurrido a la fórmula empírica del U.S. Corps of Engineers corregida por J.R. Témez, y que se recoge en la Instrucción 5.2-IC.

$$T_c = 0.3 \cdot \left( \frac{L}{J^{1/4}} \right)^{0.76}$$

donde:

- $T_c$ : Tiempo de concentración en horas.
- $L$  (Km): Longitud del curso principal.
- $J$  (m/m): Pendiente media del curso principal.

La cuenca considerada está dentro del límite de la denominación de "pequeña cuenca" - tiempo de concentración  $< 6h$  -, para la aplicación del Método Hidrometeorológico según la Instrucción 5.2 IC "Drenaje Superficial".

### 1.5 Intensidad de precipitación

En la génesis de una crecida interviene no sólo la cantidad total de lluvia sino también su distribución en intervalos menores de tiempo, para una duración de aguacero y período de retorno concretos.

En este estudio, para continuar con la metodología propuesta, se ha empleado, para el cálculo de la intensidad, la fórmula propuesta por la Instrucción 5.2-IC.

Este procedimiento se basa en la expresión:

$$I(T, t) = I_d \cdot F_{int}$$

Siendo:

- $I(T, t)$  (mm/h) Intensidad de precipitación correspondiente a un período de retorno  $T$  y a una duración del aguacero  $t$ .
- $I_d$  (mm/h): intensidad media diaria de precipitación, correspondiente al período de retorno, en mm/h. Es igual a:

$$I_d = \frac{P_d \cdot K_A}{24}$$

- $P_d$  (mm): precipitación total diaria correspondiente a dicho período de retorno.
- $K_A$  (adimensional): Factor reductor de la precipitación por área de la cuenca. Es igual a:

Si  $A < 1 \text{ km}^2$

$$K_A = 1$$

Si  $A \geq 1 \text{ km}^2$

$$K_A = 1 - \frac{\log_{10} A}{15}$$

- $A$  ( $\text{km}^2$ ): Área de la cuenca
- $F_{int}$  (adimensional): Factor de intensidad. Es igual a:

$$F_{int} = \text{máx} (F_a, F_b)$$

- $F_a$  (adimensional): Factor obtenido a partir del índice de torrencialidad (11/Id).

$$F_a = \left( \frac{I_1}{I_d} \right)^{3,5287 - 2,5287 t^{0,1}}$$

- $F_b$  (adimensional): Factor obtenido a partir de las curvas IDF de un pluviógrafo próximo.
- $I_1$  (mm/h): intensidad horaria de precipitación correspondiente a dicho período de retorno.
- $\frac{I_1}{I_d}$ : parámetro característico del lugar y se calcula con la figura 2.4. de la Instrucción 5.2. IC.
- $t$ : la duración del intervalo al que se refiere  $I$ , que se tomará igual al tiempo de concentración.

Aplicando la anterior fórmula a cada una de las cuencas, se obtienen los valores de intensidad para un período de retorno de 100 años y para un tiempo de duración de la tormenta igual al tiempo de concentración ( $T_c$ ).

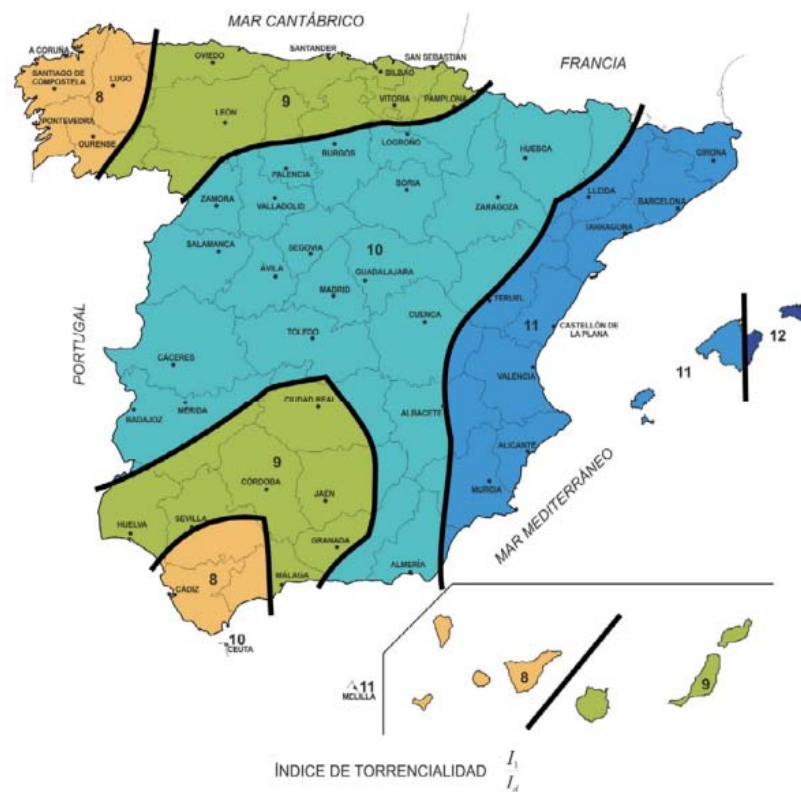


FIGURA 2.4.- MAPA DEL ÍNDICE DE TORRENCIALIDAD ( $I_1/I_a$ )

$$\text{Valor adoptado } \frac{I_1}{I_d} = 10.0$$

## 1.6 Transformación precipitación / escorrentía

### 1.6.1 Umbral de Escorrentía

Para la estimación del umbral de escorrentía,  $P_0$ , se ha empleado el procedimiento de la Instrucción, que permite obtener, de forma orientativa, el valor del parámetro para condiciones medias de humedad en función de: usos del suelo, características hidrológicas, pendiente y tipología de suelos. Según el método descrito, el valor obtenido en la tabla deberá multiplicarse el coeficiente corrector dado por la tabla 2.5 de la citada Instrucción 5.2-IC.

Para determinar los usos del suelo se ha empleado la cartografía "Mapa de usos y coberturas vegetales del suelo de Andalucía de 1999", a escala 1.50.000, editado por la Junta de Andalucía.

Para determinar el tipo de suelo, orientado al cálculo de  $P_0$  se ha empleado la cartografía oficial: Mapa Geológico de España, del Instituto Geológico Minero.

Identificados los usos de la tierra y el tipo de suelo, se ha calculado las superficies ocupadas por los mismos, y en función de la pendiente y el grupo de suelo en el que se encuentran, se les ha asignado valores iniciales del umbral según la tabla propuesta, multiplicando estos valores por el coeficiente corrector, antes mencionado, para obtener el  $P_0$  final.

Sobre las distintas superficies que pueden recibir la precipitación, suelos y rocas, se ofrecen las siguientes aclaraciones, dadas por los autores del método:

#### Rocas

Son las superficies que más favorecen el fenómeno de la escorrentía. Se dividen en dos grupos:

- Rocas impermeables (pizarras, cuarcitas, granitos compactos, etc.)
- Rocas permeables (calizas, dolomías, conglomerados, etc.)

#### Suelos

- Grupo A: En ellos el agua se infiltra rápidamente aún cuando estén muy húmedos. Profundos y de texturas gruesas (arenosas o areno- limosas) y drenaje perfecto.

- Grupo B: Cuando están muy húmedos tienen una capacidad de infiltración moderada. La profundidad del suelo es de media a profunda, y su textura franco-arenosa, franca, franco-arcilloarenosa o franco limosa, Están bien o moderadamente drenados.
- Grupo C: Cuando están muy húmedos la infiltración es lenta. La profundidad de suelo es inferior a la media y su textura es franco-arcillosa, franco-arcillo-limosa, limosa o arcillo-arenosa. Son suelos imperfectamente drenados.
- Grupo D: Cuando están muy húmedos la infiltración es muy lenta. Tienen horizontes de arcilla en la superficie o próximos a ella y están pobremente o muy pobremente drenados. También se incluyen aquí los terrenos con nivel freático permanentemente alto y suelos de poco espesor (litosuelos).

TABLA 2.4.- GRUPOS HIDROLÓGICOS DE SUELO A EFECTOS DE LA DETERMINACIÓN DEL VALOR INICIAL DEL UMBRAL DE ESCORRENTÍA

Grupo	Infiltración (cuando están muy húmedos)	Potencia	Textura	Drenaje
A	Rápida	Grande	Arenosa Areno-limosa	Perfecto
B	Moderada	Media a grande	Franco-arenosa Franca Franco-arcillosa-arenosa Franco-limosa	Bueno a moderado
C	Lenta	Media a pequeña	Franco-arcillosa Franco-arcillo-limosa Arcillo-arenosa	Imperfecto
D	Muy lenta	Pequeño (litosuelo) u horizontes de arcilla	Arcillosa	Pobre o muy pobre

Nota: Los terrenos con nivel freático alto se incluirán en el Grupo D.

En lo referente a los usos de la tierra, no se da mayor aclaración por considerarse los términos utilizados en la tabla suficientemente explicativos. Las características hidrológicas se refieren a la densidad y estado de la cobertura vegetal, en un caso, y a la disposición de las labores de cultivo ("R" en dirección de la máxima pendiente, y "N" siguiendo las curvas de nivel del terreno), en el otro.

En relación con la pendiente, la tabla sólo discrimina entre las que son mayores o menores del 3%.

El Coeficiente de Corrección del Umbral de Escorrentía es: 2,1 correspondiente al grupo 72.

En las tablas del anejo se indica, para cada cuenca, el % de cada uso de la tierra y el  $P_0$ .

A partir del umbral de escorrentía medio se ha calculado el coeficiente de escorrentía para cada cuenca.

### 1.6.2 Coeficientes de escorrentía

La obtención de la lluvia neta resulta de descontar a la lluvia total aquella parte que queda interceptada por la vegetación, almacenada en charcos o se infiltra hacia el acuífero, y por tanto no forma parte del hidrograma de crecida.

El método utilizado ha sido el propuesto en la Instrucción 5.2-IC. Este método propone las siguientes leyes de escorrentía

$$\begin{aligned} \text{Si } P_d \cdot K_A > P_0 & \quad C = \frac{\left(\frac{P_d \cdot K_A}{P_0} - 1\right) \left(\frac{P_d \cdot K_A}{P_0} + 23\right)}{\left(\frac{P_d \cdot K_A}{P_0} + 11\right)^2} \\ \text{Si } P_d \cdot K_A \leq P_0 & \quad C = 0 \end{aligned}$$

Siendo:

- $P_d$ : Precipitación total diaria correspondiente a cada periodo de retorno.
- $C$ : Coeficiente de escorrentía.
- $P_0$ : Umbral de escorrentía.
- $K_A$  (adimensional): Factor reductor de la precipitación por área de la cuenca.

### 1.7 Caudal de cálculo

Dado el pequeño tamaño de la cuenca, la causa de la heterogeneidad se debe a la variación espacial del coeficiente de escorrentía y no tanto de la intensidad de precipitación. En tales circunstancias se considera razonable adoptar un valor medio areal para la intensidad de precipitación en la cuenca  $I(T, t_c)$  por lo que el cálculo de la escorrentía se realiza mediante la siguiente expresión:

$$Q_T = \frac{K_t}{3,6} \cdot I(T, t_c) \cdot \sum_i [C_i \cdot A_i]$$

Siendo:

- QT (m3/s): Caudal de escorrentía para período de retorno T.
- C: Coeficiente de escorrentía.
- I (T, t) (mm/h) Intensidad de precipitación correspondiente a un período de retorno T y a una duración del aguacero t.
- A (km2): Área de la cuenca
- Kt (adimensional): Coeficiente de uniformidad en la distribución temporal de la precipitación. Igual a:

$$K_t = 1 + \frac{t_c^{1,25}}{t_c^{1,25} + 14}$$

- tc (horas): Tiempo de concentración de la cuenca.

A esta cuenca es de aplicación el método de cálculo para las cuencas pequeñas del levante y sureste peninsular recogido en la Norma.

En el mismo se indica:

- Si el período de retorno es inferior a o igual a veinticinco años ( $T \leq 25$  años) el caudal máximo anual correspondiente QT, se debe determinar según el método racional.
- Si el período de retorno es superior a veinticinco años ( $T > 25$  años) el caudal máximo anual correspondiente QT, se debe determinar como se indica a continuación:
- A partir de un estudio específico, mediante métodos estadísticos o modelos hidrológicos, que tenga en cuenta la información sobre avenidas históricas o grandes eventos de precipitación, en la zona de estudio o en zonas próximas similares suficientemente representativas, bien para determinar directamente los caudales o bien para calibrar el modelo hidrológico.
- Si no se efectúa el análisis anterior se utilizará el siguiente modelo regional que proporciona valores aproximados y generalmente conservadores:

$$Q_T = \varphi \cdot Q_{10}^\lambda$$

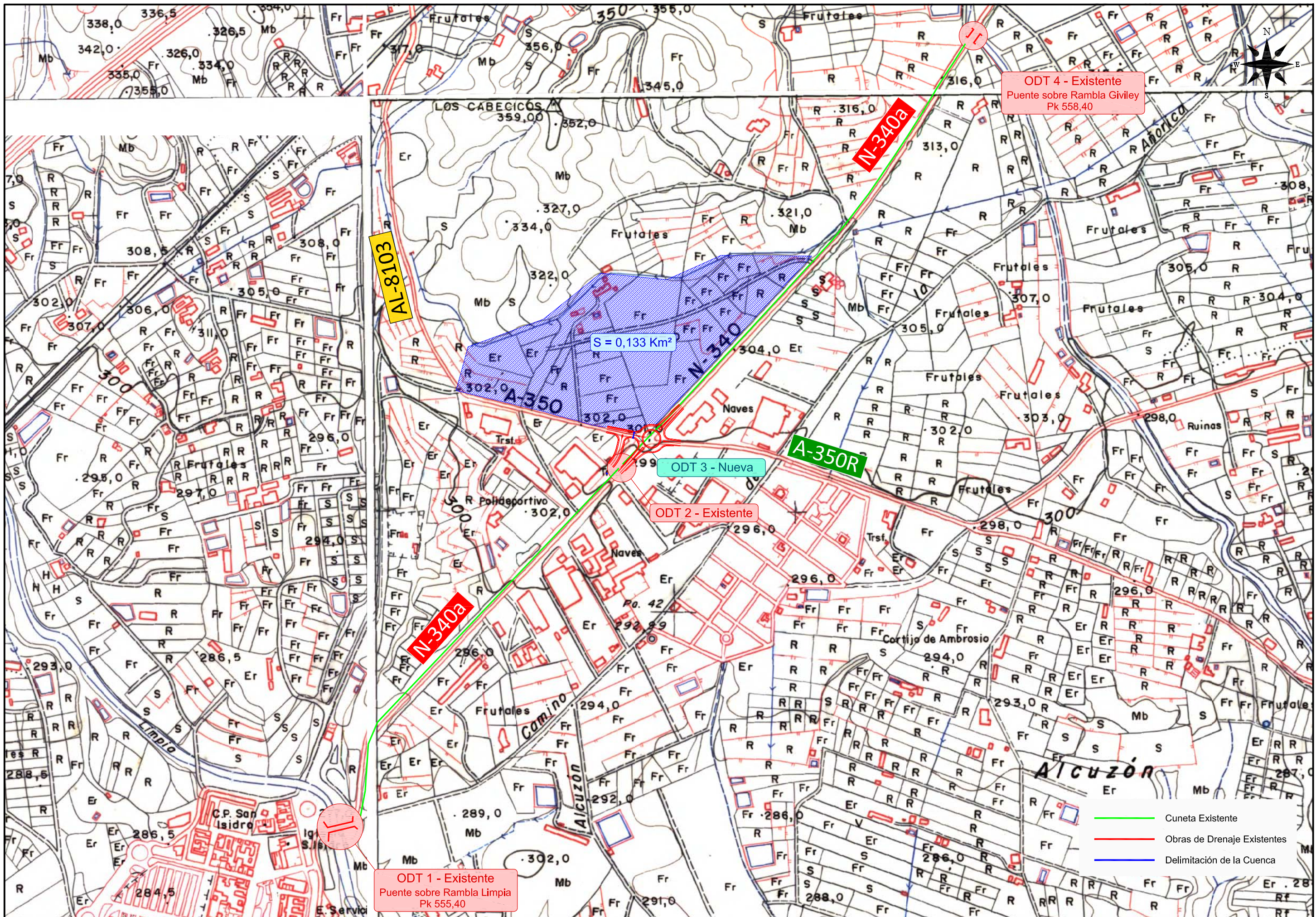
Siendo:

- QT (m3/s) Caudal máximo anual correspondiente al período de retorno T, en el punto de desagüe de la cuenca.
- Q10 (m3/s) Caudal máximo anual correspondiente al período de retorno de diez años en el punto de desagüe de la cuenca, calculado mediante el método racional.
- Salvo justificación del proyecto, el valor del coeficiente corrector del umbral de escorrentía a adoptar en el cálculo se debe corresponder con el valor medio  $\beta_m$  recogido en la tabla 2.5, sin efectuar correcciones asociadas al nivel de confianza del ajuste estadístico utilizado.
- $\Psi$  (adimensional) Coeficiente propio de la región y del período de retorno considerado. Para 100 años de período de retorno y Región 72, este parámetro toma un valor de 3,0570 (tabla 2.6).
- $\lambda$  (adimensional) Exponente propio de la región y del período de retorno considerado. Para 100 años de período de retorno y Región 72, este parámetro toma un valor de 1,2751 (tabla 2.6).



**APÉNDICE 2**

**PLANO DE PLANTA DEL SISTEMA DE DRENAJE**



**APÉNDICE 3**

**MEMORIA DE CÁLCULO DE LOS TUBOS**

## Cálculo Mecánico de Tuberías de Hormigón Armado

### Memoria de Cálculos

#### Versión 2.02a EXPERIMENTAL

El procedimiento para realizar los cálculos, extraído del Anexo A de la norma UNE 127 010, es el siguiente:

Determinación de acciones actuantes sobre el tubo: carga producida por relleno, carga producida por el tráfico (carretera, ferroviario o aeroportuario), carga puntual, carga uniformemente distribuida en superficie, carga producida por compactadores.

Obtención del Factor de Apoyo mínimo recomendado, según las condiciones de instalación.

Determinación de la clase resistente exigible al tubo según las acciones actuantes y las condiciones de instalación.

Este procedimiento es aplicable en la instalación de tubos de diámetro en mm: 300, 400, 500, 600, 800, 1000, 1200, 1400, 1500, 1600, 1800, 2000, 2500, 3000.

#### Tipos de instalación:

Se consideran cuatro tipos posibles de instalación:

- Zanja
- Terraplén
- Zanja terraplenada
- Zanja inducida en terraplén

#### Relleno.

La Norma clasifica las tierras del relleno en uno de los siguientes cinco tipos:

Clase de relleno.	$\lambda\mu'$	$\gamma'$ (kN/m <sup>3</sup> )
1 Arcilla plástica	0,110	21,0
2 Arcilla ordinaria	0,130	19,2
3 Arena arcillosa	0,150	19,2
4 Arenas y gravas	0,165	17,6
5 Mat. gran. sin cohesión (zahorras)	0,192	19,0

donde:

$\gamma'$  = Peso específico del terreno, en kN/m<sup>3</sup>

$\lambda = \tan^2(45^\circ - \omega/2)$  es el Coeficiente de Rankine

$\omega$  = Angulo de Rozamiento interno del relleno;

$\mu = \tan \varphi$  es el Coeficiente de Rozamiento del relleno.

$\mu' = \tan \varphi'$  es el Coeficiente de Rozamiento del relleno contra los paramentos de la zanja, en que  $\varphi'$  es el correspondiente Angulo de Rozamiento.

Se permite definir al usuario las características del terreno a partir de los valores de  $\gamma'$  y  $\varphi$ .

#### Determinación de la carga producida por el relleno:

El efecto favorable del rozamiento negativo tanto en zanja como en zanja terraplenada, disminuye a medida que aumenta la anchura de la zanja, lo que obliga a calcular también el peso del relleno como si la tubería estuviera colocada en terraplén con  $\eta = 1$  y considerar como real el menor de ambos, ya que la carga para el caso de tubería colocada en terraplén es la mayor que se puede producir para una altura de relleno determinada. Este doble cálculo resulta obligado para cualquier tipo de zanja incluso la terraplenada.

Las anteriores consideraciones contempladas en la Instrucción de Tubos de Hormigón Armado y Pretensado del Instituto Eduardo Torroja no se explicitan en el Apéndice de Cálculo de la Norma UNE 127.010, si bien el Programa de Cálculo lo tiene en cuenta y realiza automáticamente la comparación dando como resultado el valor inferior.

En todos los casos, se limita la altura hr de relleno por encima de la clave del tubo a 0,5 metros procediéndose, cuando es necesario, a avisar al usuario.

#### Instalación en zanja

Carga producida por el relleno:

$$qr = Cz \cdot \gamma' \cdot hr \cdot b \text{ en kN/m con } hr \text{ y } b \text{ en metros}$$

donde:

$$Cz = \frac{1 - e^{-2\lambda\mu'(hr/b)}}{2\lambda\mu'(hr/b)}$$

El valor de Cz depende de la razón hr/b del coeficiente  $\lambda\mu'$  característicos de cada instalación.

En aplicación de la norma UNE EN 1610, se recomienda que el resguardo lateral de la zanja sea, como mínimo, igual a los valores siguientes en función del diámetro nominal instalado:

DN	$\beta > 60^\circ$	$\beta \leq 60^\circ$
$\leq 350$	0.25	0.2
$> 350$ a $\leq 700$	0.35	
$> 700$ a $\leq 1200$	0.43	
$> 1200$	0.5	

Siendo  $\beta$  el ángulo de la pared de la zanja medido desde la horizontal.

El usuario es avisado de esta recomendación cuando resulta oportuno y se le ofrece la posibilidad de corregirlo automáticamente.

#### Instalación en terraplén

Carga producida por el relleno:

$$qr = Ct \cdot \gamma' \cdot hr \cdot De \text{ en kN/m con } hr \text{ y } De \text{ en metros.}$$

El valor de Ct depende de la razón hr/De, del coeficiente  $\lambda\mu'$  y de la altura del plano de igual asentamiento h0 y se obtiene por:

Para hr  $\leq$  h0

$$Cz = \frac{e^{2\lambda\mu'(hr/De)} - 1}{2\lambda\mu'(hr/De)}$$

Para hr > h0

$$Cz = \frac{e^{2\lambda\mu'(ho/De)} - 1}{2\lambda\mu'(hr/De)} + \frac{hr - ho}{hr} \cdot e^{2\lambda\mu'(ho/De)}$$

El valor de h0, altura del plano de igual asentamiento, se obtiene, en metros, resolviendo la ecuación:

$$e^{2\lambda\mu' \frac{h_0}{De}} - 2\lambda\mu' \frac{h_0}{De} = 2\lambda\mu'\delta\eta + 1$$

donde:

- $\delta$  es la razón de asentamiento y depende de la naturaleza de la base sobre la que se instala el tubo. Se toma uno de los siguientes valores si el usuario no determina un valor específico:

Base rígida (roca o suelo muy compacto)	$\delta = 1$
Base de suelo natural ordinario	$\delta = 0,5$
Base muy asentable (terraplén no bien compactado)	$\delta = 0,3$

- $\eta$  es la razón de proyección en terraplén:

$$\eta = \frac{h \cdot r}{De}$$

Se toma  $\eta = 1$  cuando se calcula la carga máxima de la instalación en zanja o zanja terraplenada.

#### Instalación en zanja terraplenada

La carga producida por el relleno se obtiene de:

$$qr = Cz \cdot \gamma' \cdot hr \cdot b \text{ en kN/m con } hr \text{ y } b \text{ en metros.}$$

El valor de Cz se obtiene por:

Para hr  $\leq$  h0

$$Cz = \frac{1 - e^{-2\lambda\mu'(hr/b)}}{2\lambda\mu'(hr/b)}$$

Para hr > h0

$$Cz = \frac{1 - e^{-2\lambda\mu'(ho/b)}}{2\lambda\mu'(hr/b)} + \frac{hr - ho}{hr} \cdot e^{-2\lambda\mu'(ho/b)}$$

El valor de h0, altura del plano de igual asentamiento, se obtiene, en metros, resolviendo la ecuación:

$$e^{-2\lambda\mu' \frac{h_0}{b}} + 2\lambda\mu' \frac{h_0}{b} = 2\lambda\mu'|\delta'\eta'| + 1$$

donde:

- $\delta'$  es la razón de asentamiento que se suele tomar en la practica un valor dependiente de la razón de proyección. Se obtiene por interpolación a partir de la tabla siguiente si el usuario no define directamente el valor:

$\eta'$	$\delta'$
0.5	-0.1
1.0	-0.3
1.5	-0.5
2.0	-1.0

- $\eta'$  es la razón de proyección en zanja terraplenada:

$$\eta' = \frac{h \cdot r}{b}$$

Se recomendarán las mismas limitaciones del resguardo lateral que se recomiendan en la instalación en zanja.

#### Instalación en zanja inducida en terraplén.

Para la correcta ejecución de este tipo de instalación es obligatorio que hr  $\geq$  De. Se producirá en los casos necesarios un aviso de esta limitación al usuario.

La carga producida por el relleno se obtiene de:

$$qr = Cz \cdot \gamma' \cdot hr \cdot b_2 \text{ en kN/m con } hr \text{ y } b_2 \text{ en metros}$$

El valor de Cz se obtiene por:

Para hr  $\leq$  h0

$$Cz = \frac{1 - e^{-2\lambda\mu'(hr/b_2)}}{2\lambda\mu'(hr/b_2)}$$

Para  $hr > h_0$

$$C_z = \frac{1 - e^{-2\lambda\mu (h_0/b_2)}}{2\lambda\mu (hr/b_2)} + \frac{hr - h_0}{hr} \cdot e^{-2\lambda\mu (h_0/b_2)}$$

El valor de  $h_0$ , altura del plano de igual asentamiento, se obtiene, en metros, resolviendo la ecuación:

$$e^{-2\lambda\mu \frac{h_0}{b_2}} + 2\lambda\mu \frac{h_0}{b_2} = 2\lambda\mu |\delta' \eta'| + 1$$

donde:

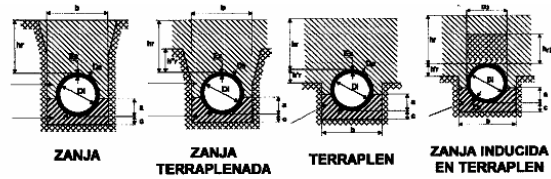
$\delta'$  es la razón de asentamiento que se suele tomar en la práctica un valor dependiente de la razón de proyección. Se obtiene por interpolación a partir de la tabla siguiente si el usuario no define directamente el valor:

$\eta'$	$\delta'$
0.5	-0.5
1.0	-0.7
1.5	-1.0
2.0	-2.0

$\eta'$  es la razón de proyección en zanja inducida en terraplén:

$$\eta' = \frac{hr}{b_2}$$

$b_2$  será superior al diámetro exterior de la tubería sólo cuando el usuario lo indique al desear calcular una instalación en zanja inducida con colocación de tubería después del terraplén. En este caso  $b_2 = b$ . Por defecto se considerará  $b_2 = D_e$ .



TIPOS DE INSTALACIÓN

**Determinación de la carga producida por el tráfico automovilístico:**

La norma considera tres tipos de vehículos, entre los que el usuario selecciona uno:

- Eje simple de 70 kN (7t).
- Eje simple de 130 kN (13t).
- Carro de tres ejes de 600 kN (60t).

Los valores de las cargas en kN/m producidas sobre el tubo se obtienen de las siguientes fórmulas, siendo  $hr$  la profundidad en metros del plano de clave,  $D_e$  el diámetro exterior en metros de la conducción y  $L_e = 0,20 + 1,4hr + 1,05 D_e$  la longitud eficaz de tubería sobre la que se aplica la carga, en metros.

- Eje simple de 70 kN.** Se aplican las siguientes fórmulas según los valores de  $hr$  y  $D_e$ , con  $t = 1,4hr + 0,30$  y con  $s = 1,4(hr - 1,21)$ :

En el caso de que  $hr > 1,21$  m:

$$q_m = \frac{35}{t L_e} (D_e + s) \quad \text{si } D_e \geq s$$

$$q_m = \frac{70}{t L_e} D_e \quad \text{si } D_e < s$$

En el caso de que  $hr \leq 1,21$  m y  $D_e \leq 2,0$  m:

$$q_m = \frac{35}{L_e} C_i \quad \text{si } D_e \geq t$$

$$q_m = \frac{35}{t L_e} (C_i \cdot D_e) \quad \text{si } D_e < t$$

En el caso de que  $hr \leq 1,21$  m y  $D_e > 2,0$  m, con  $v = D_e + 1,4hr - 1,70$ :

$$q_m = \frac{35}{t L_e} C_i \cdot v$$

- Eje simple de 130 kN.** Se aplican las siguientes fórmulas según los valores de  $hr$  y  $D_e$ , con  $t = 1,4hr + 0,60$  y con  $s = 1,4(hr - 1,00)$ :

En el caso de que  $hr > 1,0$  m:

$$q_m = \frac{65}{t L_e} (D_e + s) \quad \text{si } D_e \geq s$$

$$q_m = \frac{130}{t L_e} (D_e) \quad \text{si } D_e < s$$

En el caso de que  $hr \leq 1,0$  m y  $D_e \leq 2,0$  m:

$$q_m = \frac{65}{L_e} C_i \quad \text{si } D_e \geq t$$

$$q_m = \frac{65}{t L_e} (C_i \cdot D_e) \quad \text{si } D_e < t$$

En el caso de que  $hr \leq 1,0$  m y  $D_e > 2,0$  m:

$$q_m = \frac{65}{t L_e} (D_e + s) \cdot C_i$$

- Triple eje de 600 kN.** Se añade a la  $q_m$  calculada una sobrecarga de uso de  $(4,0 D_e)$  kN/m. Se aplican las siguientes fórmulas según los valores de  $hr$  y  $D_e$ , con  $t = 1,4hr + 0,60$  y con  $s = 1,4(hr - 1,00)$ :

En el caso de que  $hr > 1,0$  m:

$$q_m = \frac{300}{t (L_e + 3,0)} (D_e + s) \quad \text{si } D_e \geq s$$

$$q_m = \frac{600}{t (L_e + 3,0)} (D_e) \quad \text{si } D_e < s$$

En el caso de que  $hr \leq 1,0$  m y  $D_e \leq 2,0$  m:

$$q_m = \frac{300}{L_e + 3,0} \quad \text{si } D_e \geq t$$

$$q_m = \frac{100}{t L_e} \cdot D_e \quad \text{o} \quad q_m = \frac{300}{(L_e + 3,0) t} \cdot D_e$$

si  $D_e < t$  tomando el mayor valor obtenido.

En el caso de que  $hr \leq 1,0$  m y  $D_e > 2,0$  m:

$$q_m = \frac{300}{t (L_e + 3,0)} (D_e + s)$$

Para profundidades superiores a los 4 m no se consideran cargas de tráfico.

Para profundidades inferiores a 0,9 m y en los casos de eje simple de 70kN y de 130 kN se aplica un coeficiente de impacto  $C_i$  según los valores indicados en la tabla siguiente:

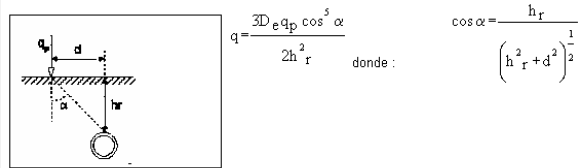
hr en m.	$C_i$
$hr < 0,60$	1,20
$0,60 < hr < 0,90$	1,10
$0,90 < hr$	1,00

Se recomienda, cuando es necesario, que el recubrimiento mínimo de tierras por encima de la clave del tubo sea no menor de 1 m.

**Otras cargas:**

• **Cargas puntuales**

La acción que se produce debido a una carga puntual  $q_p$  en kN, cuyo eje de aplicación se sitúa a una distancia mínima  $d$  del eje del tubo, se evalúa según la teoría de Boussinesq:



$$q = \frac{3D_e q_p \cos^5 \alpha}{2h_r^2} \quad \text{donde:} \quad \cos \alpha = \frac{h_r}{\sqrt{h_r^2 + d^2}}$$

Se obtiene  $q$  en kN/m con  $D_e$  y  $h_r$  en metros.

• **Cargas uniformemente distribuidas en superficie**

Cuando sobre el relleno de una zanja, de ancho  $b$  en metros, se localiza una sobrecarga uniforme  $q_s$  en kN/m<sup>2</sup>, la repercusión sobre el tubo se calcula de la siguiente forma:

$$q = b q_s e^{-2\sqrt{\frac{h}{b}}} \quad \text{en kN/m}$$

Si la carga se aplica sobre una instalación en terraplén o zanja terraplenada, se asimila a un sobreexposor  $H$  de relleno de valor equivalente a:

$$H = \frac{q_s}{\gamma_r}$$

donde  $\gamma_r$  es el peso específico del terreno en kN/m<sup>3</sup> y  $q_s$  es la carga uniforme de superficie en kN/m<sup>2</sup>.

• **Cargas debidas a compactadores**

Las cargas debidas a compactadores se evalúan como sigue:

$$q_c = C_c \cdot D_e$$

donde:

- $q_c$ : carga sobre el tubo (N/m)
- $D_e$ : diámetro exterior del tubo (m)
- $C_c$ : carga sobre la clave del tubo (N/m<sup>2</sup>)
- $P_c$ : carga del compactador por m de ancho de rodillo (N/m)

$C_c$  se obtiene de la expresión:

- Para carga estática:	$0,3 \text{ m} \leq h_r \leq 2 \text{ m}$	$C_c = (2 \cdot P_c) / (-h_r)$
- Para carga dinámica:	$2 \text{ m} < h_r \leq 3 \text{ m}$	$C_c = (12 \cdot P_c) / (-h_r)$
	$h_r > 3 \text{ m}$	$C_c = (10 \cdot P_c) / (-h_r)$
		$C_c = (8 \cdot P_c) / (-h_r)$

**Factores de apoyo:**

En todos los casos, salvo en el caso de seleccionar el apoyo directo en el que  $c=0$ , los valores de  $c$  dependen del terreno y se obtienen de la siguiente tabla, según sea el valor de  $D_i$ :

	$D_i < 0,7$	$0,7 < D_i < 1,5$	$D_i > 1,5$
Suelo	0,10	0,10	0,15
Roca	0,15	0,23	0,30

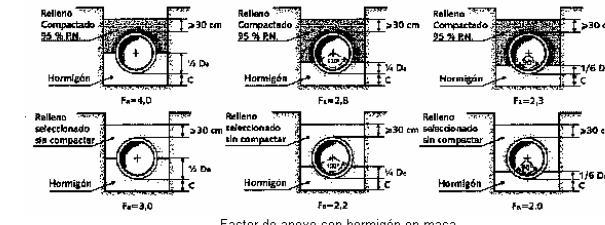
En el caso que el usuario seleccione el apoyo directo automáticamente se seleccionará  $c=0$  para el cálculo del ancho de zanja y viceversa. El usuario es avisado con anterioridad de este hecho.

**Factores de apoyo en zanja y zanja terraplenada**

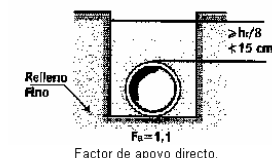
APOYO EN HORMIGÓN EN MASA $f_{ck} = 15 \text{ N/mm}^2$	
Relleno Compactado, apoyo de 180°:	4,0
Relleno Seleccionado sin compactar, apoyo de 180°:	3,0
Relleno Compactado, apoyo de 120°:	2,8
Relleno Seleccionado sin compactar, apoyo de 120°:	2,2
Relleno Compactado, apoyo de 90°:	2,3
Relleno Seleccionado sin compactar, apoyo de 90°:	2,0

APOYO GRANULAR	
Relleno y apoyo de material granular compactado:	2,1
Relleno Compactado, apoyo de 180°:	1,9
Relleno Compactado, apoyo de 90°:	1,7
Relleno seleccionado sin compactar, apoyo de 180°:	1,5

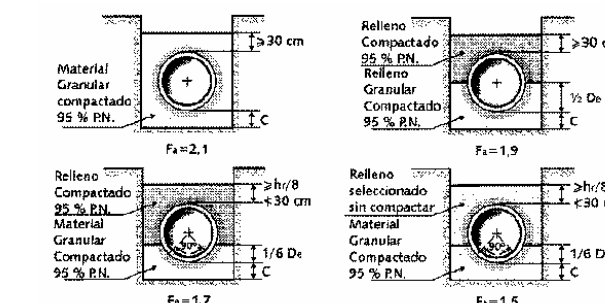
APOYO DIRECTO (NO RECOMENDADO):	1,1
---------------------------------	-----



Factor de apoyo con hormigón en masa



Factor de apoyo directo.



Factor de apoyo con material granular

**Factores de apoyo en terraplén y en zanja inducida**

En las instalaciones de terraplén y zanja inducida, puede tomarse en consideración el empuje activo del relleno sobre una parte de la tubería, lo que conduce a valores del factor de apoyo mayores, a igualdad de las restantes condiciones, que en los casos de instalación en zanja. El valor del factor de apoyo sigue dependiendo del tipo de apoyo, pero ahora queda condicionado, además por la superficie sobre la que actúa el empuje de las tierras del terraplén. No existe por tanto un único valor para cada tipo de apoyo, como ocurre en el caso de instalación en zanja.

La resultante de las presiones laterales que actúan a cada lado de la conducción, es para un tubo circular:

$$\frac{\lambda \gamma_r (2h_r + \eta D_e)}{2} \eta D_e$$

siendo  $\lambda = 0,33$  por omisión si el usuario no define un valor concreto.

Dividida por la carga vertical  $q_d$  da la razón de la carga horizontal a la vertical:

$$e = \frac{\lambda \eta}{C_t} \left( 1 + \frac{\eta D_e}{2h_r} \right)$$

El factor de apoyo se obtiene mediante la fórmula:

$$F_a = \frac{\alpha}{n - v e}$$

" $\alpha$ " es un valor que depende de la directriz del tubo y en el caso de tubos circulares es 1,431.

" $n$ " es un parámetro que tiene en cuenta el tipo de apoyo y cuyo valor en el caso de un tubo circular se obtiene del siguiente cuadro:

Clase de apoyo	A	B	C	D
$n =$	0,505	0,707	0,840	1,310

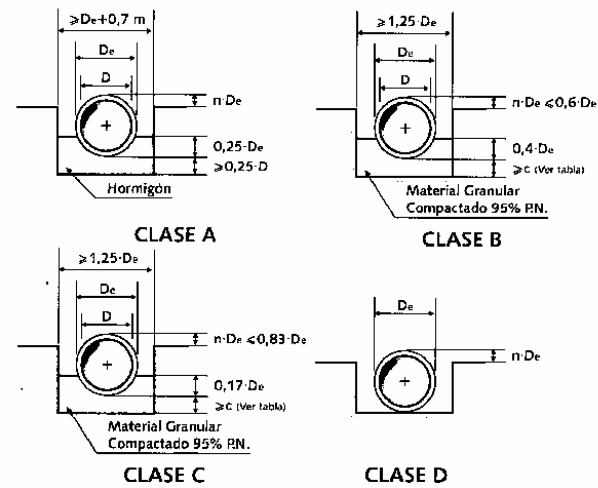
" $v$ " es un parámetro que depende del área sobre la que se aplica la carga horizontal, por tanto de la razón de proyección  $\eta$ , para tubo circular, sus valores se recogen en la siguiente tabla:

Clase de apoyo	A	B, C y D
$\eta =$	$v =$	$v =$
0,0	0,150	0,000
0,3	0,743	0,217
0,5	0,866	0,423
0,7	0,811	0,594
0,9	0,678	0,665
1,0	0,638	0,638

Para valores intermedios de la tabla se interpola.

El factor de apoyo puede ser de 4 tipos tal y como se describe a continuación:

- Tipo A: Base de hormigón.
- Tipo B: Base de material granular compactado. ( $n \leq 0,6$ )
- Tipo C: Base de material granular compactado. ( $n \leq 0,83$ )
- Tipo D: Apoyo directo.



**Cálculo de la Clase resistente según UNE 127 010:**

La carga de cálculo se obtiene de la siguiente expresión:

$$\text{CARGA DE CÁLCULO (kN/m)} = \frac{1,5 \times q_{\text{total}}}{F_{\text{ap}} \times D_i}$$

donde  $q_{\text{total}}$  es la suma de la carga del relleno, la carga del tráfico, el efecto de la carga puntual y el efecto de la carga uniformemente distribuida, expresadas en kN/m.

La clase exigible al tubo se obtiene, partiendo de la carga de cálculo mínima y según el tipo de tubo, de la siguiente tabla:

Carga de cálculo $\leq 60$	CLASE 60
$60 < \text{Carga de cálculo} \leq 90$	CLASE 90
$90 < \text{Carga de cálculo} \leq 135$	CLASE 135
$135 < \text{Carga de cálculo} \leq 180$	CLASE 180

Restricciones de la tabla:

Diámetro interior $D_i$ (mm)	Clase 60	Clase 90	Clase 135	Clase 180
300 a 800	*	SI	SI	SI
1000 a 1800	SI	SI	SI	SI
1800 a 2000	SI	SI	SI	**
2500 a 3000	SI	SI	**	**

\* Diámetros no contemplados en la norma UNE 127 010 para clase 60.

\*\* Diseños especiales no contemplados en la Norma cuyo dimensionamiento a propuesta del fabricante deberá ser autorizado por la dirección de Obra.

**Cálculo de la Clase resistente según ASTM C76M:**

Partiendo de la carga de fisuración obtenida de la siguiente expresión:

$$\text{CARGA DE FISURACIÓN (kN/m}^2) = \frac{q_{\text{total}}}{F_{\text{ap}} \times D_i}$$

donde  $q_{\text{total}}$  es la suma de las cargas calculadas actuantes sobre el tubo, expresada en kN/m;  $F_{\text{ap}}$  expresa el Factor de Apoyo y  $D_i$  el diámetro interior del tubo, se calcula la clase resistente mediante la tabla siguiente, escogiendo la mayor posible:

Clase	I	II	III	IV	V
Carga de fisuración en kN/m <sup>2</sup>	$\leq 40$	$\leq 50$	$\leq 65$	$\leq 100$	$\leq 140$

Una vez calculada la clase se obtiene la Carga de Cálculo de la siguiente manera:

Clase I, II, III y IV:  
CARGA DE CÁLCULO = 1,5 · CARGA DE FISURACIÓN  
Clase V:  
CARGA DE CÁLCULO = 1,25 · CARGA DE FISURACIÓN

**NOTAS ADICIONALES:**

Para alturas de recubrimiento inferiores a un metro se recomienda el uso de vibradores ligeros para no dañar los tubos. Se prestará especial cuidado en la ejecución del relleno en las proximidades del tubo.