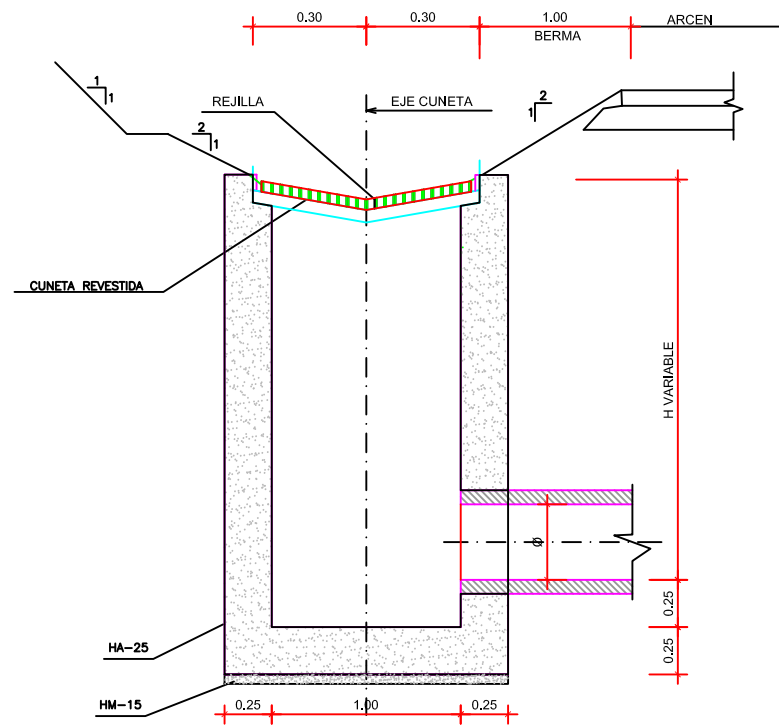
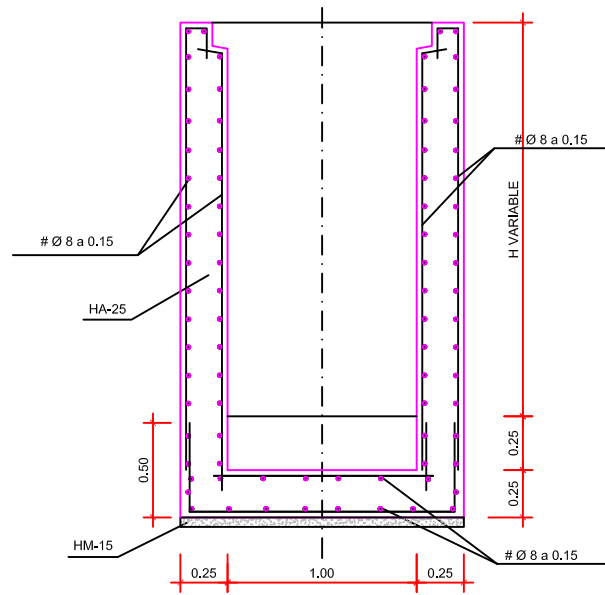


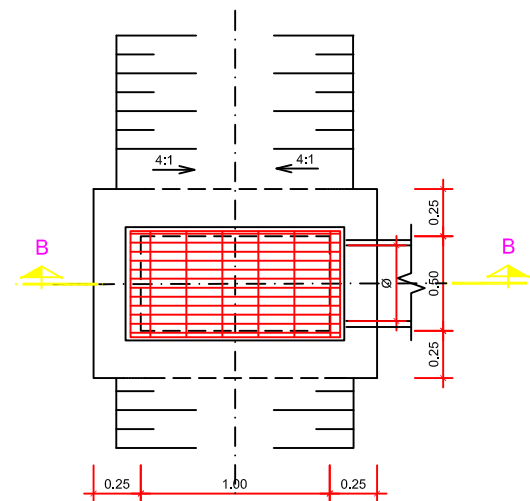
ARQUETA EN CUNETA DE DESMONTE ØVARIABLE



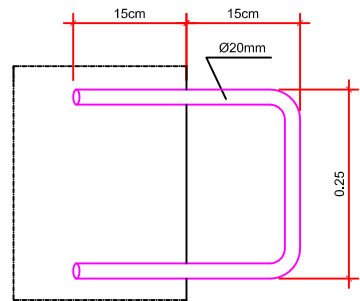
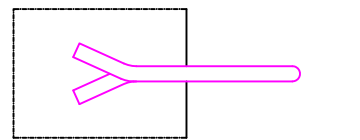
SECCIÓN B-B  
ESCALA 1:40



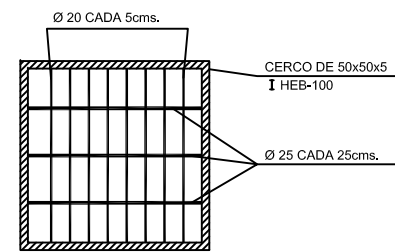
ARMADURA DE LA ARQUETA EN  
CUNETA DE DESMONTE  
ESCALA 1:40



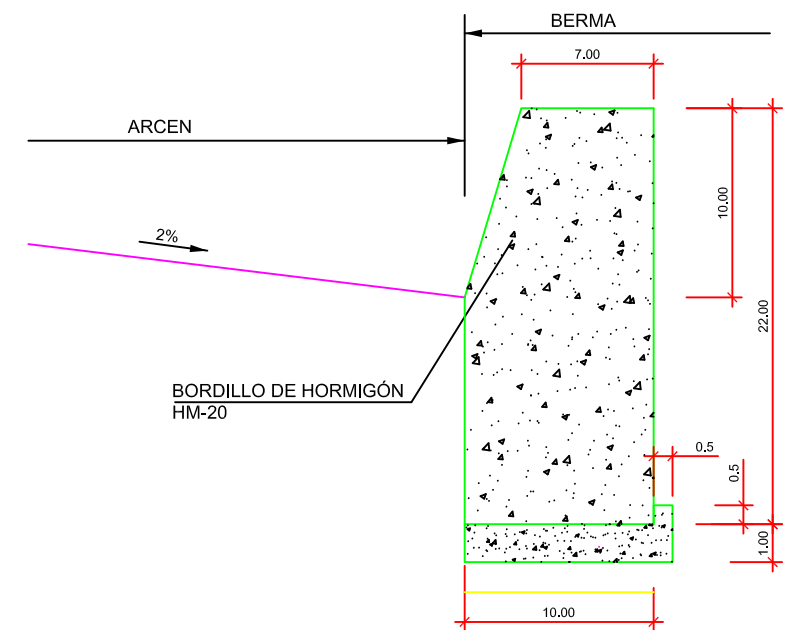
PLANTA  
ESCALA 1:40



DETALLE DE PATE  
ESCALA 1/10



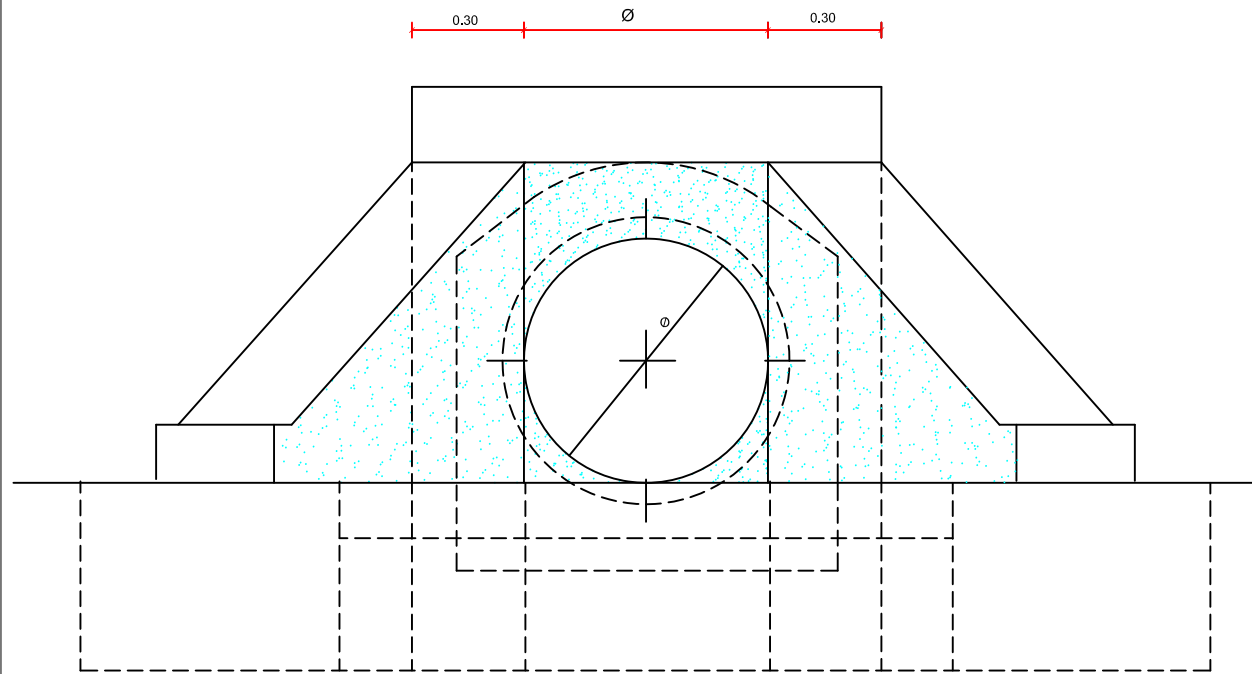
DETALLE DE REJILLA  
SIN ESCALA



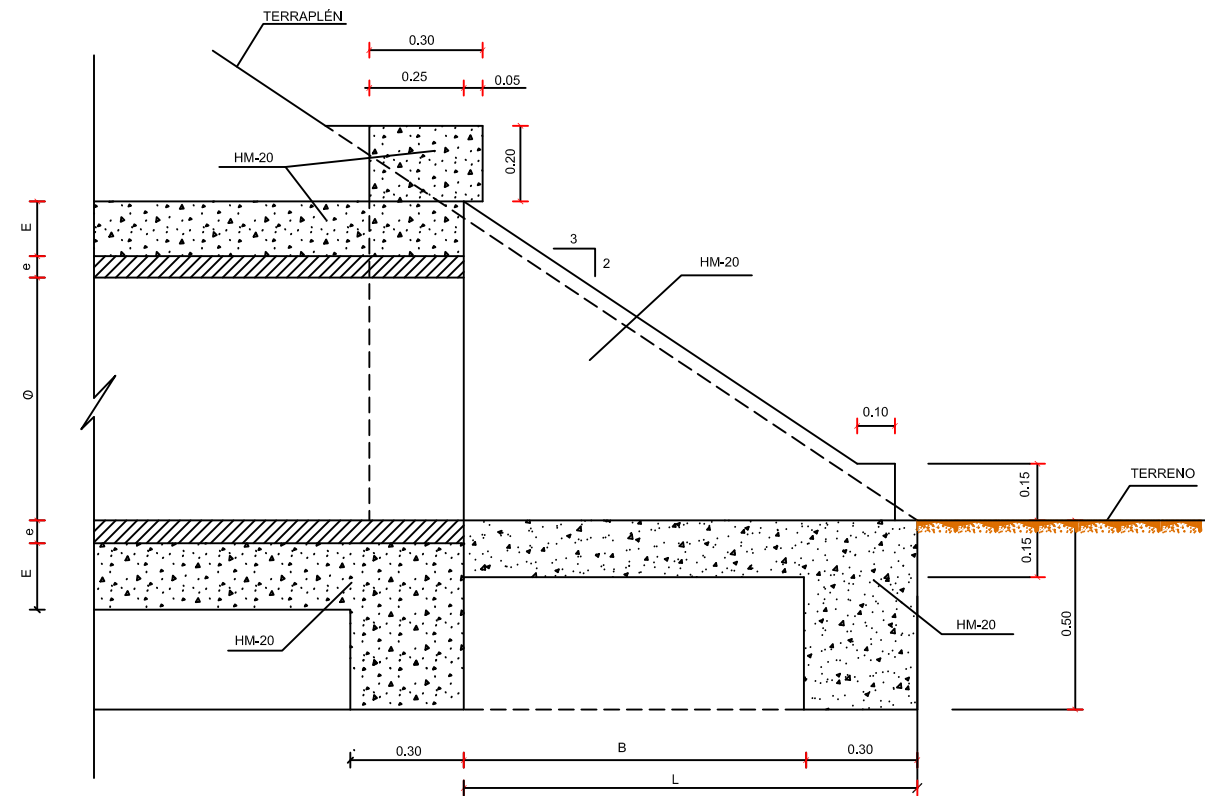
SECCIÓN TIPO CAZ CON BORDILLO  
ESCALA 1:4  
(cotas en cm)

CONTROL DE CALIDAD						
MATERIAL	DEFINICIÓN	NIVEL DE CONTROL	COEFICIENTE DE SEGURIDAD	RECUBRIMIENTO DE ARMADURAS (mm)	MÁXIMA RELACIÓN AGUA/CEMENTO	MÍNIMO CONTENIDO DE CEMENTO (Kg/m <sup>3</sup> )
HORMIGÓN	HM-15	HORMIGÓN NO ESTRUCTURAL				
		ESTADÍSTICO	γ <sub>c</sub> =1.50			
	HA-25/P/20/IIa	ESTADÍSTICO	γ <sub>c</sub> =1.50	40	0.60	275
ACERO PASIVO	B 500 S	NORMAL	γ <sub>s</sub> =1.15			
EJECUCIÓN	TODOS LOS ELEMENTOS	INTENSO	SEGÚN IAP-98			

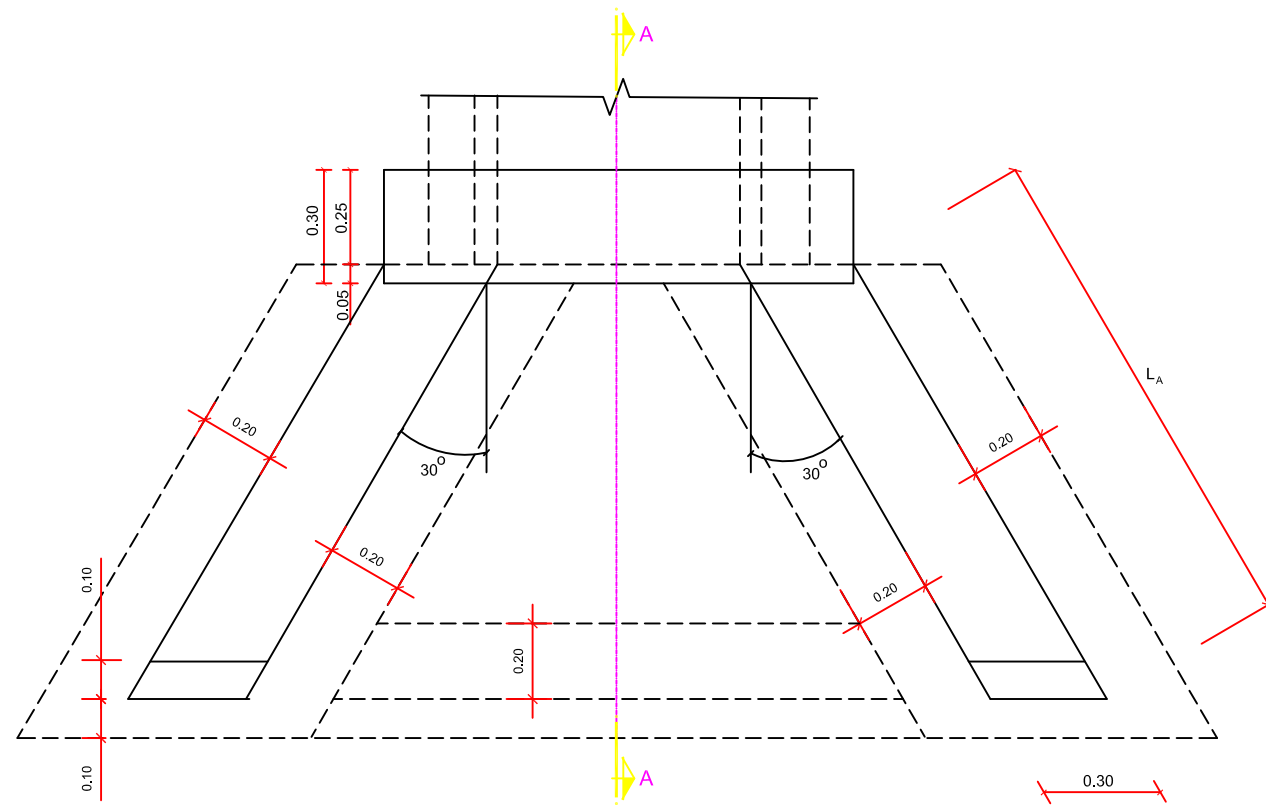
DETALLE DE BOQUILLA Y ALETAS PARA SALIDA DE TUBOS DE HORMIGÓN



ALZADO



SECCIÓN A-A



PLANTA

Ø (cm.)	e (cm.)	E (cm.)	B (cm.)	L (cm.)	LA
40	4,2	20	66,30	96,30	111,20
80	7,4	20	131,02	161,10	186,02
100	7,4	20	205	230	260
150	13,9	20	246,01	276,01	318,71
180	16,7	20	295,20	325,20	375,51

CONTROL DE CALIDAD						
MATERIAL	DEFINICIÓN	NIVEL DE CONTROL	COEFICIENTE DE SEGURIDAD	RECUBRIMIENTO DE ARMADURAS (mm)	MÁXIMA RELACIÓN AGUA/CEMENTO	MÁXIMO CONTENIDO DE CEMENTO (Kg/m <sup>3</sup> )
HORMIGÓN	HM-15	HORMIGÓN NO ESTRUCTURAL				
	HM-20/P/20/IIa	ESTADÍSTICO	γ <sub>c</sub> =1.50			
	HA-25/P/20/IIa	ESTADÍSTICO	γ <sub>c</sub> =1.50	40	0.60	275
	HA-25/P/20/IIa	ESTADÍSTICO	γ <sub>c</sub> =1.50	40	0.60	275
ACERO PASIVO	B 500 S	NORMAL	γ <sub>s</sub> =1.15		0.60	275
EJECUCIÓN	TODOS LOS ELEMENTOS	INTENSO	SEGÚN IAP-98			