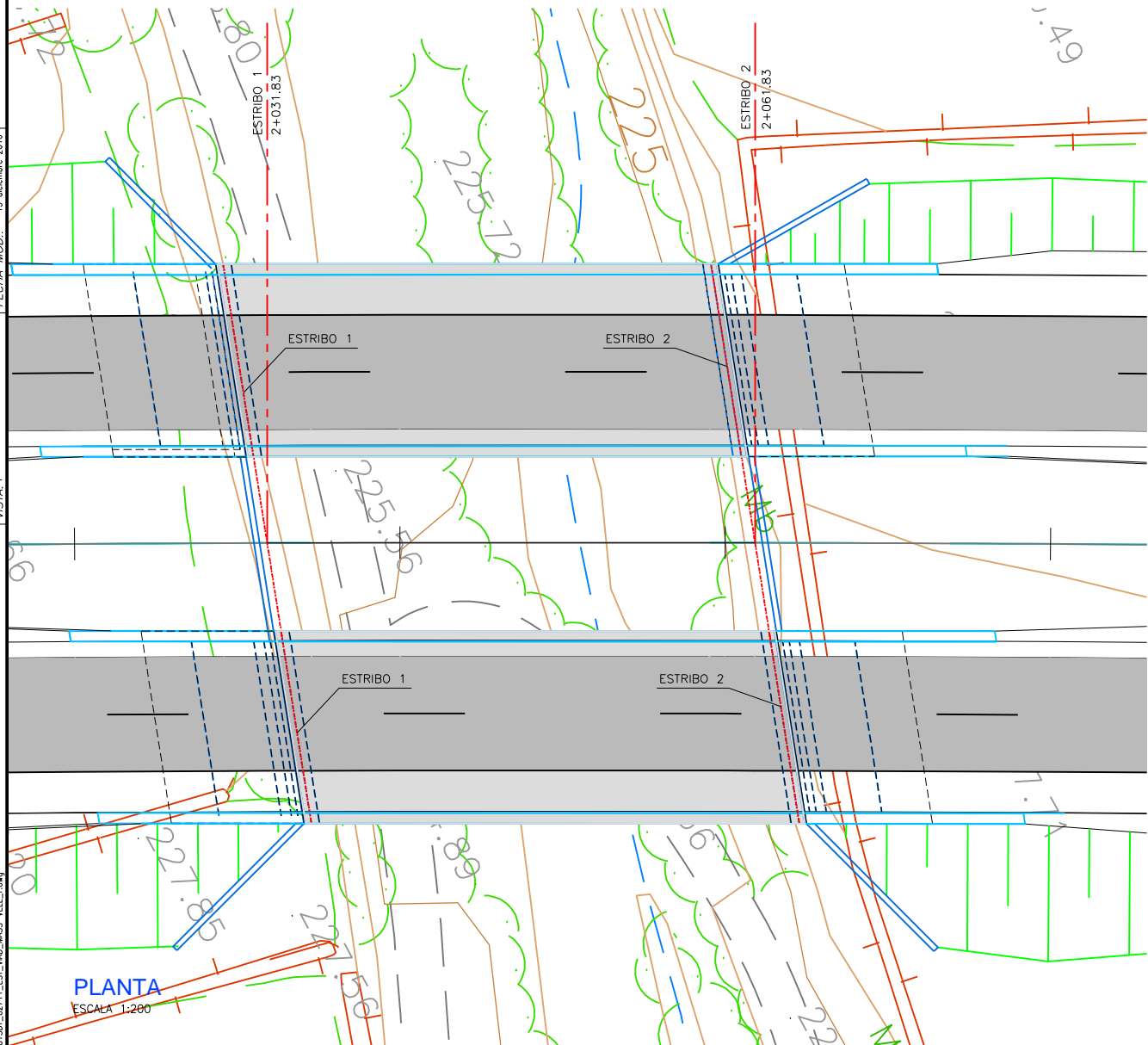
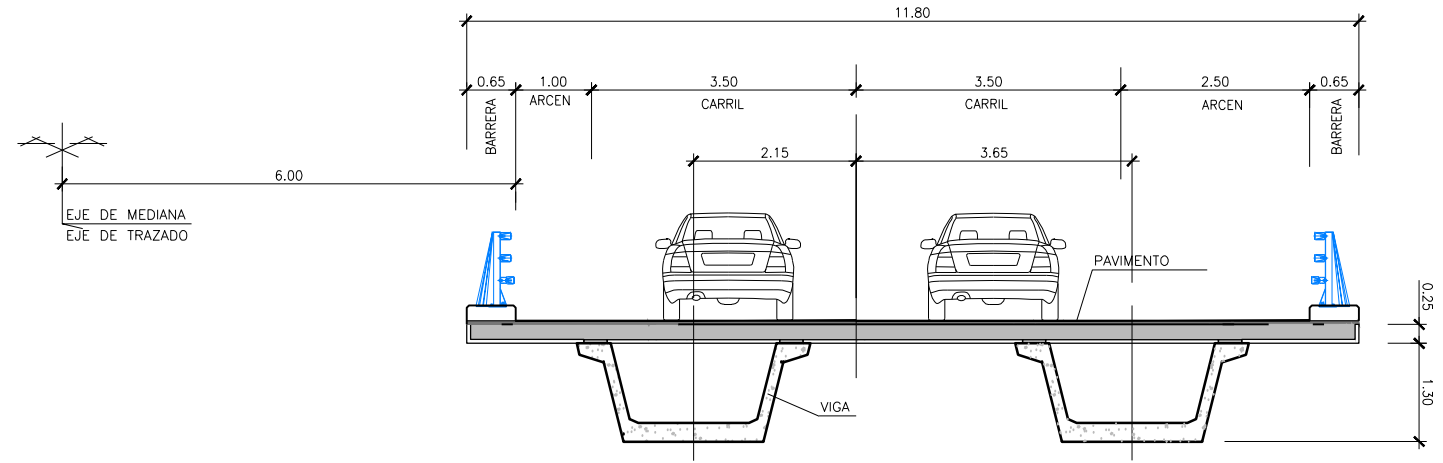


ALZADO  
ESCALA 1:200



PLANTA  
ESCALA 1:200



SECCIÓN TRANSVERSAL  
ESCALA 1:50

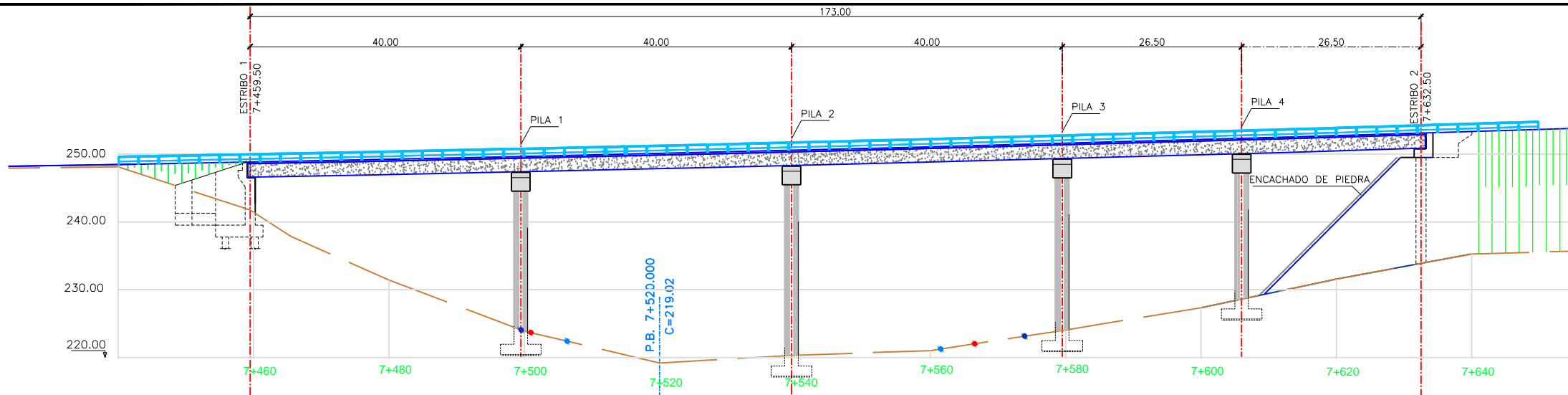
CARACTERÍSTICAS DE LOS MATERIALES Y NIVELES DE SEGURIDAD SEGUN NORMA EHE - 08								TIPO DE CEMENTO
MATERIAL	LOCALIZACIÓN	TIPO - N/mm <sup>2</sup>	NIVEL DE CONTROL	COEFICIENTES	R <sub>nom</sub>	a/c	C (kg/m <sup>3</sup> )	
HORMIGÓN	LIMPIEZA	HL-150/B/25	-	-	-	-	-	-
	CIMENTACIONES	HA-25/B/20IIa	ESTADÍSTICO	Y C = 1,50	35	0,60	275	CEM III/A-D
	ALZADO DE PILAS	HA-30/B/20IIb	ESTADÍSTICO	Y C = 1,50	35	0,55	300	CEM I
	ALZADO DE ESTRIBOS	HA-30/B/20IIb	ESTADÍSTICO	Y C = 1,50	35	0,55	300	CEM I
	LOSA DE COMPRESION	HA-30/B/20IIb	ESTADÍSTICO	Y C = 1,50	35	0,55	300	CEM I
ACEROS	VIGAS PREFABRICADAS	HP-45/B/20IIb	ESTADÍSTICO	Y C = 1,50	25	0,55	300	CEM I
	ARMADURA PASIVA	B 500 S	NORMAL	Y s = 1,15	R <sub>nom</sub> = RECURRIMIENTO NOMINAL EN mm			
ARMADURA ACTIVA	Y 1860 S7	NORMAL	Y s = 1,15					
EJECUCIÓN	TODOS LOS ELEMENTOS		INTENSO	Y G = 1,35	a/c = MAX. RELACION AGUA/CEMENTO C = CONTENIDO MÍNIMO DE CEMENTO			
				Y G* = 1,50				
				Y Q = 1,50				

RUTA: \\Proyectos\10013\1001301\_Infra\1001301\_DOC\1001301\_027\_ESTRUCTURAS  
 FICHERO: 1001301\_02711\_EST\_WD\_MASS\_VELL.rvt  
 VISTA: 1  
 FECHA MOD: 15 diciembre 2016



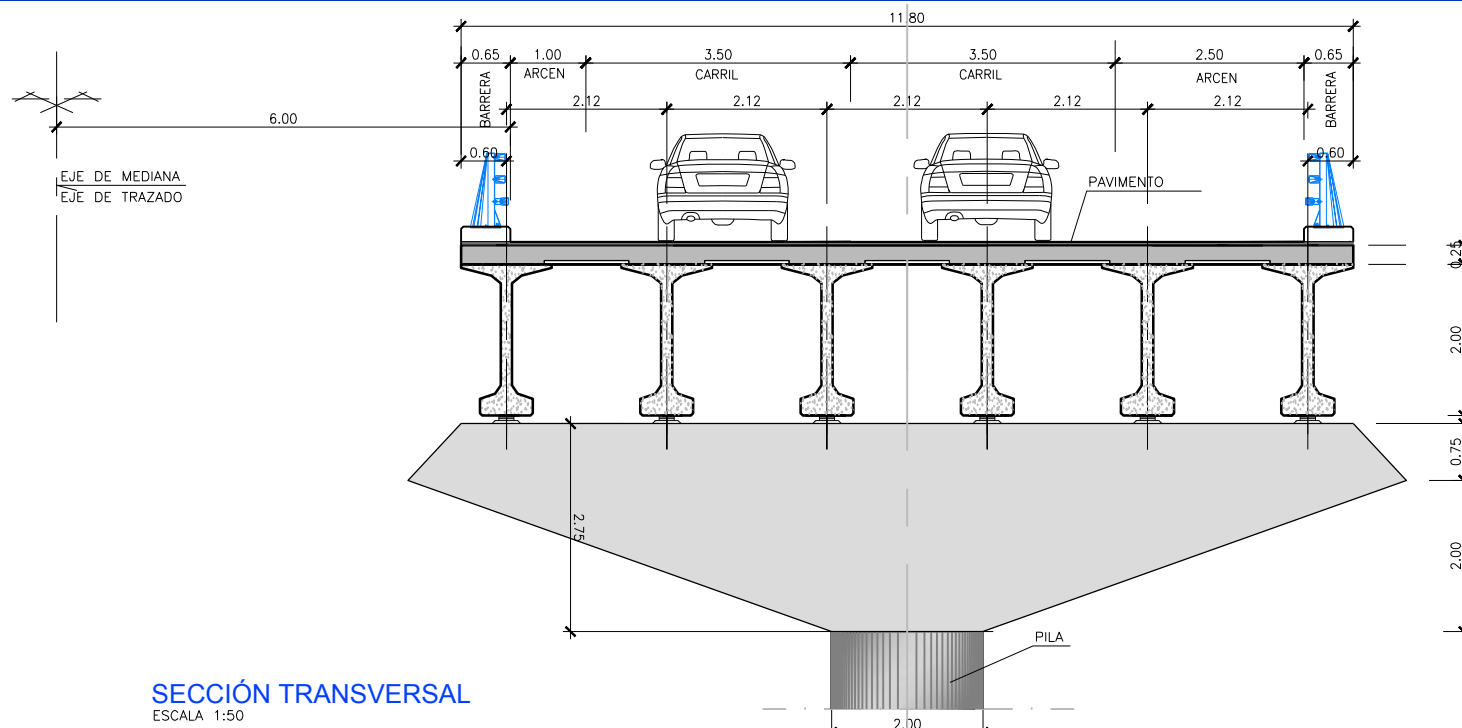
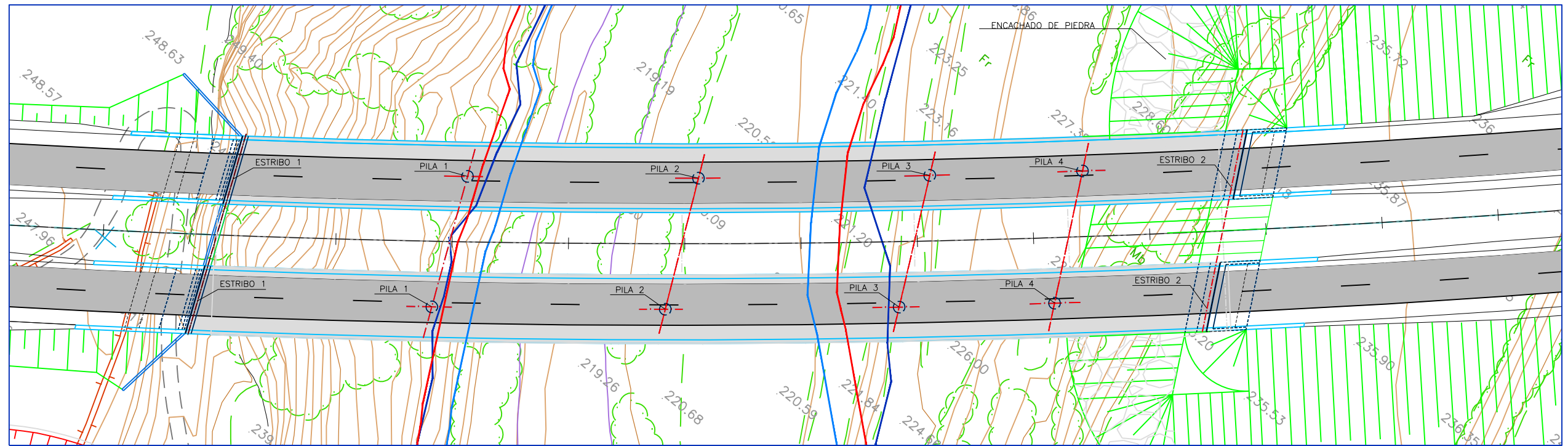


ALZADO  
ESCALA 1:400



LEYENDA	
●	ALZADO
●	PLANTA
●	Omco (T=7años)
●	Omco (T=500años)
●	Zona de Servidumbre

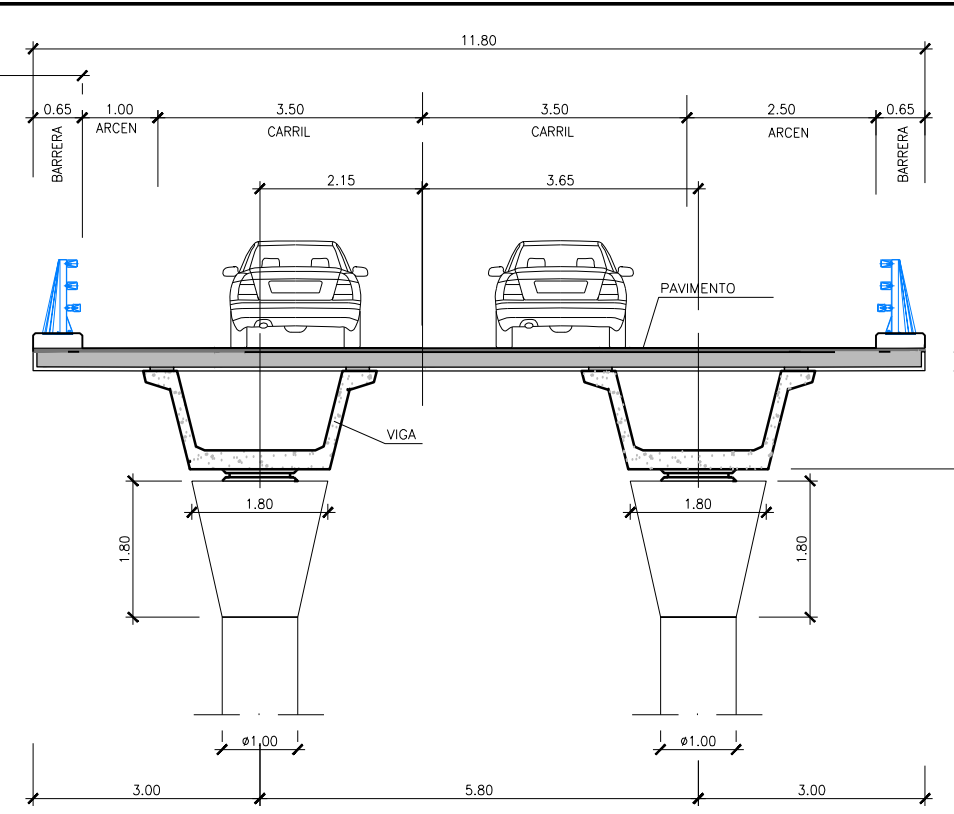
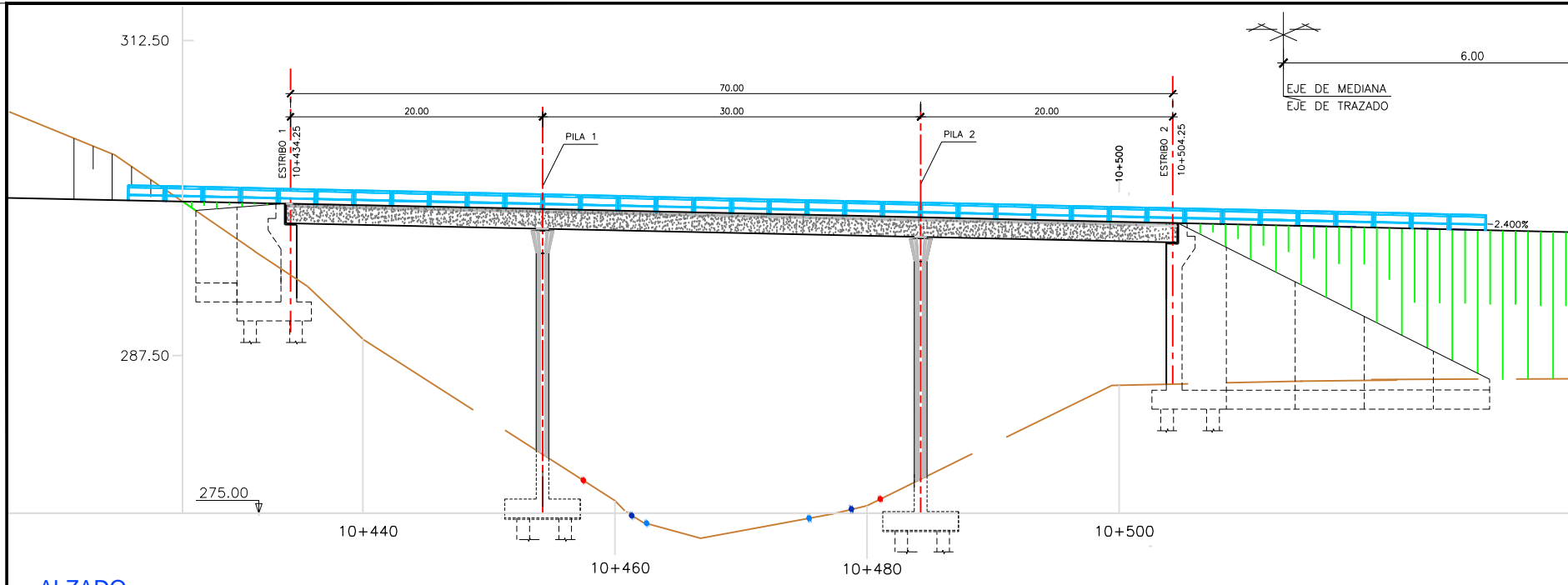
PLANTA  
ESCALA 1:400



SECCIÓN TRANSVERSAL  
ESCALA 1:50

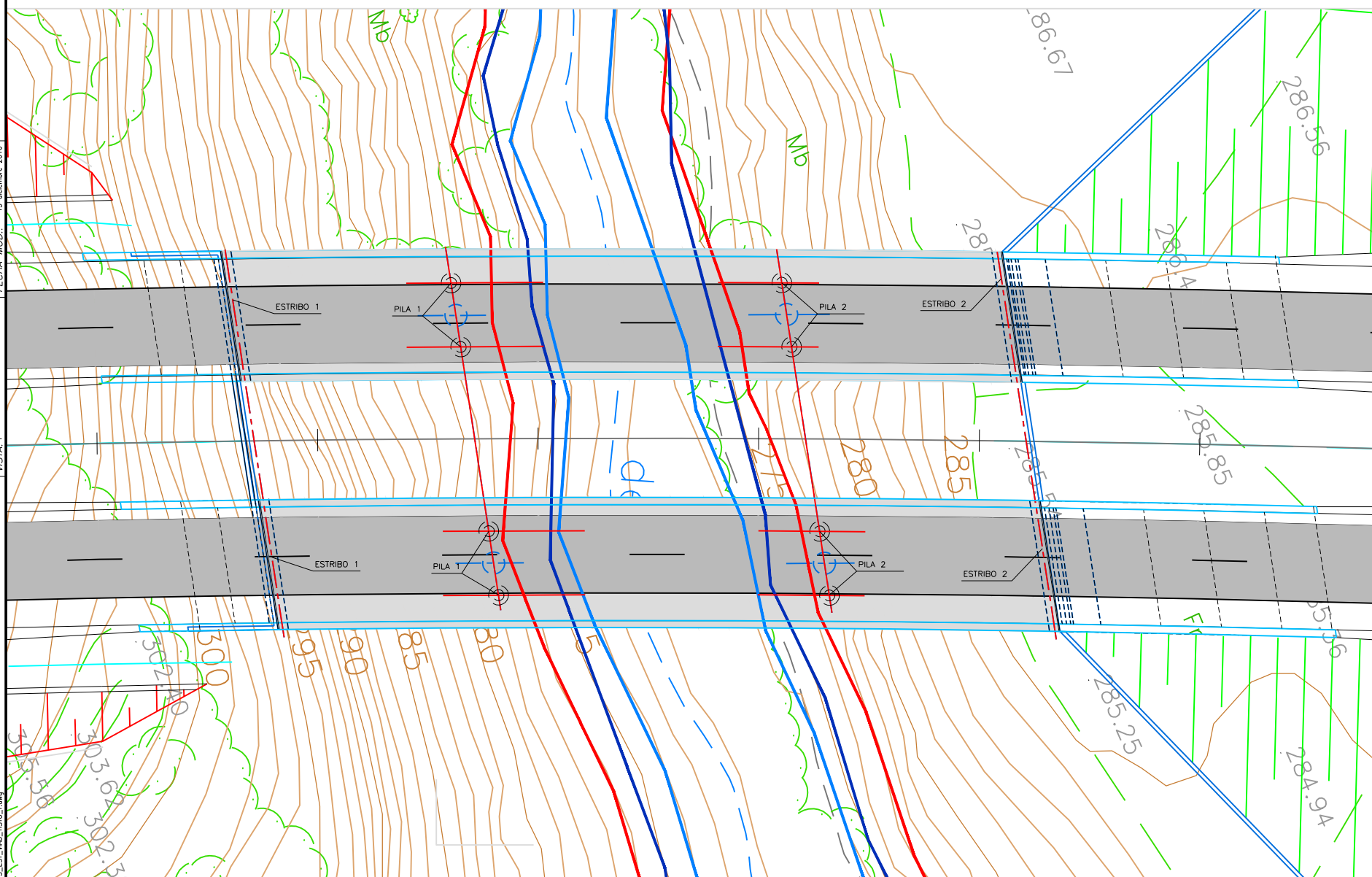
CARACTERÍSTICAS DE LOS MATERIALES Y NIVELES DE SEGURIDAD								TIPO DE CEMENTO
SEGÚN NORMA EHE - 08								
MATERIAL	LOCALIZACIÓN	TIPO - N/mm <sup>2</sup>	NIVEL DE CONTROL	COEFICIENTES	R <sub>nom</sub>	a/c	C (kg/m <sup>3</sup> )	
HORMIGÓN	LIMPIEZA	HL-150/B/25	-	-	-	-	-	-
	CIMENTACIONES	HA-25/B/20/IIa	ESTADÍSTICO	Y C = 1,50	35	0.60	275	CEM II/A-D
	ALZADO DE PILAS	HA-30/B/20/IIb	ESTADÍSTICO	Y C = 1,50	35	0.55	300	CEM I
	ALZADO DE ESTRIBOS	HA-30/B/20/IIb	ESTADÍSTICO	Y C = 1,50	35	0.55	300	CEM I
	LOSA DE COMPRESIÓN	HA-30/B/20/IIb	ESTADÍSTICO	Y C = 1,50	35	0.55	300	CEM I
ACEROS	VIGAS PREFABRICADAS	HP-45/B/20/IIb	ESTADÍSTICO	Y C = 1,50	25	0.55	300	CEM I
	ARMADURA PASIVA	B 500 S	NORMAL	Y s = 1,15	R <sub>nom</sub> = RECUBRIMIENTO NOMINAL EN mm			
EJECUCIÓN	ARMADURA ACTIVA	Y 1860 S7	NORMAL	Y s = 1,15				
	TODOS LOS ELEMENTOS	INTENSO	Y G = 1,35	a/c = MAX. RELACION AGUA/CEMENTO				
			Y G* = 1,50	C = CONTENIDO MÍNIMO DE CEMENTO				
				Y Q = 1,50				

RUTA: \\Proyectos\10013\1001301\_imp\1001301\_002\1001301\_027\_ESTRUCTURAS  
 FICHERO: 1001301\_02714\_EST\_VMD\_WALLTORTA\_VIAS.rdg  
 VISTA: 1  
 FECHA MOD.: 15 diciembre 2016



**ALZADO**  
ESCALA 1:250

**SECCIÓN TRANSVERSAL**  
ESCALA 1:50



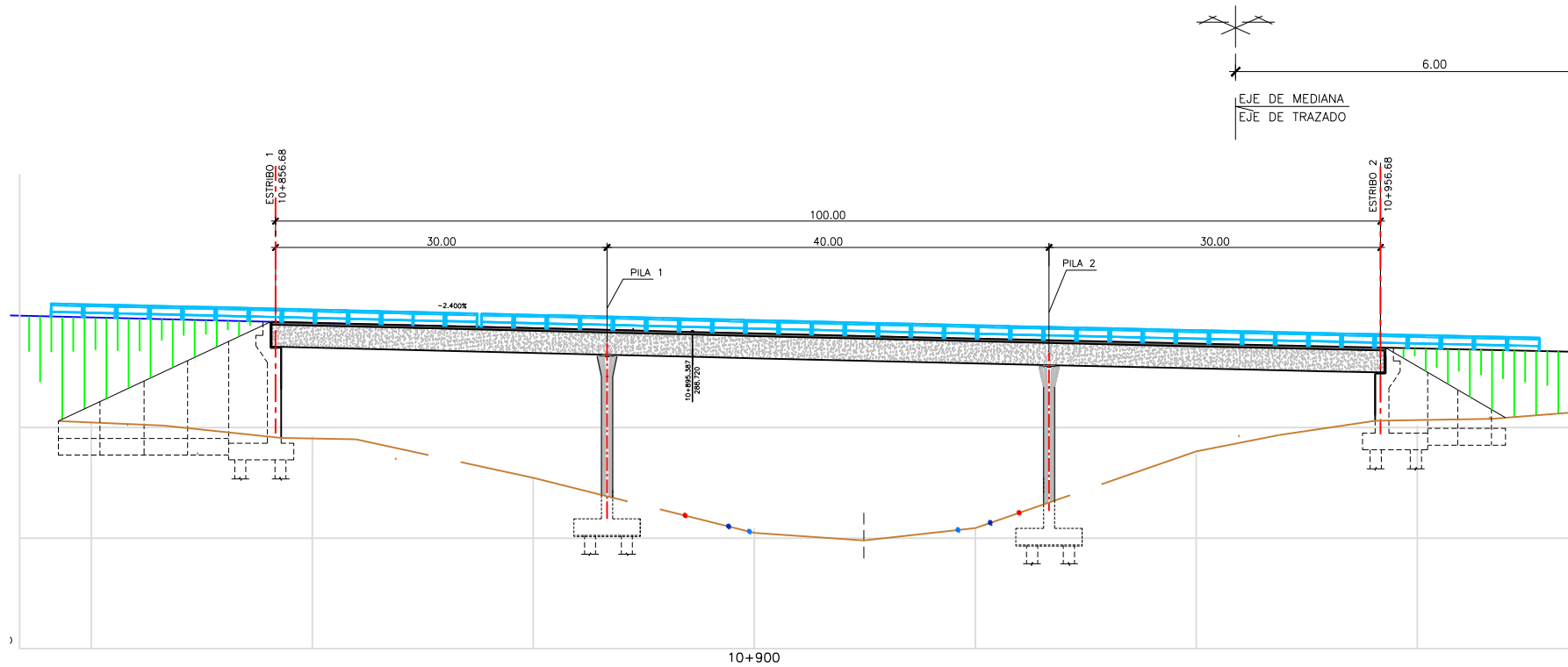
**LEYENDA**

ALZADO	PLANTA
●	— Qmco (T=7años)
●	— Qmco (T=500años)
●	— Zona de Servidumbre

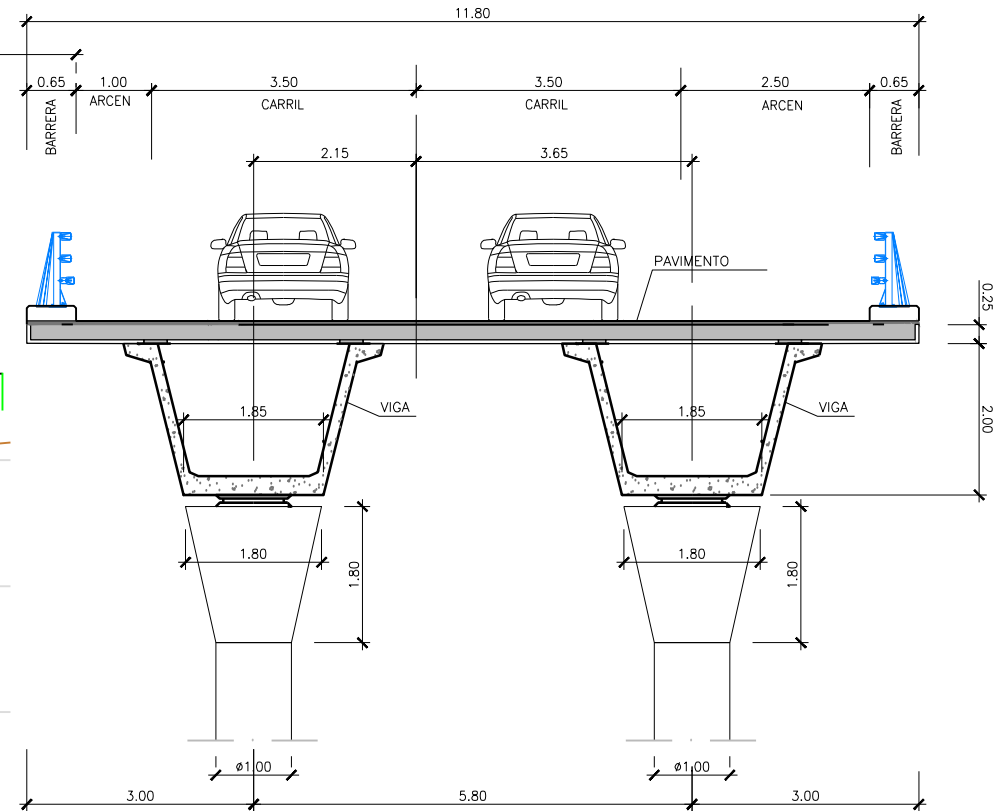
CARACTERÍSTICAS DE LOS MATERIALES Y NIVELES DE SEGURIDAD								TIPO DE CEMENTO
SEGUN NORMA EHE - 08								
MATERIAL	LOCALIZACIÓN	TIPO - N/mm <sup>2</sup>	NIVEL DE CONTROL	COEFICIENTES	R <sub>nom</sub>	a/c	C (kg/m <sup>3</sup> )	
HORMIGÓN	LIMPIEZA	HL-150/B/25	-	-	-	-	-	-
	CIMENTACIONES	HA-25/B/20/IIa	ESTADÍSTICO	Y C = 1,50	35	0,60	275	CEM IIIA-D
	ALZADO DE PILAS	HA-30/B/20/IIb	ESTADÍSTICO	Y C = 1,50	35	0,55	300	CEM I
	ALZADO DE ESTRIBOS	HA-30/B/20/IIb	ESTADÍSTICO	Y C = 1,50	35	0,55	300	CEM I
	LOSA DE COMPRESIÓN	HA-30/B/20/IIb	ESTADÍSTICO	Y C = 1,50	35	0,55	300	CEM I
ACEROS	VIGAS PREFABRICADAS	HP-45/B/20/IIb	ESTADÍSTICO	Y C = 1,50	25	0,55	300	CEM I
	ARMADURA PASIVA	B 500 S	NORMAL	Y s = 1,15	R <sub>nom</sub> = RECUBRIMIENTO NOMINAL EN mm			
EJECUCIÓN	ARMADURA ACTIVA	Y 1860 S7	NORMAL	Y s = 1,15				
	TODOS LOS ELEMENTOS		INTENSO	Y G = 1,35	a/c = MAX. RELACIÓN AGUA/CEMENTO			
					Y G* = 1,50	C = CONTENIDO MÍNIMO DE CEMENTO		

**PLANTA**  
ESCALA 1:250

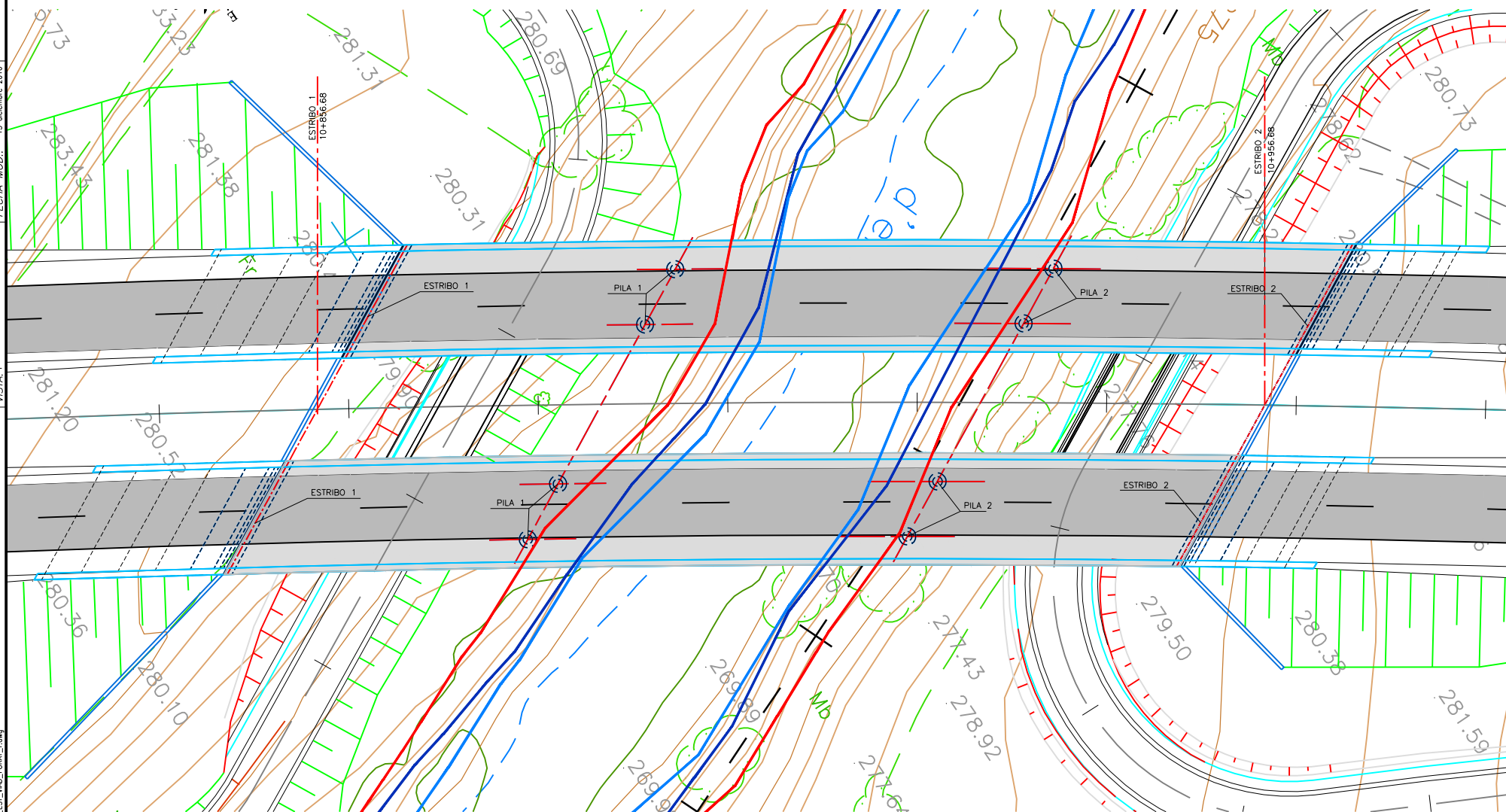
RUTA: A:\Proyectos\10013\1001301\Imp\1001301\_022.STRUCUTURAS  
 FICHERO: 1001301\_02715\_EST\_WND\_1510.dwg  
 FECHA MOD: 15 diciembre 2016  
 VISTA: 1



**ALZADO**  
ESCALA 1:300



**SECCIÓN TRANSVERSAL**  
ESCALA 1:50

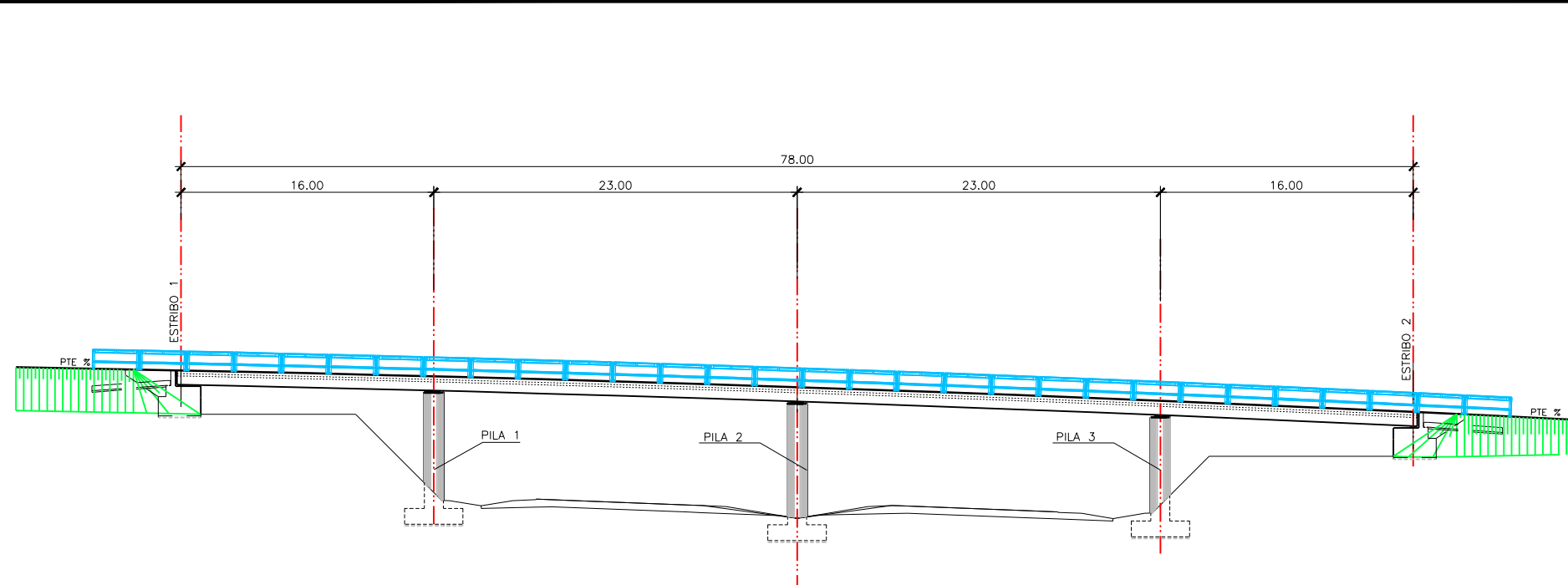


**PLANTA**  
ESCALA 1:300

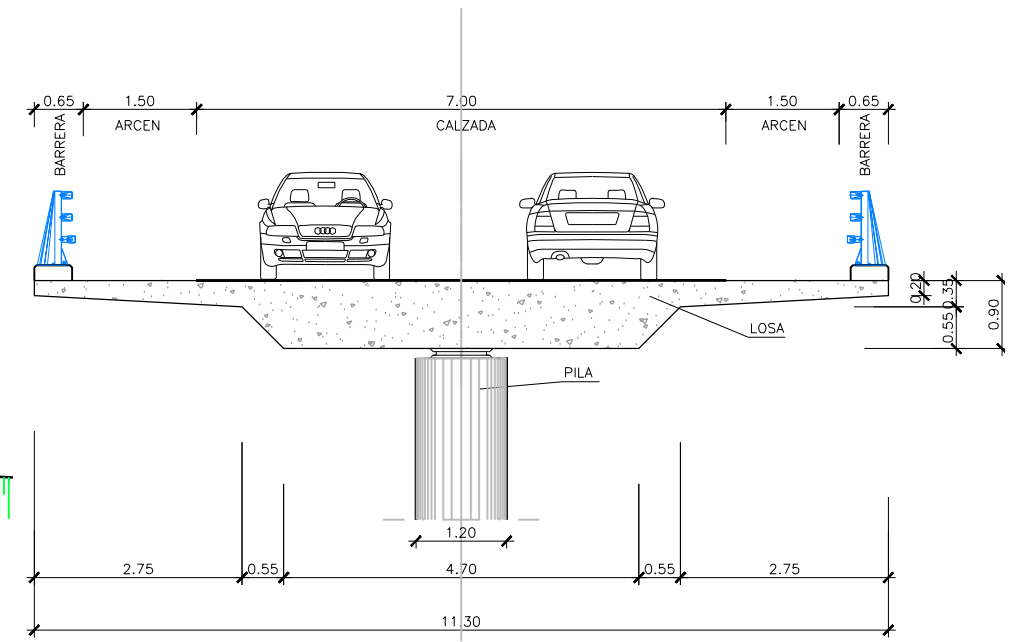
LEYENDA	
●	ALZADO
●	PLANTA
—	Qmco (T=7años)
—	Qmco (T=500años)
—	Zona de Servidumbre

CARACTERÍSTICAS DE LOS MATERIALES Y NIVELES DE SEGURIDAD								
SEGÚN NORMA EHE - 08								
MATERIAL	LOCALIZACIÓN	TIPO - N/mm <sup>2</sup>	NIVEL DE CONTROL	COEFICIENTES	R <sub>nom</sub>	a/c	C (kg/m <sup>3</sup> )	TIPO DE CEMENTO
HORMIGÓN	LIMPIEZA	HL-150B/25	-	-	-	-	-	-
	CIMENTACIONES	HA-25/B/20/IIa	ESTADÍSTICO	Y C = 1,50	35	0,60	275	CEM III/A-D
	ALZADO DE PILAS	HA-30/B/20/IIb	ESTADÍSTICO	Y C = 1,50	35	0,55	300	CEM I
	ALZADO DE ESTRIBOS	HA-30/B/20/IIb	ESTADÍSTICO	Y C = 1,50	35	0,55	300	CEM I
	LOSA DE COMPRESIÓN	HA-30/B/20/IIb	ESTADÍSTICO	Y C = 1,50	35	0,55	300	CEM I
ACEROS	VIGAS PREFABRICADAS	HP-45/B/20/IIb	ESTADÍSTICO	Y C = 1,50	25	0,55	300	CEM I
	ARMADURA PASIVA	B 500 S	NORMAL	Y s = 1,15	R <sub>nom</sub> = RECURRIMIENTO NOMINAL EN mm			
EJECUCIÓN	ARMADURA ACTIVA	Y 1860 S7	NORMAL	Y s = 1,15				
	TODOS LOS ELEMENTOS		INTENSO	Y G = 1,35	a/c = MAX. RELACIÓN AGUA/CEMENTO			
					Y G* = 1,50	C = CONTENIDO MÍNIMO DE CEMENTO		
				Y Q = 1,50				

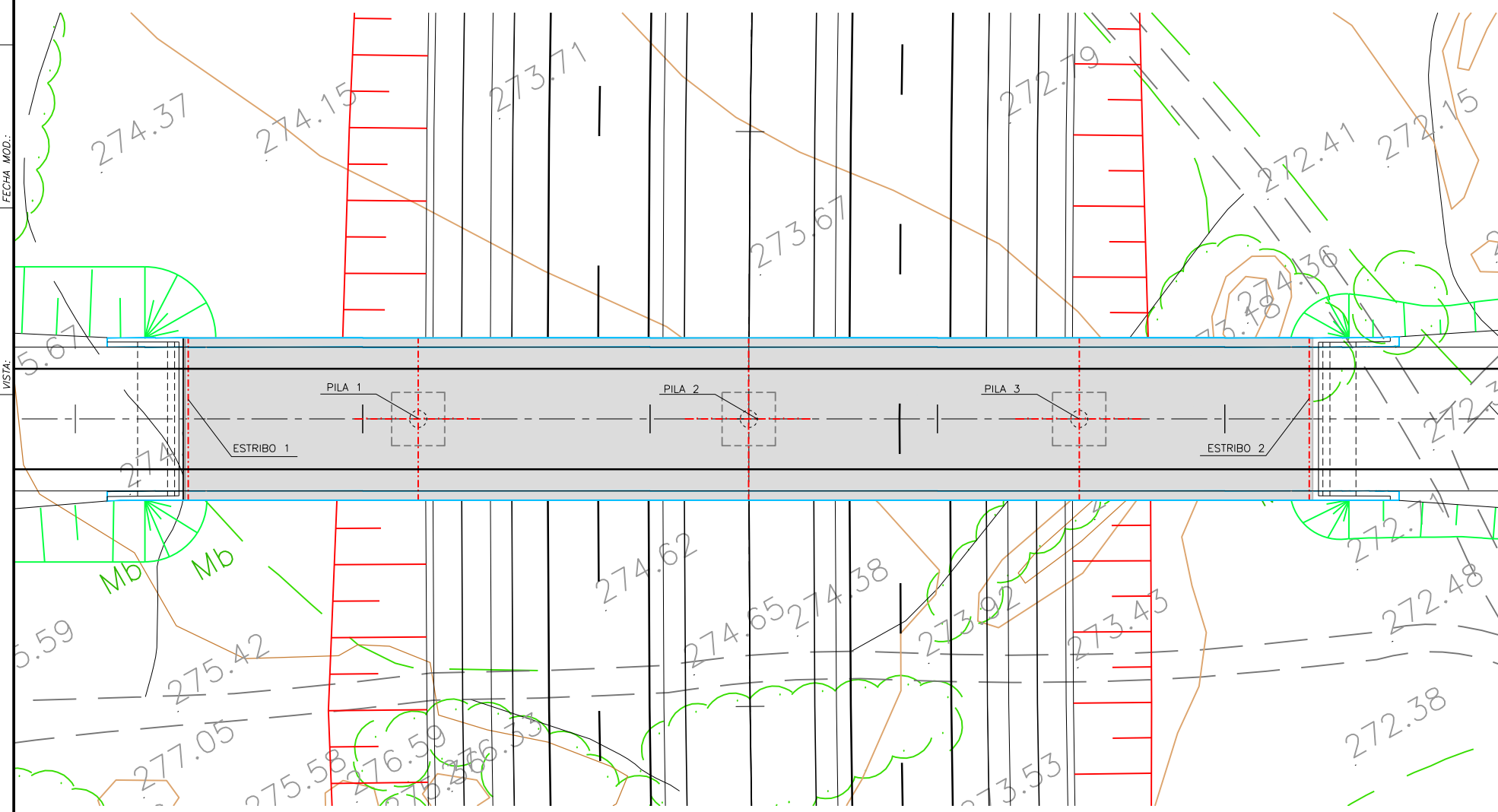
RUJA:\A\Proyectos\1001307\1001307\_Infra\1001307\_022\1001307\_027\_ESTRUCTURAS  
 FICHERO: 1001307\_02716\_EST\_VAD\_FORAT.rvt  
 VISTA: 1  
 FECHA MOD.: 15 diciembre 2016



**ALZADO**  
ESCALA 1:200



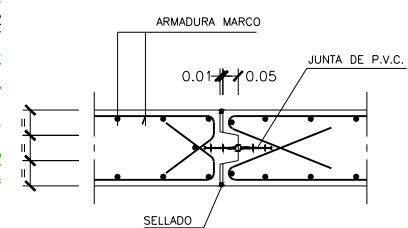
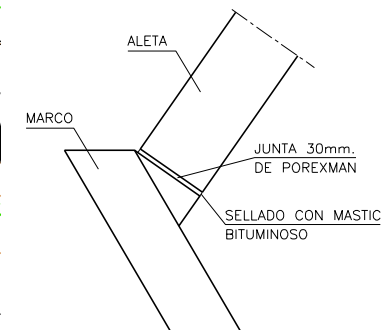
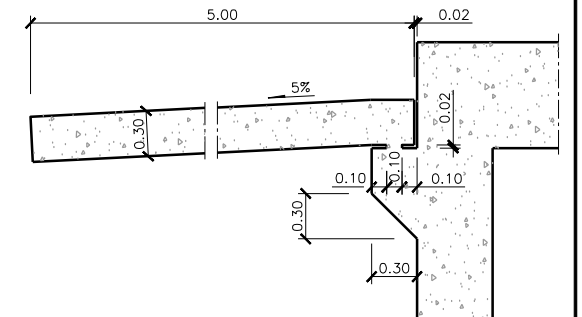
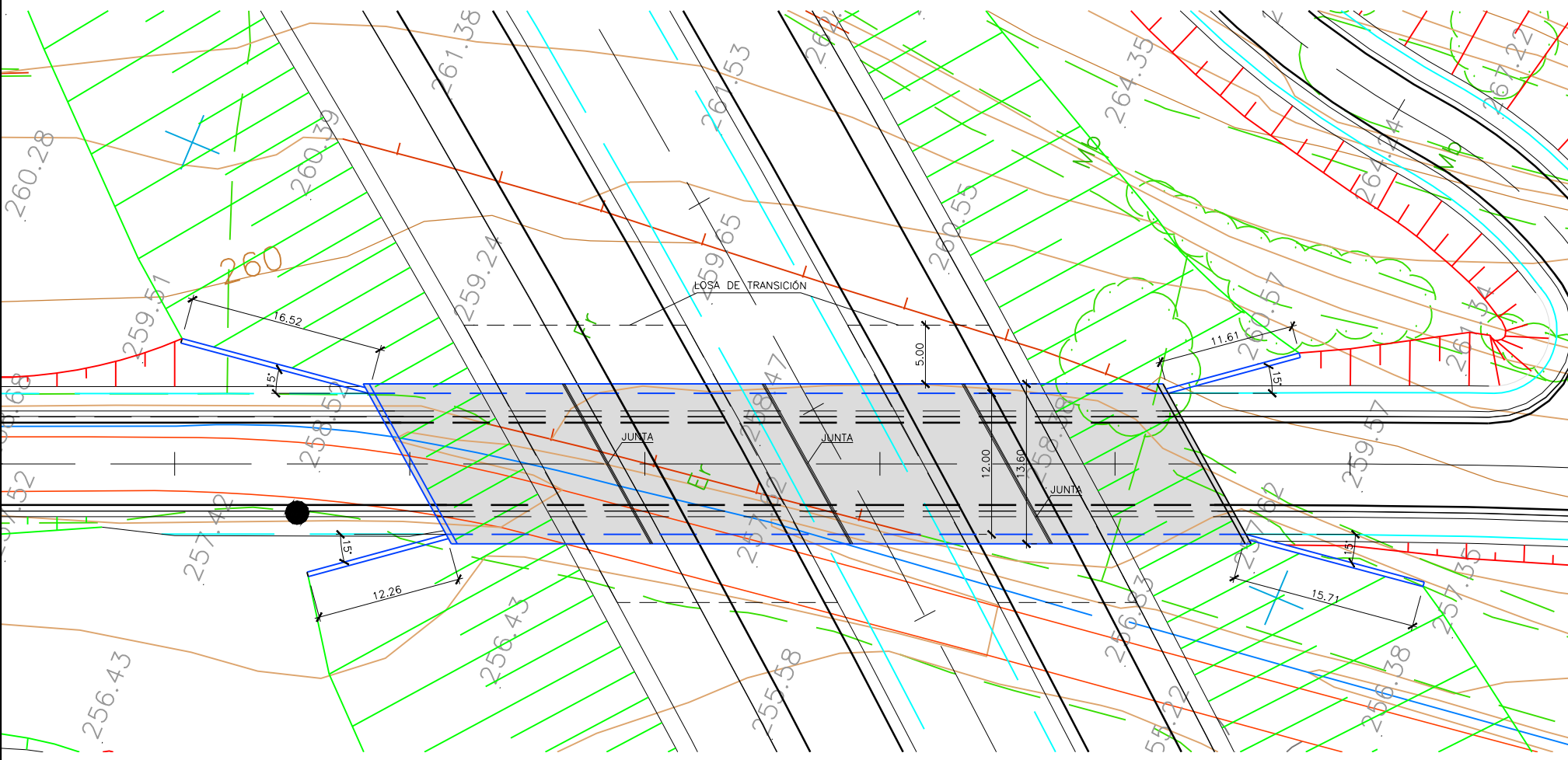
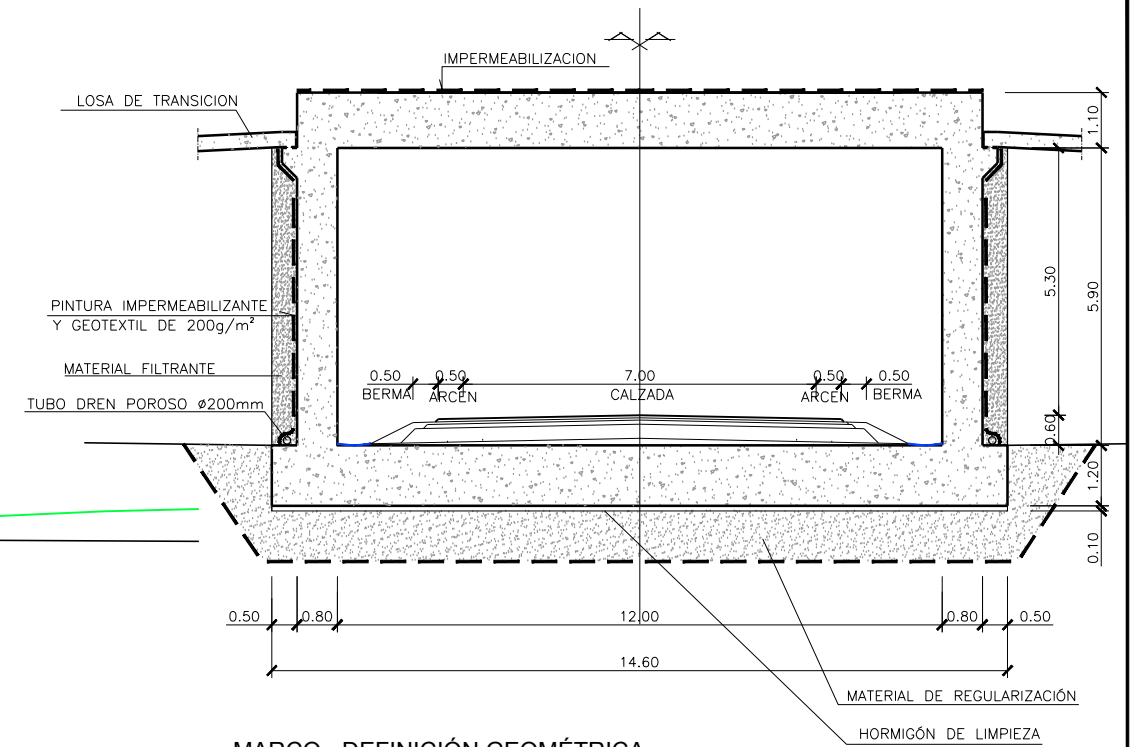
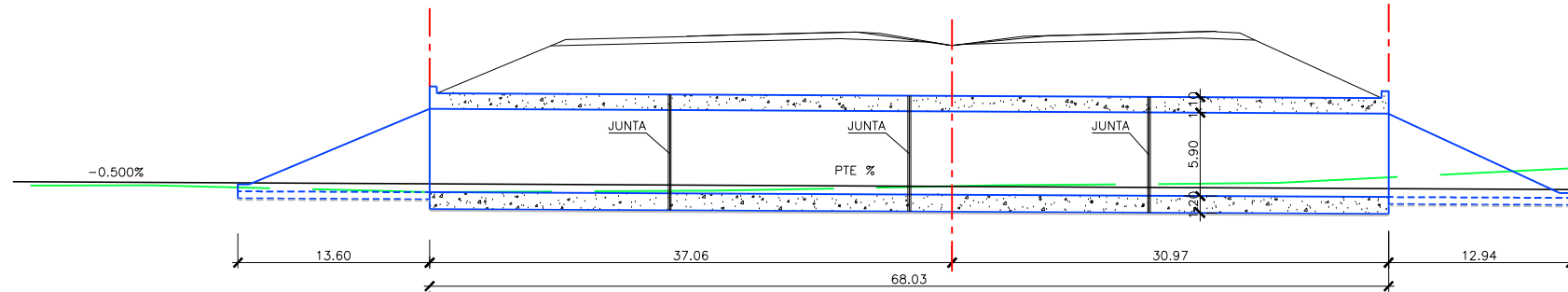
**SECCIÓN TRANSVERSAL P.S. TIPO LOSA**  
ESCALA 1:50



**PLANTA**  
ESCALA 1:200

CARACTERÍSTICAS DE LOS MATERIALES Y NIVELES DE SEGURIDAD								TIPO DE CEMENTO
SEGÚN NORMA EHE - 08								
MATERIAL	LOCALIZACIÓN	TIPO - N/mm <sup>2</sup>	NIVEL DE CONTROL	COEFICIENTES	R <sub>nom</sub>	a/c	C (kg/m <sup>3</sup> )	
HORMIGÓN	LIMPIEZA	HL-150/B/25	-	-	-	-	-	-
	CIMENTACIONES	HA-25/B/20/1la	ESTADÍSTICO	Y <sub>c</sub> = 1,50	35	0,60	275	CEM II/A-D
	ALZADO DE PILAS	HA-30/B/20/1lb	ESTADÍSTICO	Y <sub>c</sub> = 1,50	35	0,55	300	CEM I
	ALZADO DE ESTRIBOS	HA-30/B/20/1lb	ESTADÍSTICO	Y <sub>c</sub> = 1,50	35	0,55	300	CEM I
ACEROS	TABLERO	HP-40/B/20/1lb	ESTADÍSTICO	Y <sub>c</sub> = 1,50	30	0,55	300	CEM I
	ARMADURA PASIVA	B 500 S	NORMAL	Y <sub>s</sub> = 1,15	R <sub>nom</sub> = RECURRIMIENTO NOMINAL EN mm			
EJECUCIÓN	ARMADURA ACTIVA	Y 1860 S7	NORMAL	Y <sub>s</sub> = 1,15				
	TODOS LOS ELEMENTOS	INTENSO	Y <sub>G</sub> = 1,35	a/c = MAX. RELACIÓN AGUA/CEMENTO				
			Y <sub>G</sub> * = 1,50	C = CONTENIDO MÍNIMO DE CEMENTO				
				Y <sub>Q</sub> = 1,50				

RELACIÓN DE ESTRUCTURAS	
P.K.	DENOMINACIÓN
5+890	P.S. 5.890
10+103	P.S. 10.103



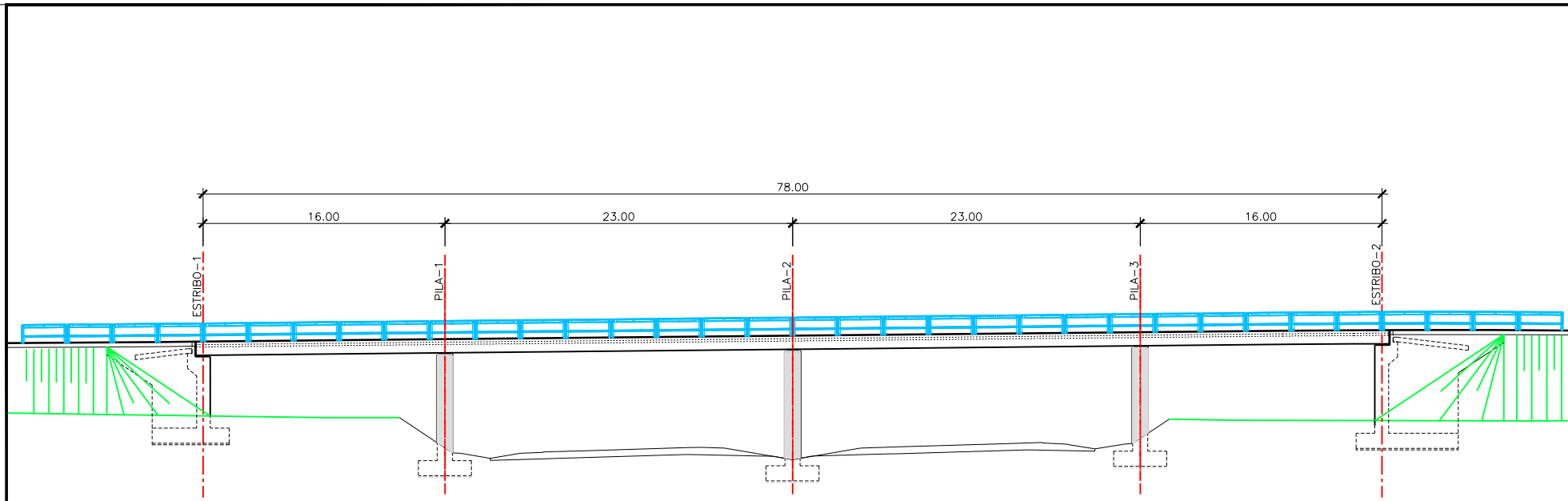
**RELACIÓN DE ESTRUCTURAS**

P.K.	DENOMINACIÓN
0+690(*)	P.I. 0.690
8+090	P.I. 8.090
10+600	P.I. 10.600
15+052	P.I. 15.052

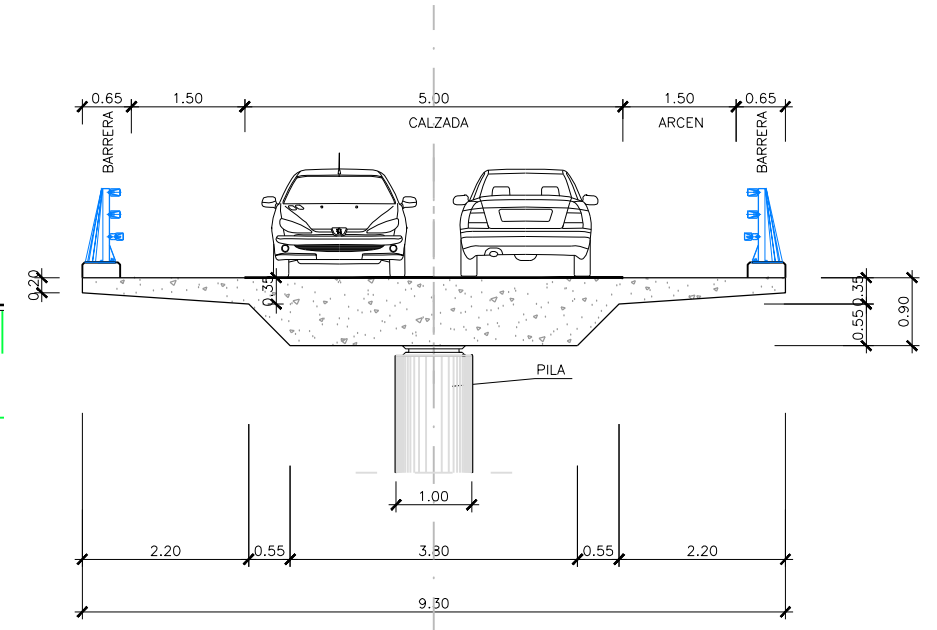
(\*) Pendiente de definición junto Enlace 1

CARACTERÍSTICAS DE LOS MATERIALES Y NIVELES DE SEGURIDAD SEGÚN NORMA EHE - 08									TIPO DE CEMENTO
MATERIAL	LOCALIZACIÓN	TIPO - N/mm2	NIVEL DE CONTROL	COEFICIENTES	Rnom	alc	C (kg/m3)		
HORMIGÓN	LIMPIEZA	HL-150B/25	-	-	-	-	-	-	-
	MARCO	HA-25/B/20Ila	ESTADÍSTICO	Y C = 1,50	35	0,60	275		CEM III/A-D
	CIMENTACIÓN ALETAS	HA-25/B/20Ila	ESTADÍSTICO	Y C = 1,50	35	0,60	275		CEM III/A-D
	ALZADO ALETAS	HA-30/B/20Ilb	ESTADÍSTICO	Y C = 1,50	35	0,55	300		CEM I
ACEROS	ARMADURA PASIVA	B 500 S	NORMAL	Y s = 1,15	Rnom = RECURRIMIENTO NOMINAL EN mm				
EJECUCIÓN	TODOS LOS ELEMENTOS	INTENSO	alc = MAX. RELACIÓN AGUA/CEMENTO						
			Y G = 1,35						
			Y G* = 1,50						
						C = CONTENIDO MÍNIMO DE CEMENTO			

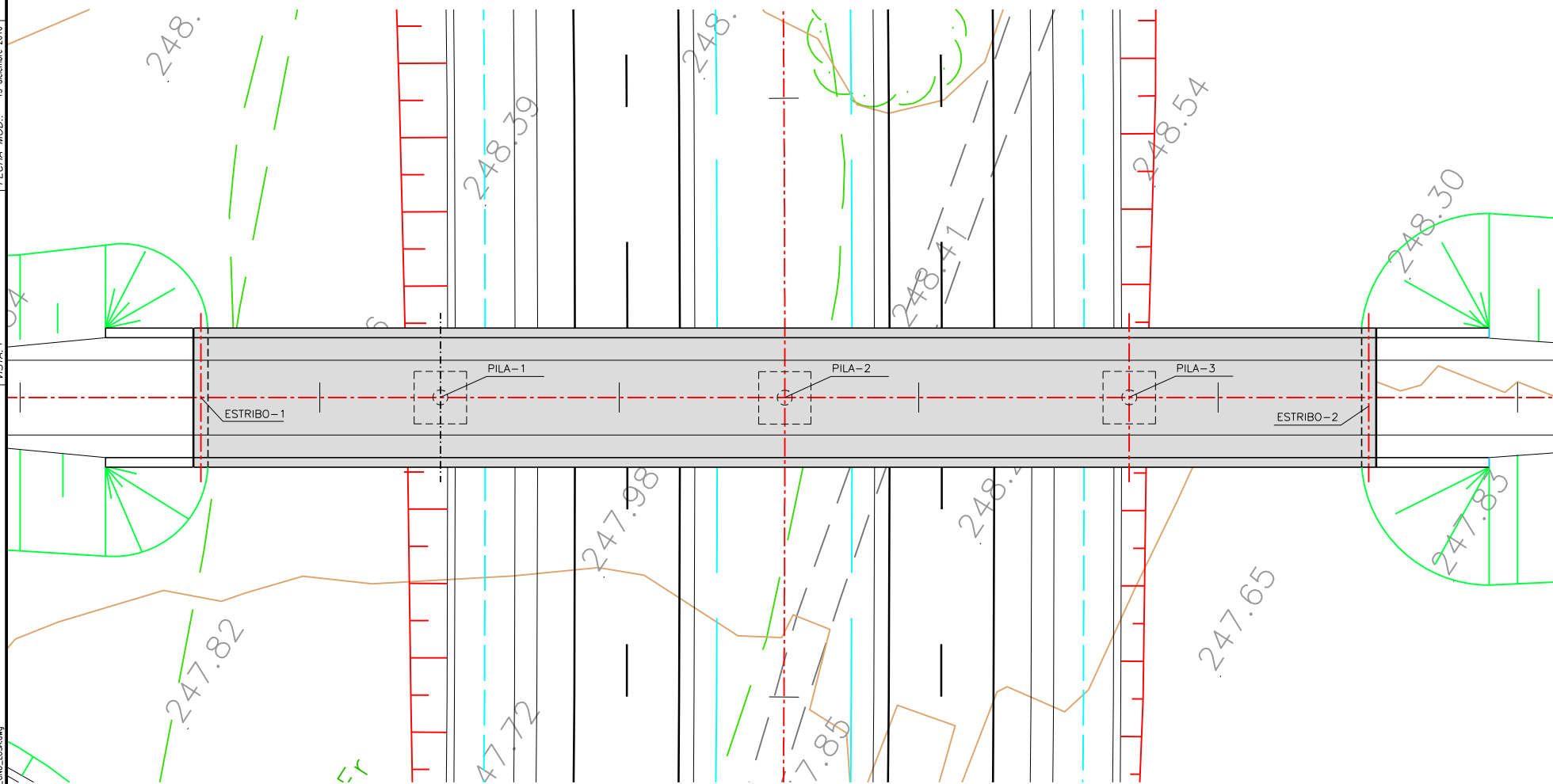




ALZADO  
ESCALA 1:200



SECCIÓN TRANSVERSAL P.S. EN CAMINO TIPO LOSA  
ESCALA 1:50

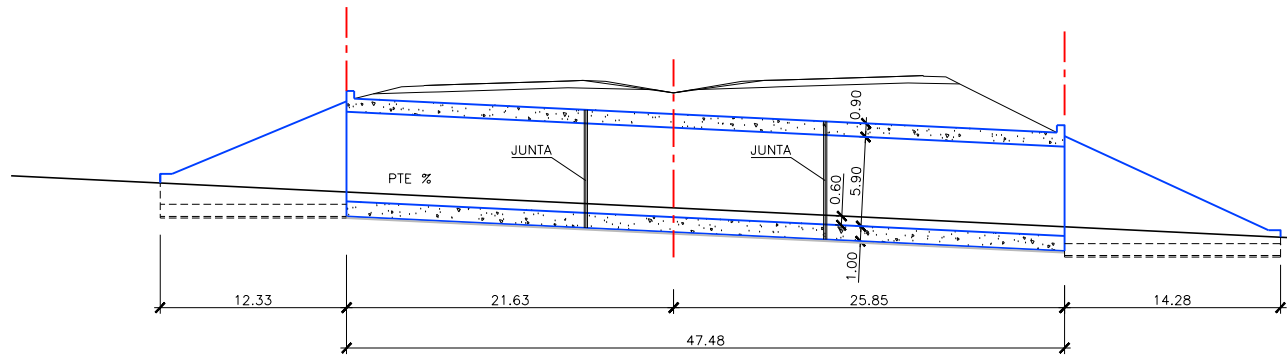


PLANTA  
ESCALA 1:200

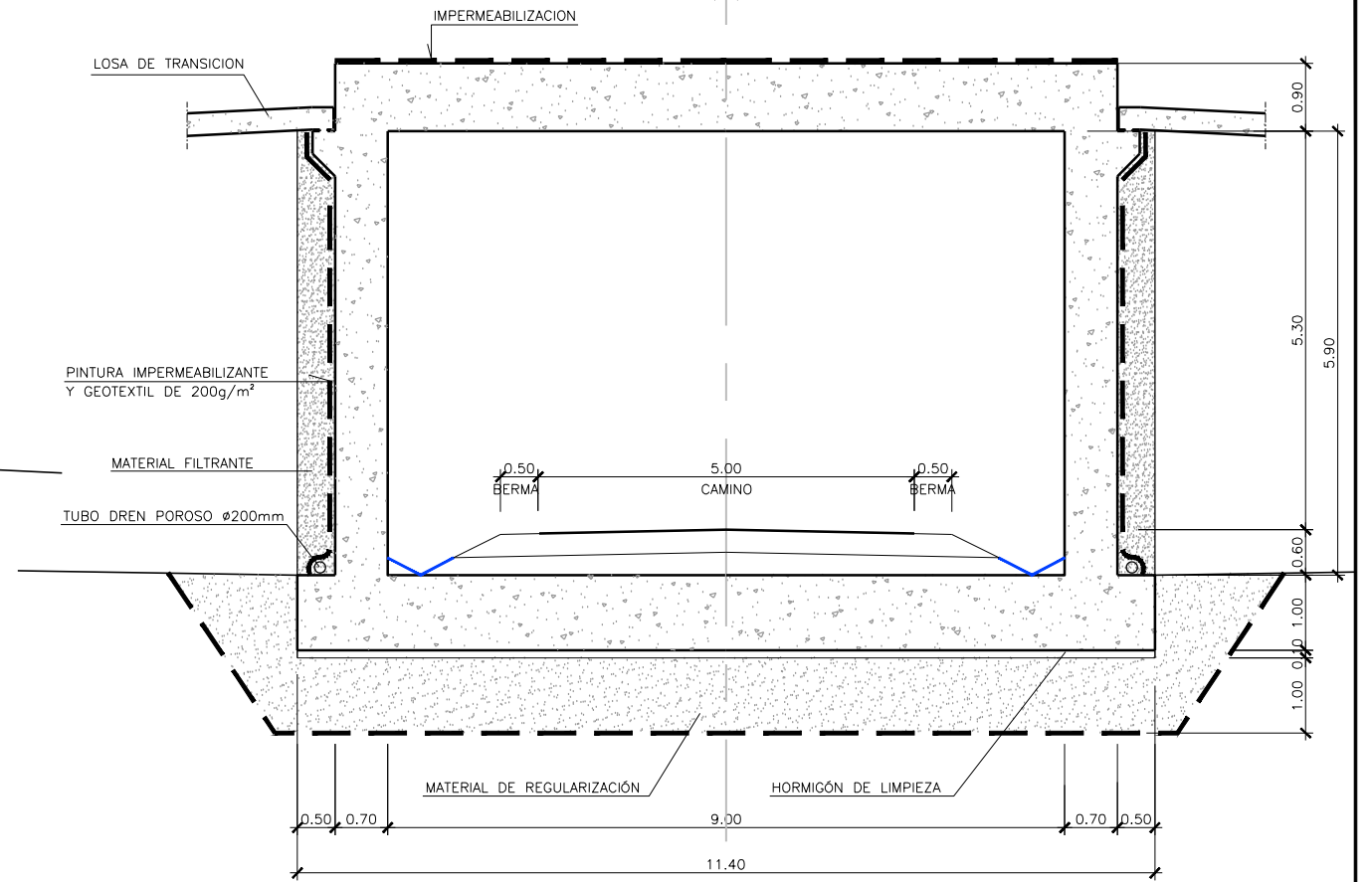
CARACTERÍSTICAS DE LOS MATERIALES Y NIVELES DE SEGURIDAD								TIPO DE CEMENTO
SEGÚN NORMA EHE - 08								
MATERIAL	LOCALIZACIÓN	TIPO - N/mm <sup>2</sup>	NIVEL DE CONTROL	COEFICIENTES	R <sub>nom</sub>	a/c	C (kg/m <sup>3</sup> )	
HORMIGÓN	LIMPIEZA	HL-150B/25	-	-	-	-	-	-
	CIMENTACIONES	HA-25/B/20/IIa	ESTADÍSTICO	Y <sub>C</sub> = 1,50	35	0,60	275	CEM II/A-D
	ALZADO DE PILAS	HA-30/B/20/IIb	ESTADÍSTICO	Y <sub>C</sub> = 1,50	35	0,55	300	CEM I
	ALZADO DE ESTRIBOS	HA-30/B/20/IIb	ESTADÍSTICO	Y <sub>C</sub> = 1,50	35	0,55	300	CEM I
	TABLERO	HP-40/B/20/IIb	ESTADÍSTICO	Y <sub>C</sub> = 1,50	30	0,55	300	CEM I
ACEROS	ARMADURA PASIVA	B 500 S	NORMAL	Y <sub>s</sub> = 1,15	R <sub>nom</sub> = RECUBRIMIENTO NOMINAL EN mm			
	ARMADURA ACTIVA	Y 1860 S7	NORMAL	Y <sub>s</sub> = 1,15				
EJECUCIÓN	TODOS LOS ELEMENTOS	INTENSO	Y <sub>G</sub> = 1,35	a/c = MAX. RELACIÓN AGUA/CEMENTO				
			Y <sub>G</sub> * = 1,50					
			Y <sub>Q</sub> = 1,50					C = CONTENIDO MÍNIMO DE CEMENTO

RELACIÓN DE ESTRUCTURAS	
P.K.	DENOMINACIÓN
2+843	P.S. 2.843
7+260	P.S. 7.260
15+540	P.S. 15.540

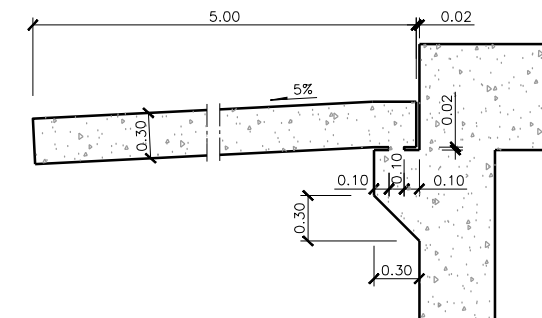
RUTA: A:\Proyectos\10013\1001301\_Infra\1001301\_027\_ESTRUCTURAS  
 FECHA MOD.: 15 diciembre 2016  
 VISTA: 1  
 FICHERO: 1001301\_0274\_EST\_P.S\_CNO\_LOSA.dwg



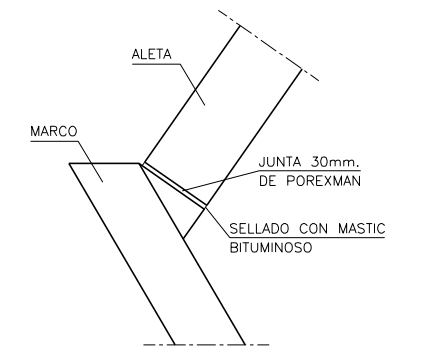
ALZADO  
ESCALA 1:250



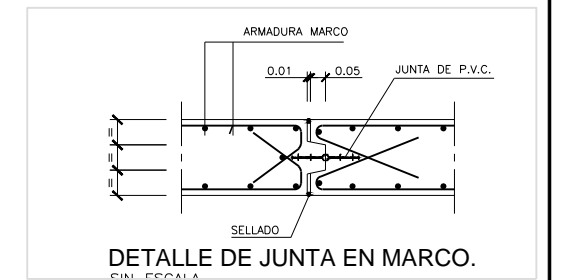
MARCO - DEFINICIÓN GEOMÉTRICA  
ESCALA 1:50



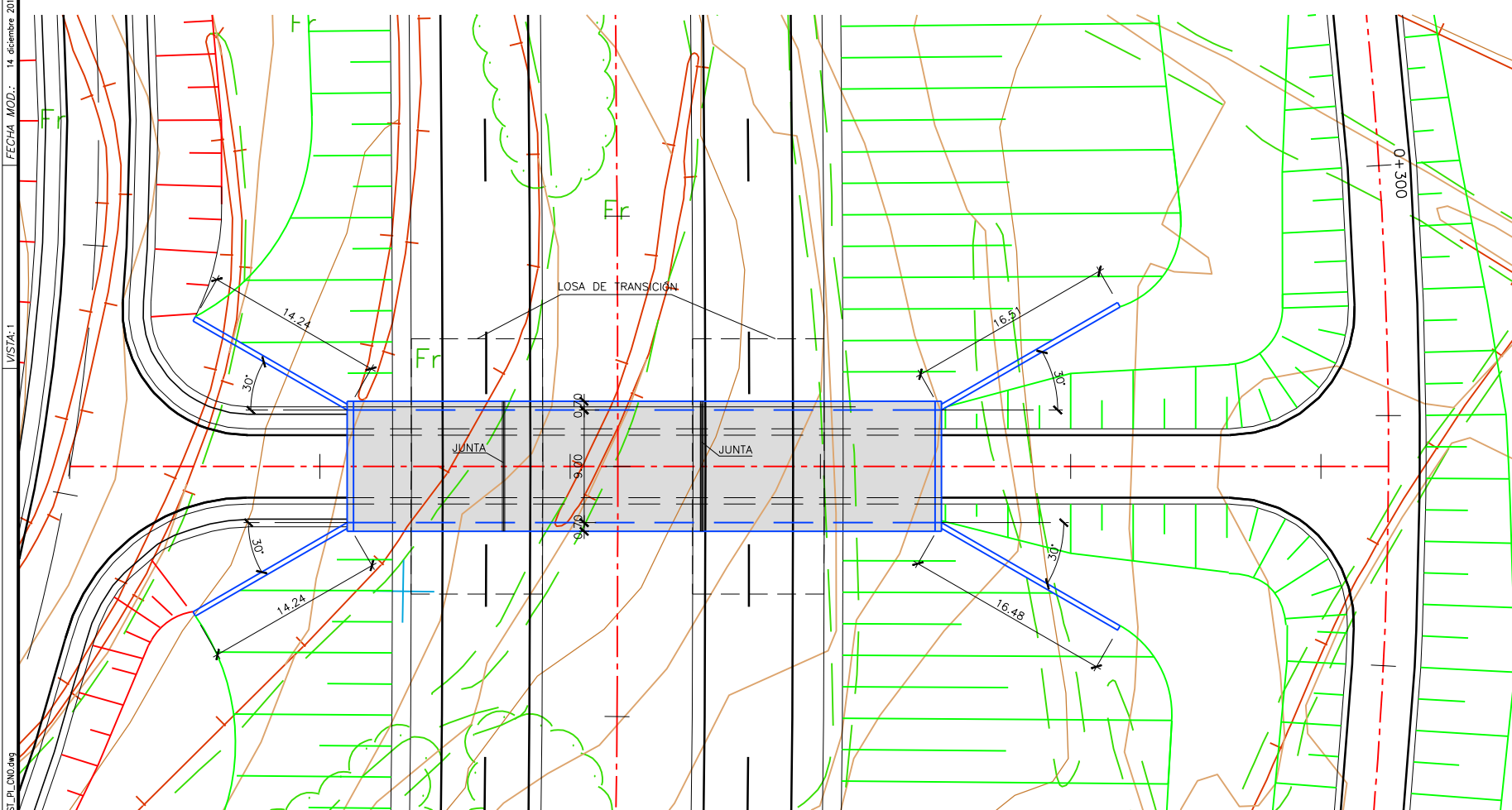
DETALLE DE LOSA DE TRANSICIÓN  
ESCALA 1:25



DETALLE UNIÓN MARCO CON ALETA  
ESCALA 1:25



DETALLE DE JUNTA EN MARCO.  
SIN ESCALA



PLANTA  
ESCALA 1:250

RELACIÓN DE ESTRUCTURAS	
P.K.	DENOMINACIÓN
1+550	P.I. 1.550
4+570	P.I. 4.570
12+040	P.I. 12.040

RUTAS: Proyectos\10013\1001301\_mPa\1001301\_DISEÑO\1001301\_027\_ESTRUCTURAS  
 FECHA MOD.: 14 diciembre 2016  
 VISTA: 1