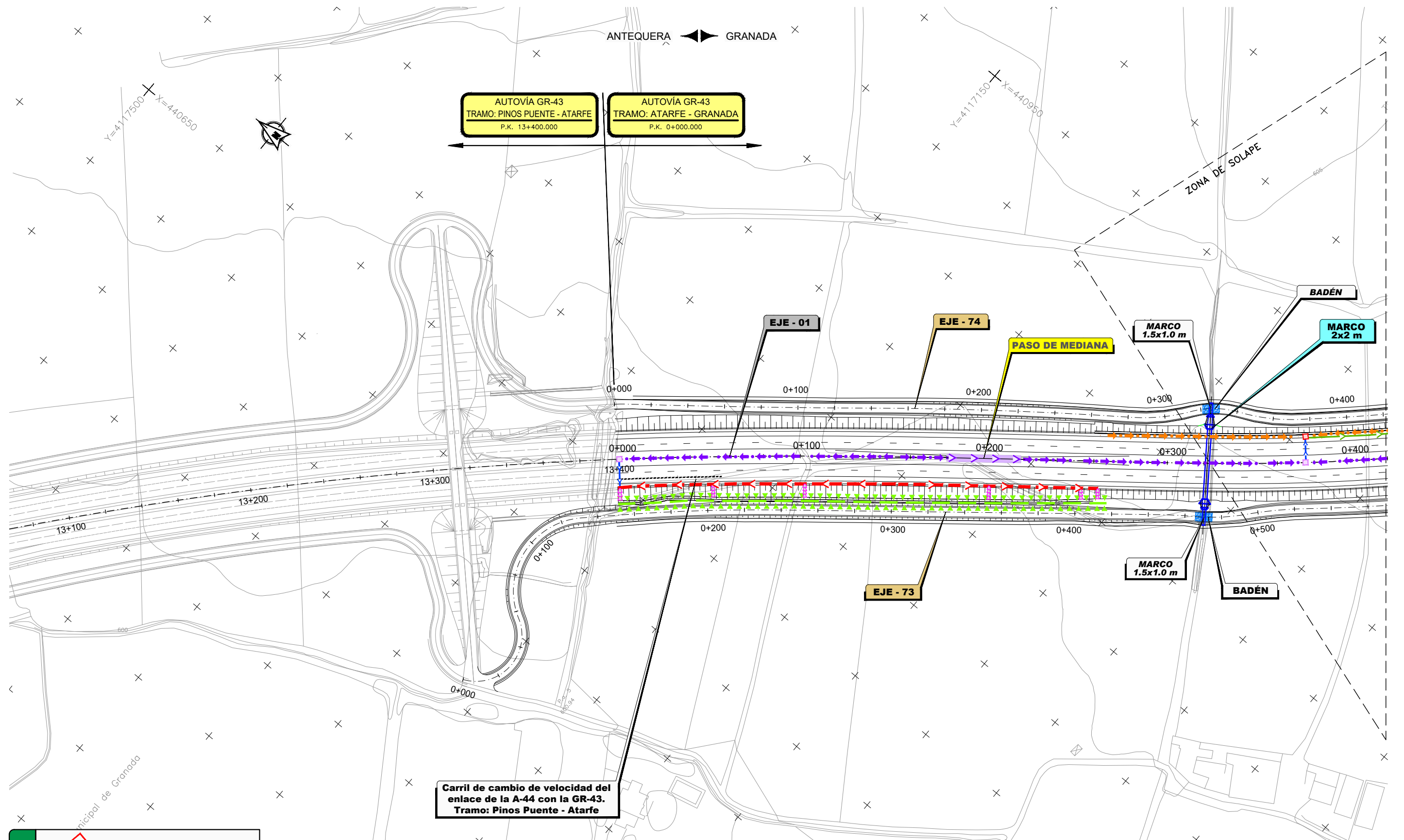
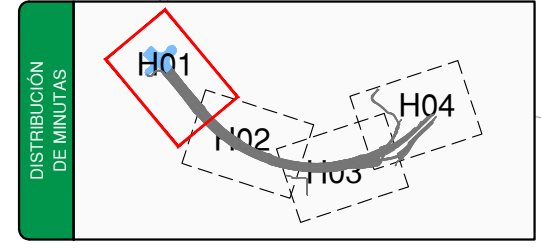


P:\2013\132396\02_doc_tecnica\16\046_Alarfe-Granada\02_Doc_Tecnica\02_03_Ejec\GRAFICOS\02_Planos\06_Drenaje\0601H04.dwg

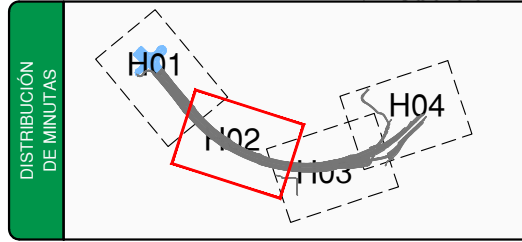
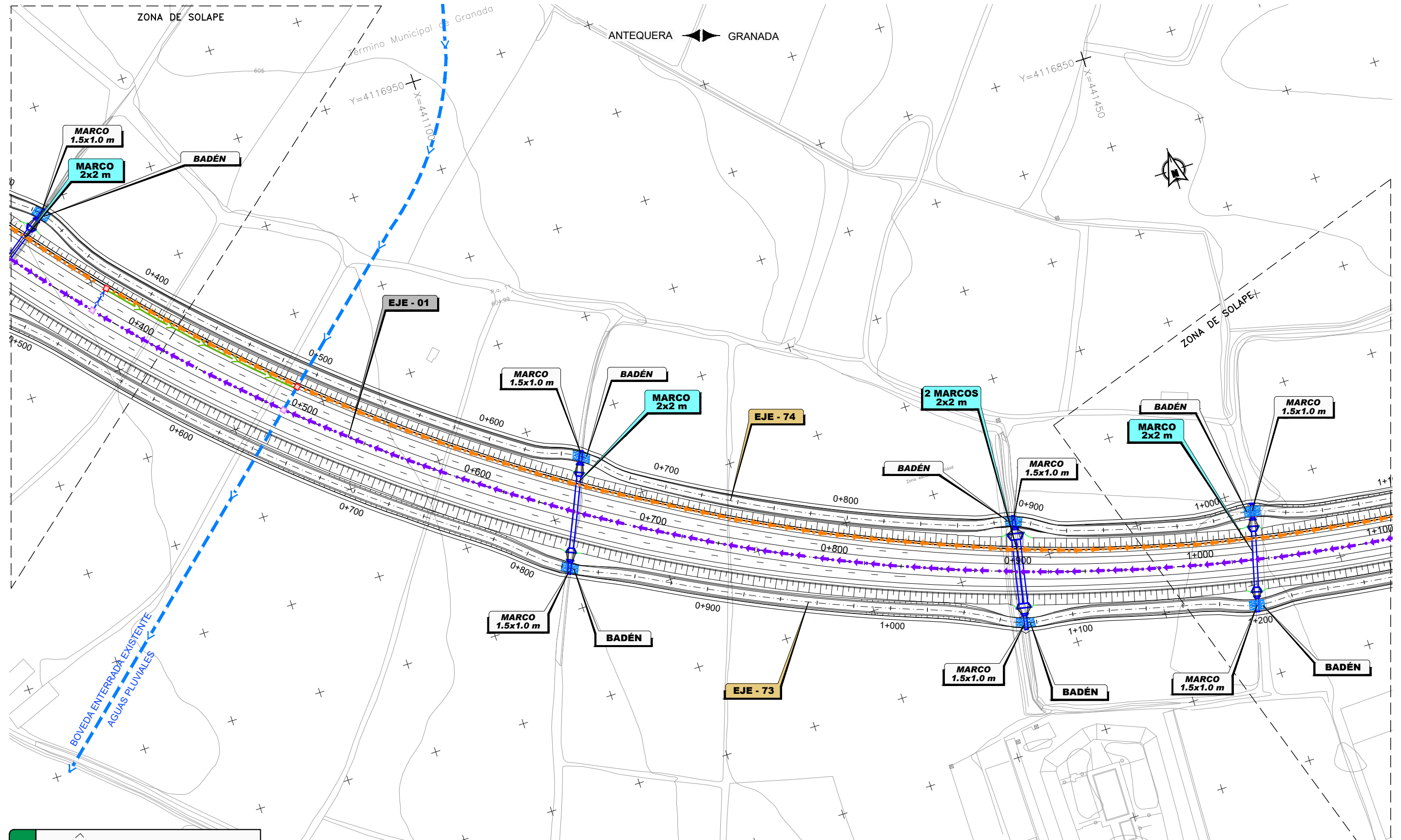


Carril de cambio de velocidad del enlace de la A-44 con la GR-43. Tramo: Pinos Puente - Atarfe



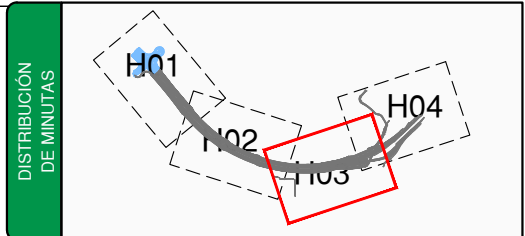
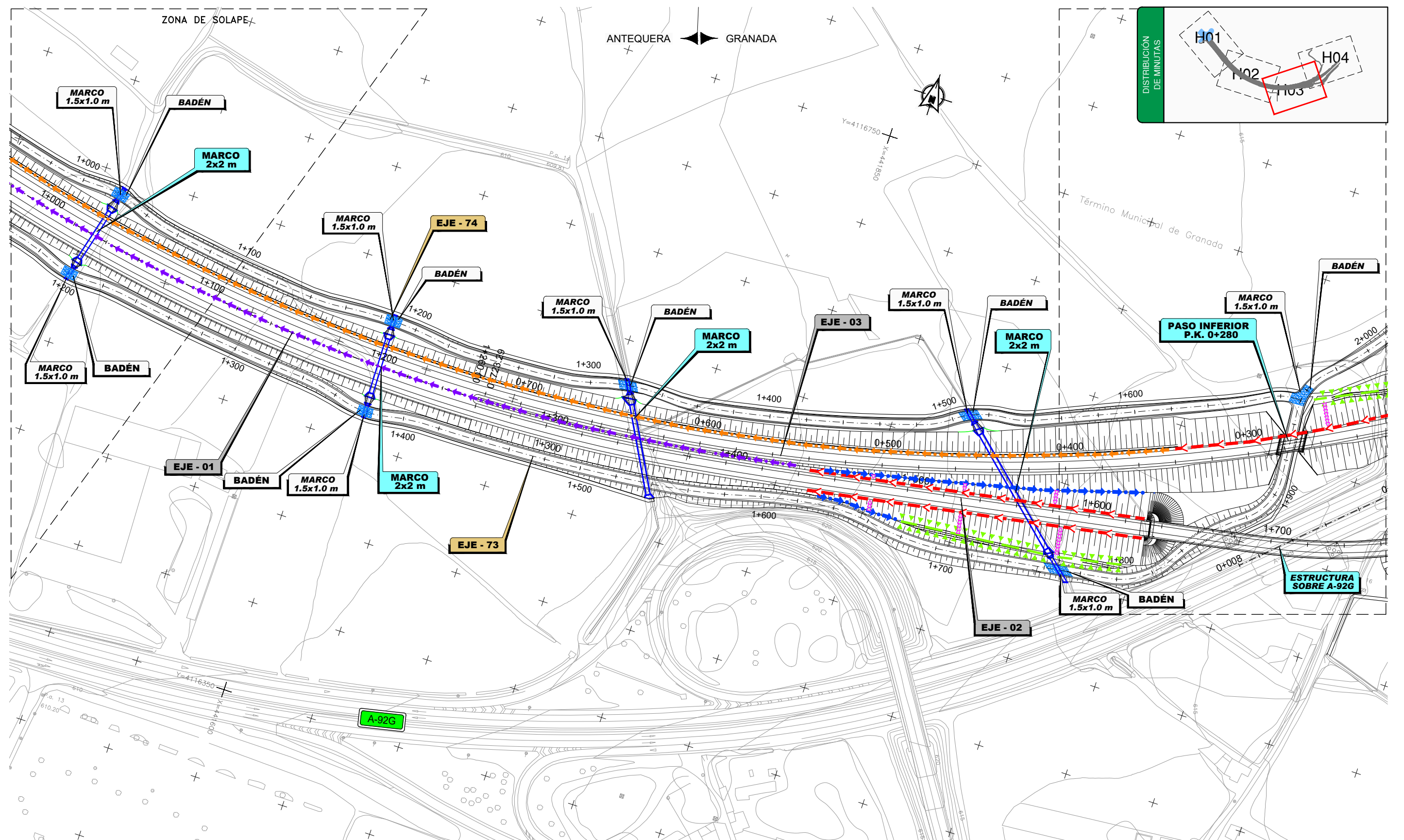
LEYENDA			
	CUNETA DE BORDE DE CALZADA		BÓVEDA SOTERRADA AGUAS PLUVIALES
	CUNETA DE MEDIANA		ARQUETA CUNETA DE BORDE DE CALZADA
	CUNETA BAJANTE DE TALUDES		ARQUETA CUNETA DE MEDIANA
	CUNETA PIE DE TERRAPLÉN		BAJANTE
	BORDILLO DE BERMA		BADÉN
	OBRA DE DRENAJE / ACEQUIA		
	OBRA EXISTENTE		
	PASO DE MEDIANA Ø400 mm		
	ODTL Ø 400 mm		
	COLECTOR Ø 400 mm		

P:\2013\132396\02_doc_tecnica\16\046_Alarfe-Granada\02_Doc_Tecnica\02_03_Eje\GRAFICOS\02_Planos\06_Drenaje\0601H04.dwg



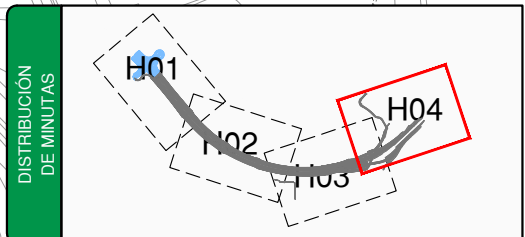
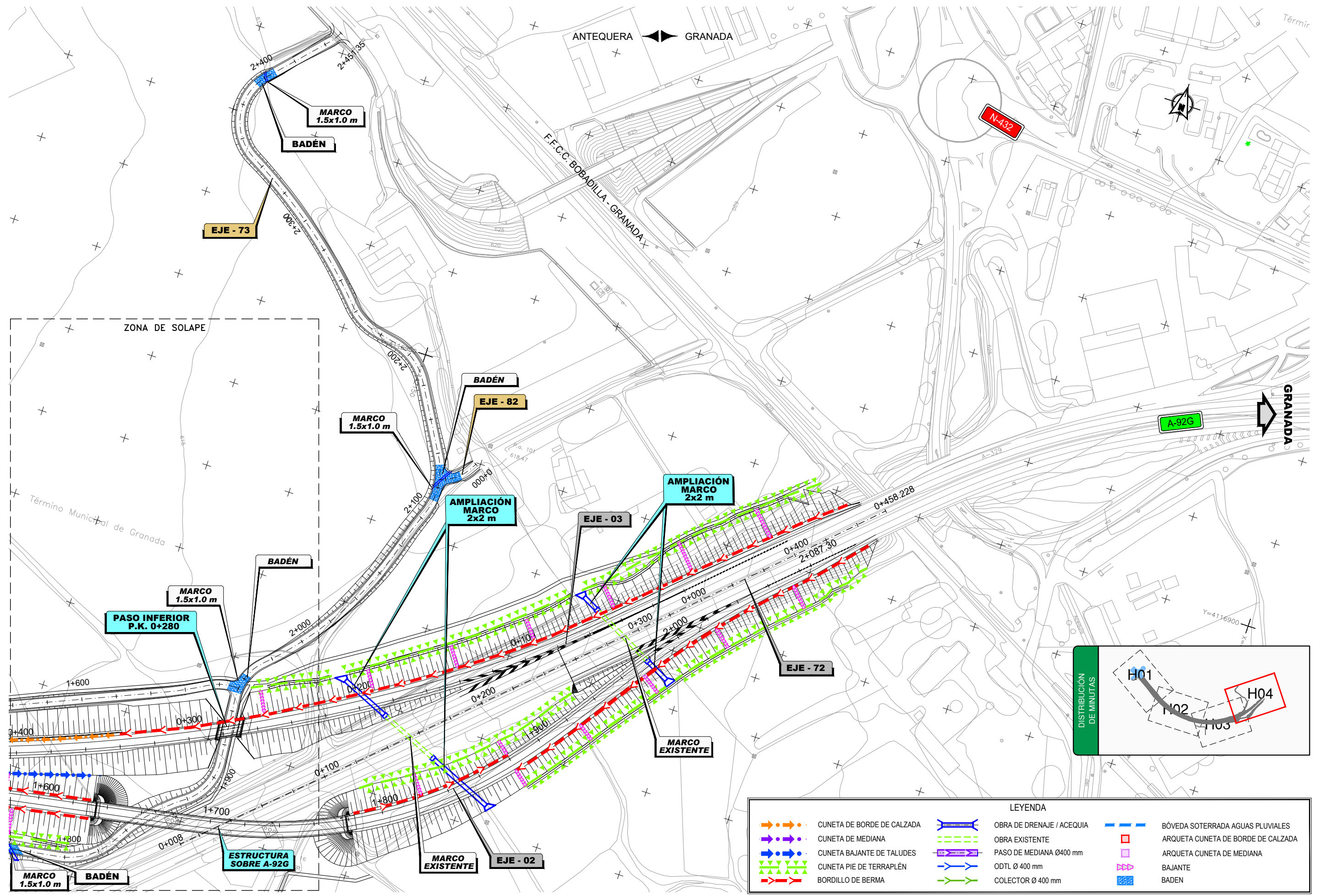
LEYENDA							
	CUNETA DE BORDE DE CALZADA		OBRA DE DRENAJE / ACEQUIA		OBRA EXISTENTE		BOVEDA SOTERRADA AGUAS PLUVIALES
	CUNETA DE MEDIANA		PASO DE MEDIANA Ø400 mm		ARQUETA CUNETA DE BORDE DE CALZADA		ARQUETA CUNETA DE MEDIANA
	CUNETA BAJANTE DE TALUDES		ODTL Ø 400 mm		BAJANTE		BADÉN
	CUNETA PIE DE TERRAPLÉN		COLECTOR Ø 400 mm				
	BORDILLO DE BERMA						

P:\2013\132396\02_doc_tecnica\16_1046_Alarfe-Granada\02_Doc_Tecnica\02_03_EjecGRAFICOS\02 Proyecto\TrazadoSuperv\02 Planos\06 Drenaje\0601H04.dwg



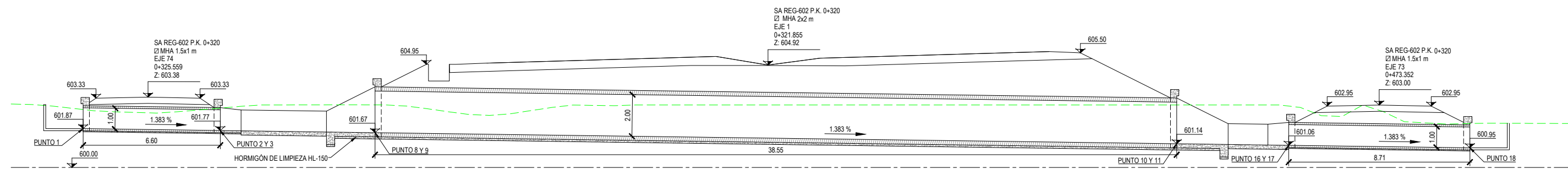
LEYENDA					
	CUNETA DE BORDE DE CALZADA		OBRA DE DRENAJE / ACEQUIA		BÓVEDA SOTERRADA AGUAS PLUVIALES
	CUNETA DE MEDIANA		OBRA EXISTENTE		ARQUETA CUNETA DE BORDE DE CALZADA
	CUNETA BAJANTE DE TALUDES		PASO DE MEDIANA Ø400 mm		ARQUETA CUNETA DE MEDIANA
	CUNETA PIE DE TERRAPLÉN		ODTL Ø 400 mm		BAJANTE
	BORDILLO DE BERMA		COLECTOR Ø 400 mm		BADÉN

P:\2013\132396\02_doc_tecnica\16_046_Alarfe-Granada\02_Doc_Tecnica\02_03_EjecGRAFICOS\02_Planos\06_Drenaje\0601H04.dwg

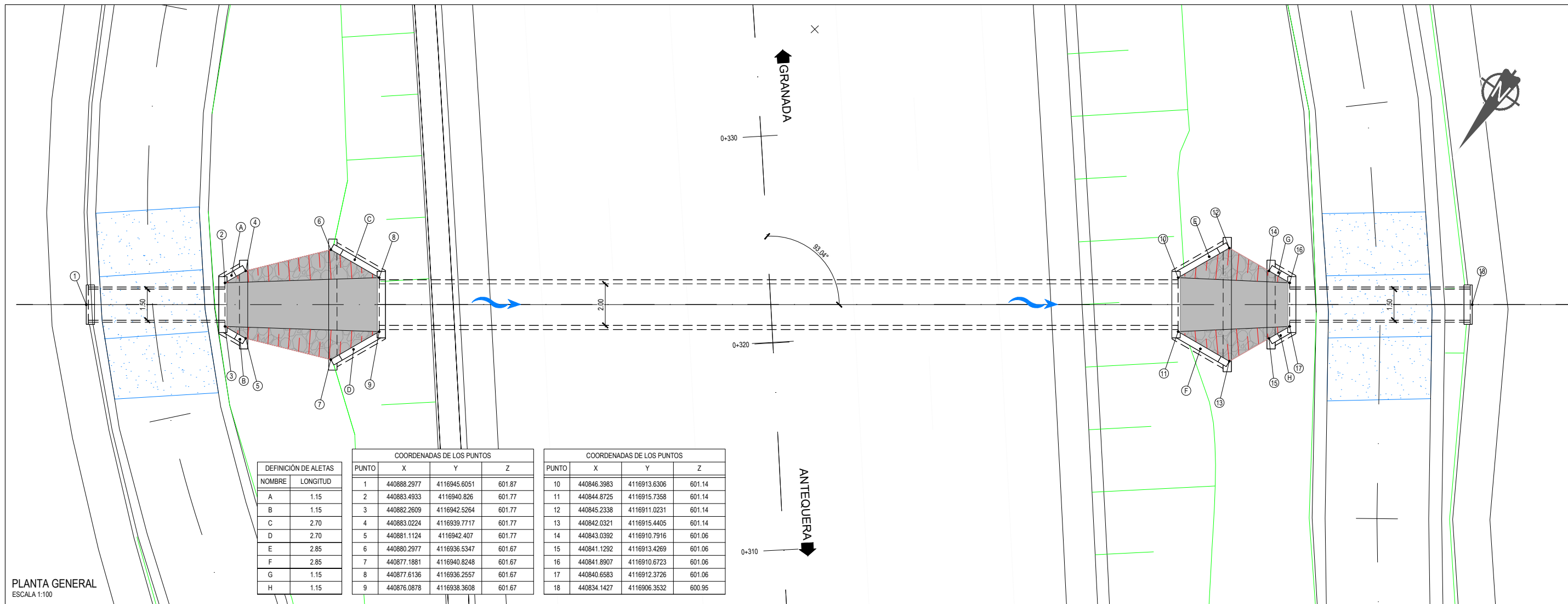


LEYENDA			
	CUNETA DE BORDE DE CALZADA		OBRA DE DRENAJE / ACEQUIA
	CUNETA DE MEDIANA		OBRA EXISTENTE
	CUNETA BAJANTE DE TALUDES		PASO DE MEDIANA Ø400 mm
	CUNETA PIE DE TERRAPLÉN		ODTL Ø 400 mm
	BORDILLO DE BERMA		COLECTOR Ø 400 mm
	BÓVEDA SOTERRADA AGUAS PLUVIALES		ARQUETA CUNETA DE BORDE DE CALZADA
	BADÉN		ARQUETA CUNETA DE MEDIANA
	BADÉN		BAJANTE
	BADÉN		BADÉN

P:\2013\132396\02_doc_tecnica\16\046_Alarfe-Granada\02_Doc_Tecnica\02_03_EjecGRAFICOS\02 ProyectoTrazadoSuperv\02 Planos\06 Drenaje\0602 ODT\0602\01.dwg



SECCIÓN TRANSVERSAL A-A'
ESCALA 1:100



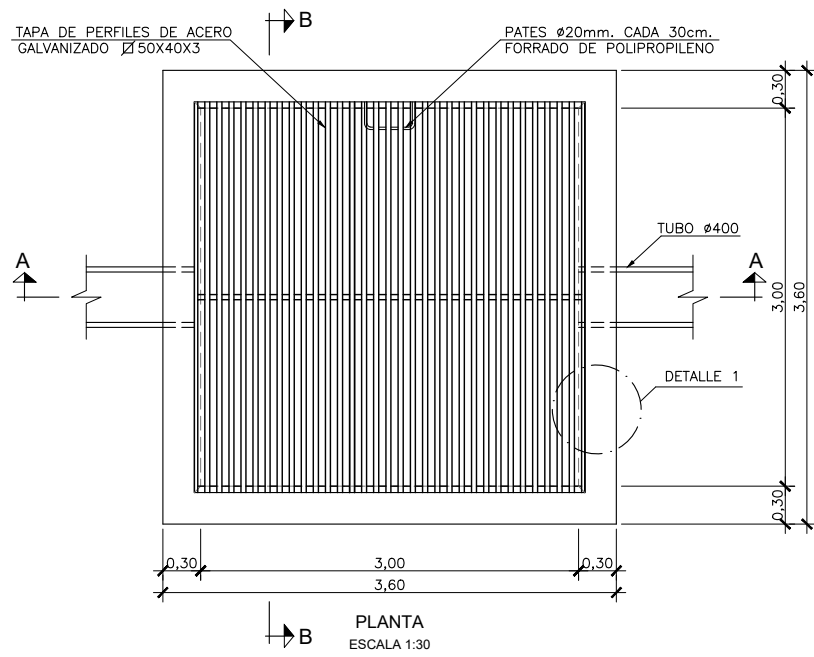
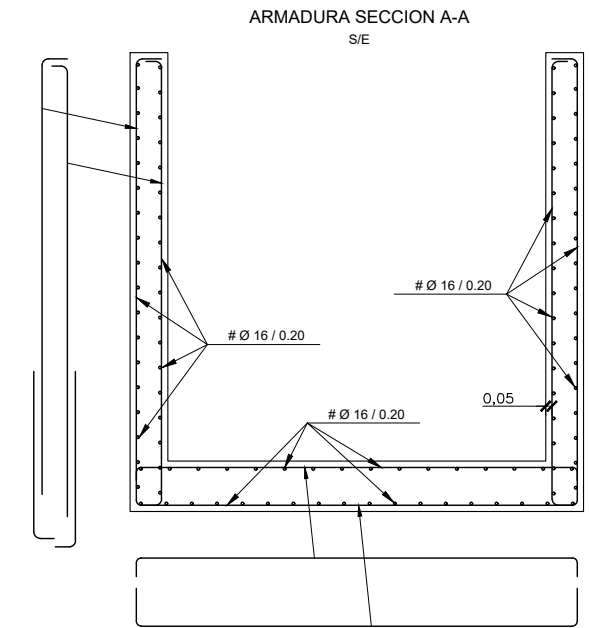
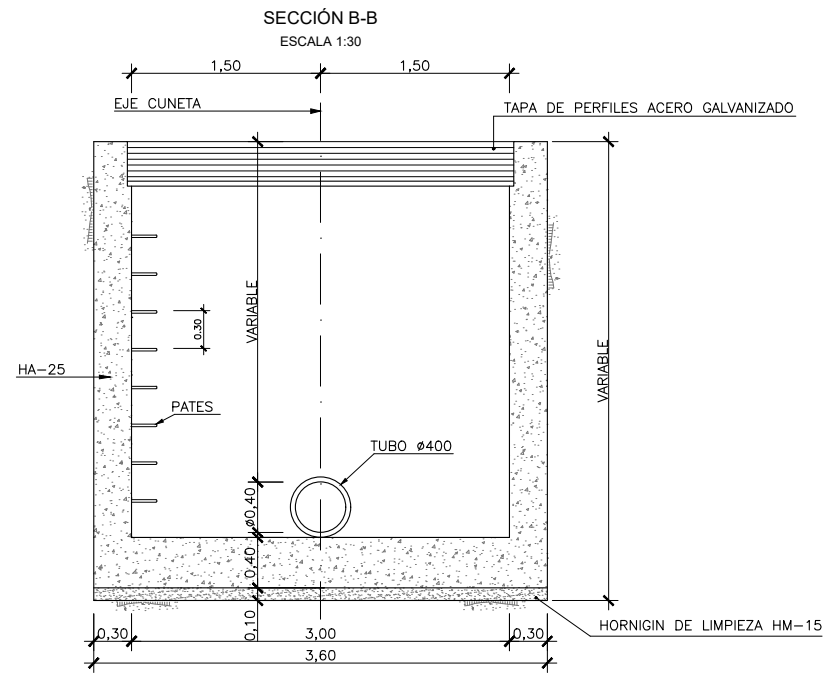
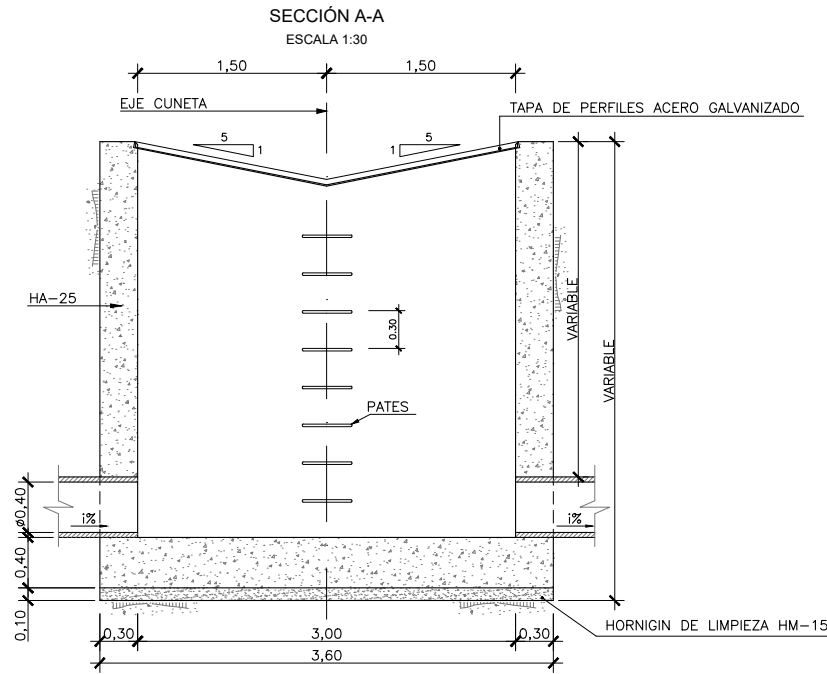
PLANTA GENERAL
ESCALA 1:100

DEFINICIÓN DE ALETAS	NOMBRE	LONGITUD
A	1.15	
B	1.15	
C	2.70	
D	2.70	
E	2.85	
F	2.85	
G	1.15	
H	1.15	

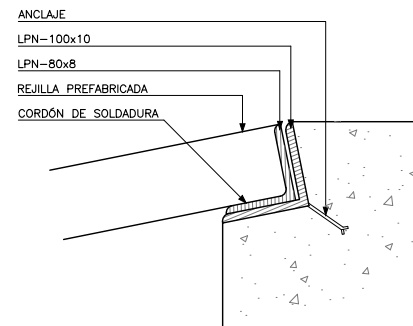
COORDENADAS DE LOS PUNTOS			
PUNTO	X	Y	Z
1	440888.2977	4116945.6051	601.87
2	440883.4933	4116940.826	601.77
3	440882.2609	4116942.5264	601.77
4	440883.0224	4116939.7717	601.77
5	440881.1124	4116942.407	601.77
6	440880.2977	4116936.5347	601.67
7	440877.1881	4116940.8248	601.67
8	440877.6136	4116936.2557	601.67
9	440876.0878	4116938.3608	601.67

COORDENADAS DE LOS PUNTOS			
PUNTO	X	Y	Z
10	440846.3983	4116913.6306	601.14
11	440844.8725	4116915.7358	601.14
12	440845.2338	4116911.0231	601.14
13	440842.0321	4116915.4405	601.14
14	440843.0392	4116910.7916	601.06
15	440841.1292	4116913.4269	601.06
16	440841.8907	4116910.6723	601.06
17	440840.6583	4116912.3726	601.06
18	440834.1427	4116906.3532	600.95

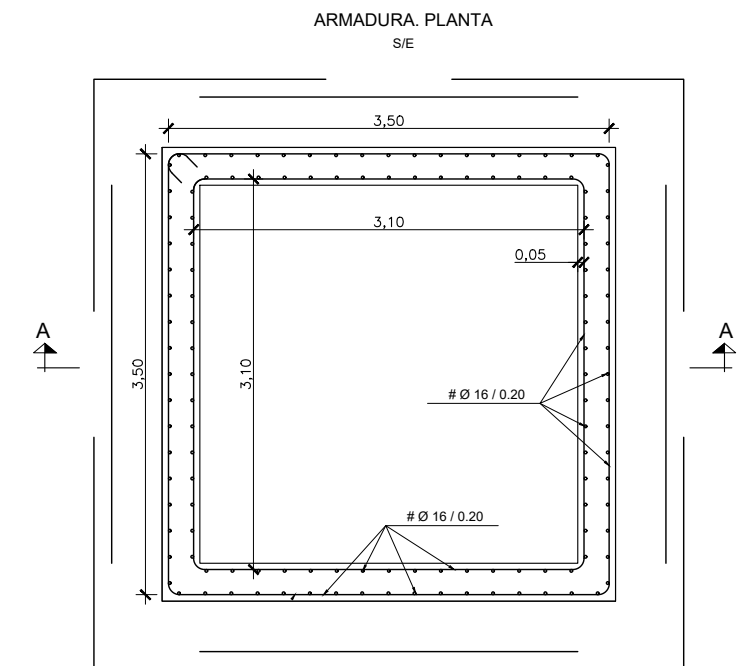
DRENAJE LONGITUDINAL. DETALLE DE ARQUETA EN CUNETA DE MEDIANA



DETALLE 1
ESCALA 1:15

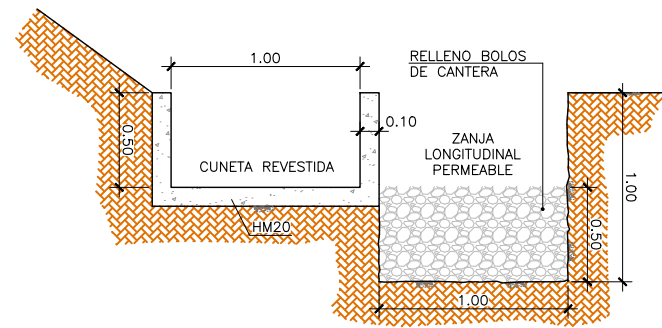
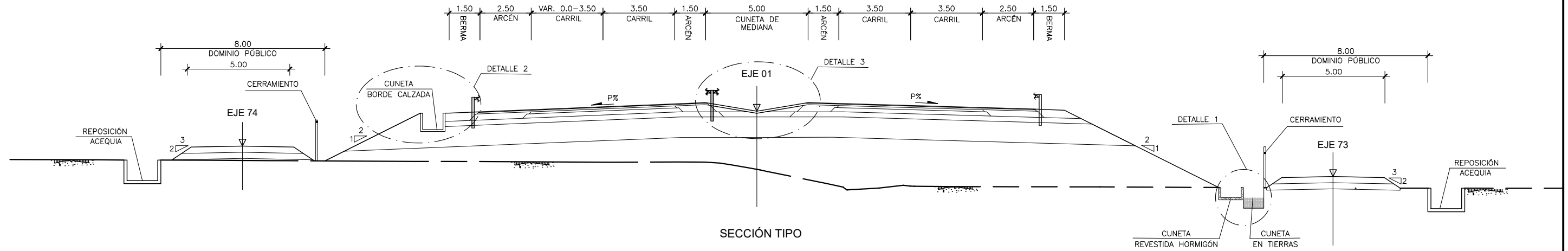


		P.K inicial	P.K final	Longitud	
Cuneta de Mediana	Cuneta de Mediana 01	Eje 1	0+000	0+155	155,00
	Cuneta de Mediana 02	Eje 1	0+155	0+380	225,00
	Cuneta de Mediana 03	Eje 1	0+380	0+485	105,00
	Cuneta de Mediana 04	Eje 1	0+485	1+400	915,00

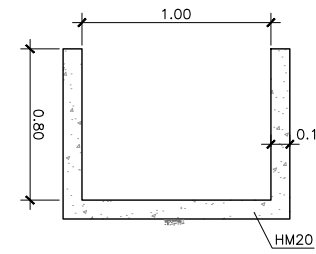


P:\2013\132396\02_doc_tecnica\16_1046_Alarfe-Granada\02_Doc_Tecnica\02_03_EjecGRAFICOS\02 ProyectoTrazadoSuperv\02 Planos\06 Drenaje\0603H07.dwg

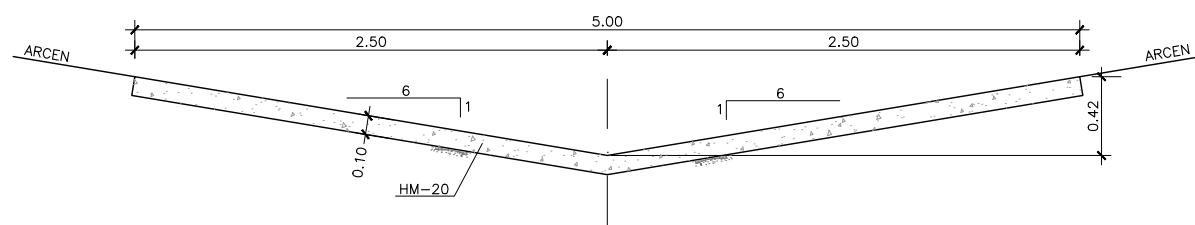
DRENAJE LONGITUDINAL. DETALLE DE CUNETAS



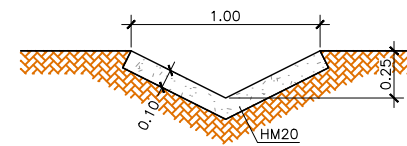
DETALLE 1. CUNETA PIE DE TERRAPLEN
ESCALA 1:20



DETALLE 2. CUNETA BORDE DE CALZADA
ESCALA 1:20



DETALLE 3. CUNETA DE MEDIANA
ESCALA 1:20

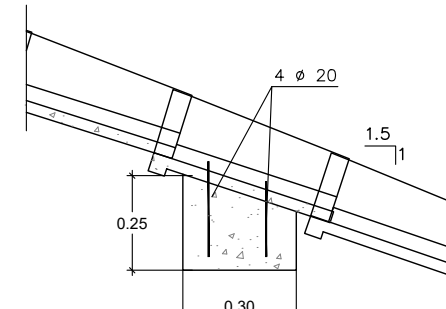
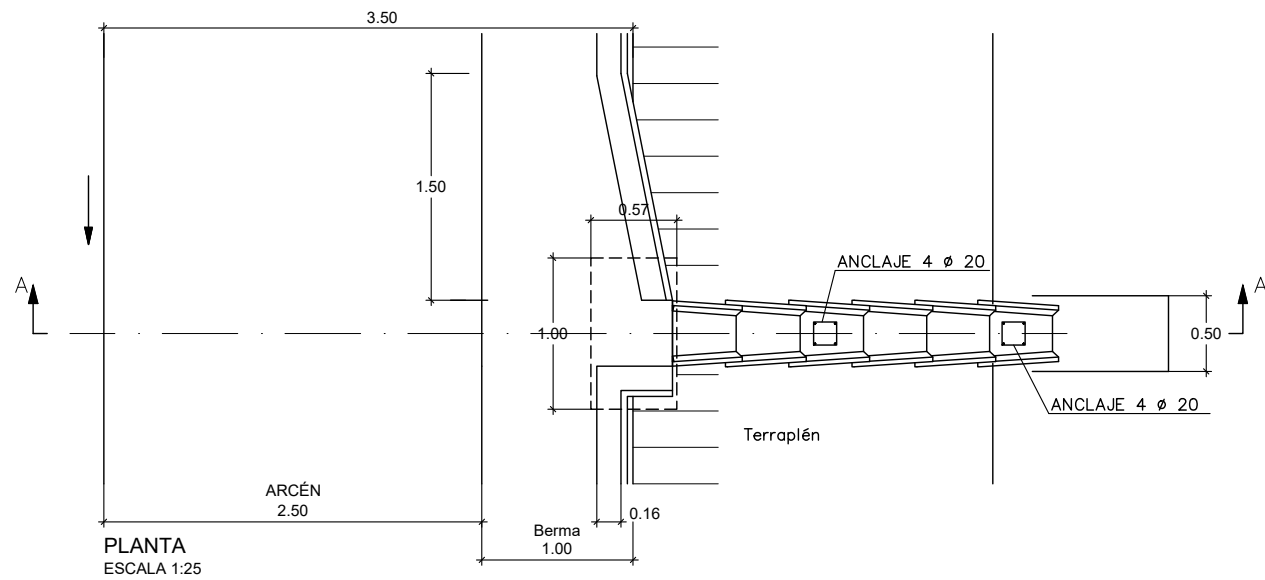


CUNETA BAJANTE DE TALUDES
ESCALA 1:20

		P.K inicial	P.K final	Longitud	
Cuneta Borde de Calzada	Cuneta BC 01	Eje 1 MI	0+260	0+380	120,00
	Cuneta BC 02	Eje 1 MI	0+380	0+485	105,00
	Cuneta BC 03	Eje 1 MI	0+485	1+620	1135,00
Cunetas de Pie de Terraplén	Cuneta PT 01	Eje 1 MD	0+000	0+260	260,00
	Cuneta PT 02	Eje 2 MI	1+500	1+580	80,00
	Cuneta PT 03	Eje 2 MI	1+590	1+620	30,00
	Cuneta PT 04	Eje 3 MI	0+260	-0+100	360,00
	Cuneta PT 05	Eje 2 MI	1+790	1+870	80,00
	Cuneta PT 06	Eje 2 MD	1+885	2+070	185,00
Cuneta de Mediana	Cuneta de Mediana 01	Eje 1	0+000	0+155	155,00
	Cuneta de Mediana 02	Eje 1	0+155	0+380	225,00
	Cuneta de Mediana 03	Eje 1	0+380	0+485	105,00
	Cuneta de Mediana 04	Eje 1	0+485	1+400	915,00

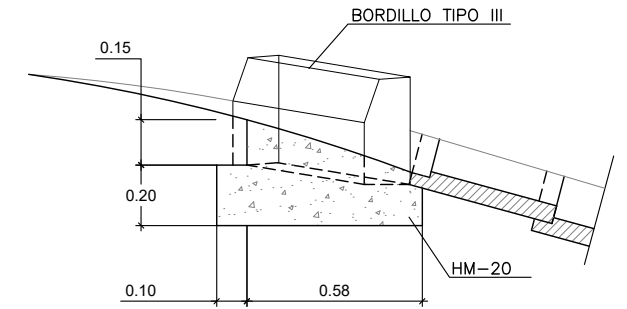
P:\2013\132396\02_doc_tecnica\16_1046_Atarfe-Granada\02_Doc_Tecnica\02_03_EjecGRAFICOS\02_Planos\06_Drenaje\0603-Detalles\0603-H07.dwg

DRENAJE LONGITUDINAL. BAJANTE Y BORDILLO EN TERRAPLÉN

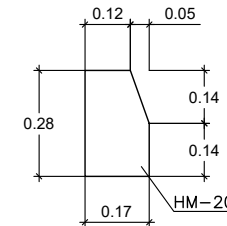


NOTA: Los ANCLAJES se colocaran cada 6m.

DETALLE 1
ESCALA 1:10

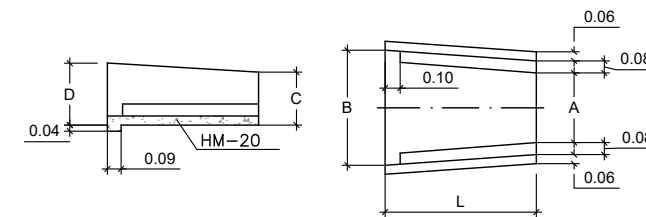
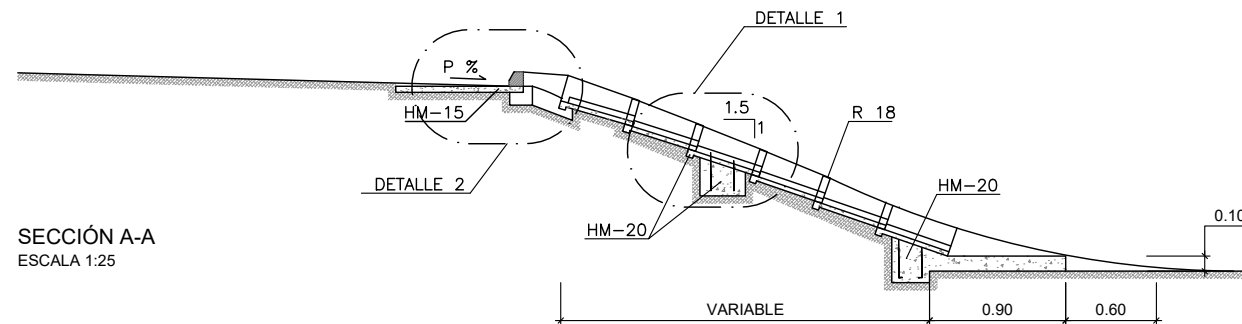


DETALLE 2
ESCALA 1:25



BORDILLO TIPO "III"
ESCALA 1:10

		P.K inicial	P.K final	Longitud	
Bordillo Berma	Bordillo Berma 1	Eje 1 MD	0+000	0+155	155,00
	Bordillo Berma 2	Eje 1 MD	0+155	0+260	105,00
	Bordillo Berma 3	Eje 2 MD	1+445	1+630	185,00
	Bordillo Berma 4	Eje 2 MI	1+445	1+630	185,00
	Bordillo Berma 5	Eje 2 MI	1+780	1+882	102,00
	Bordillo Berma 6	Eje 2 MD	1+882	2+100	218,00
	Bordillo Berma 7	Eje 3 MI	0+340	-0+100	440,00

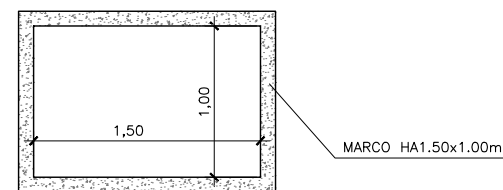
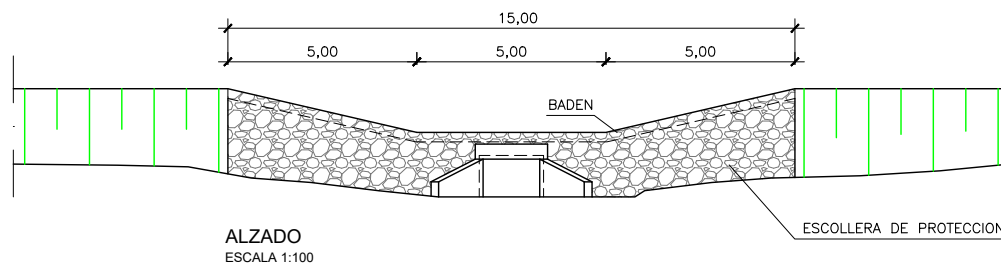
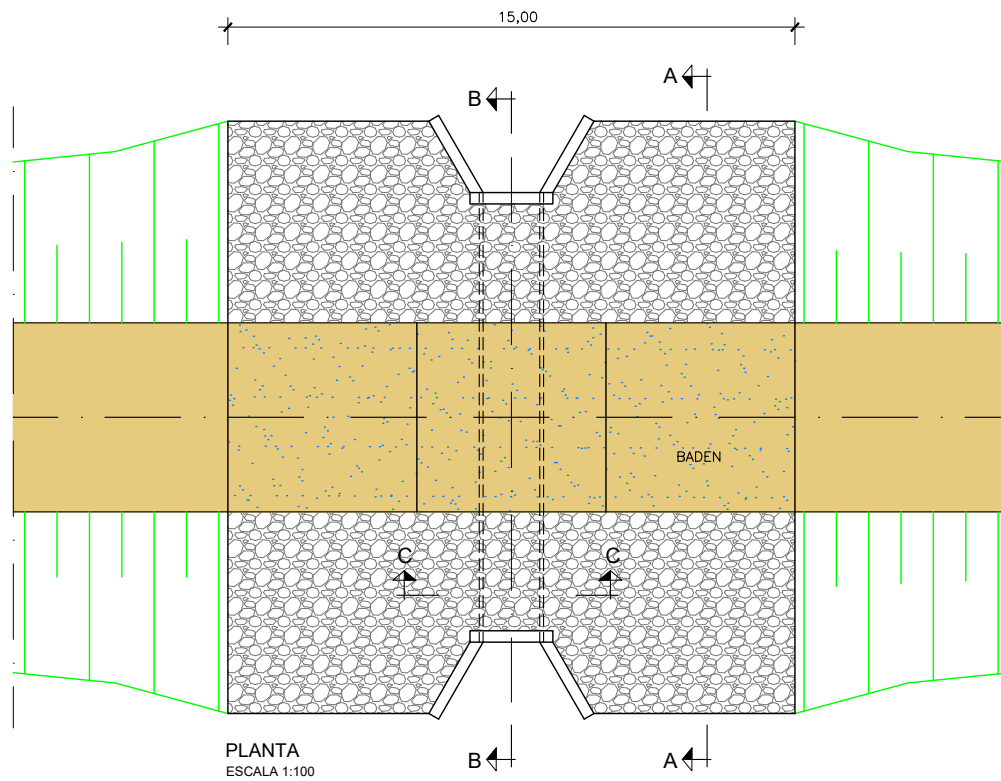


DENOMINACIÓN	A	B	C	L	D
B-3	0.62	0.40	0.34	1.00	0.38

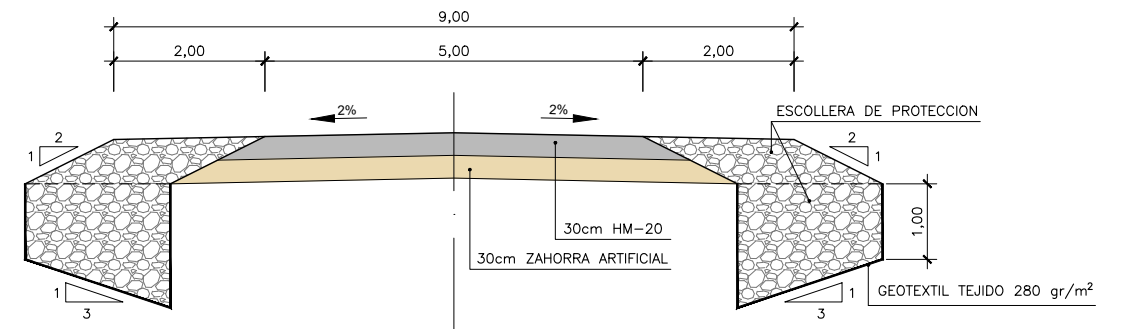
BAJANTE TIPO III
ESCALA 1:25

P:\2013\132396\02_doc_tecnica\16\046_Atarfe-Granada\02_Doc_Tecnica\02_03_EjecGRAFICOS\02_Planos\06_Drenaje\0603H07.dwg

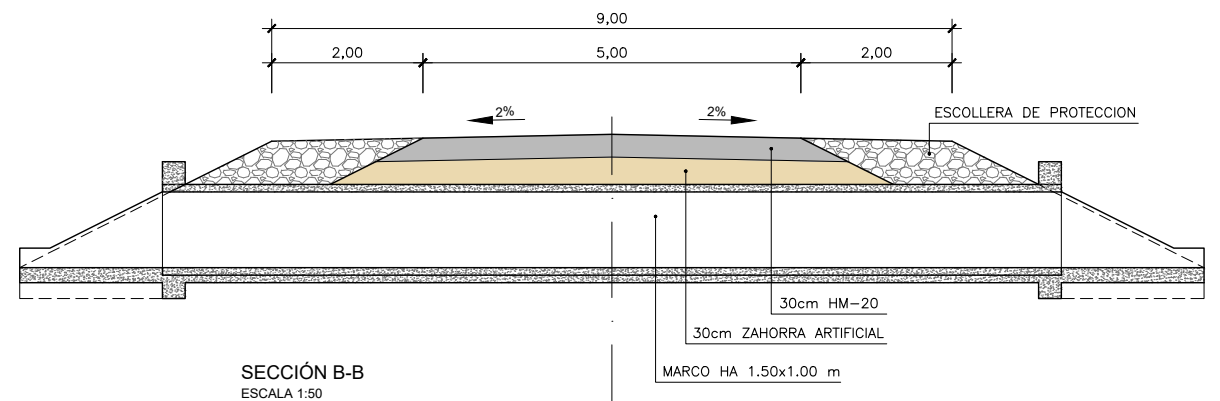
DRENAJE TRANSVERSAL / AEQUIAS. DETALLE DE BADENES



SECCIÓN C-C
ESCALA 1:25



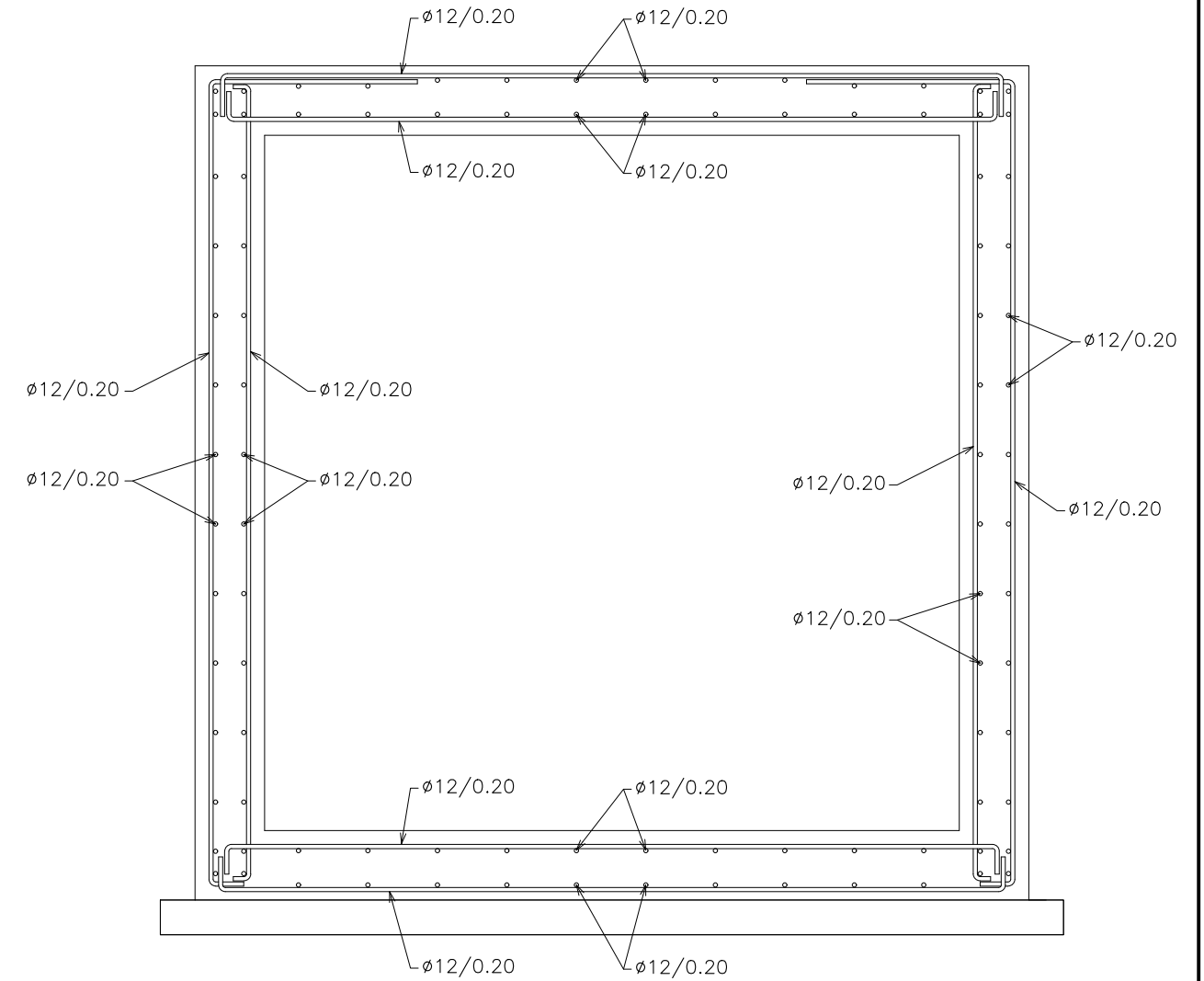
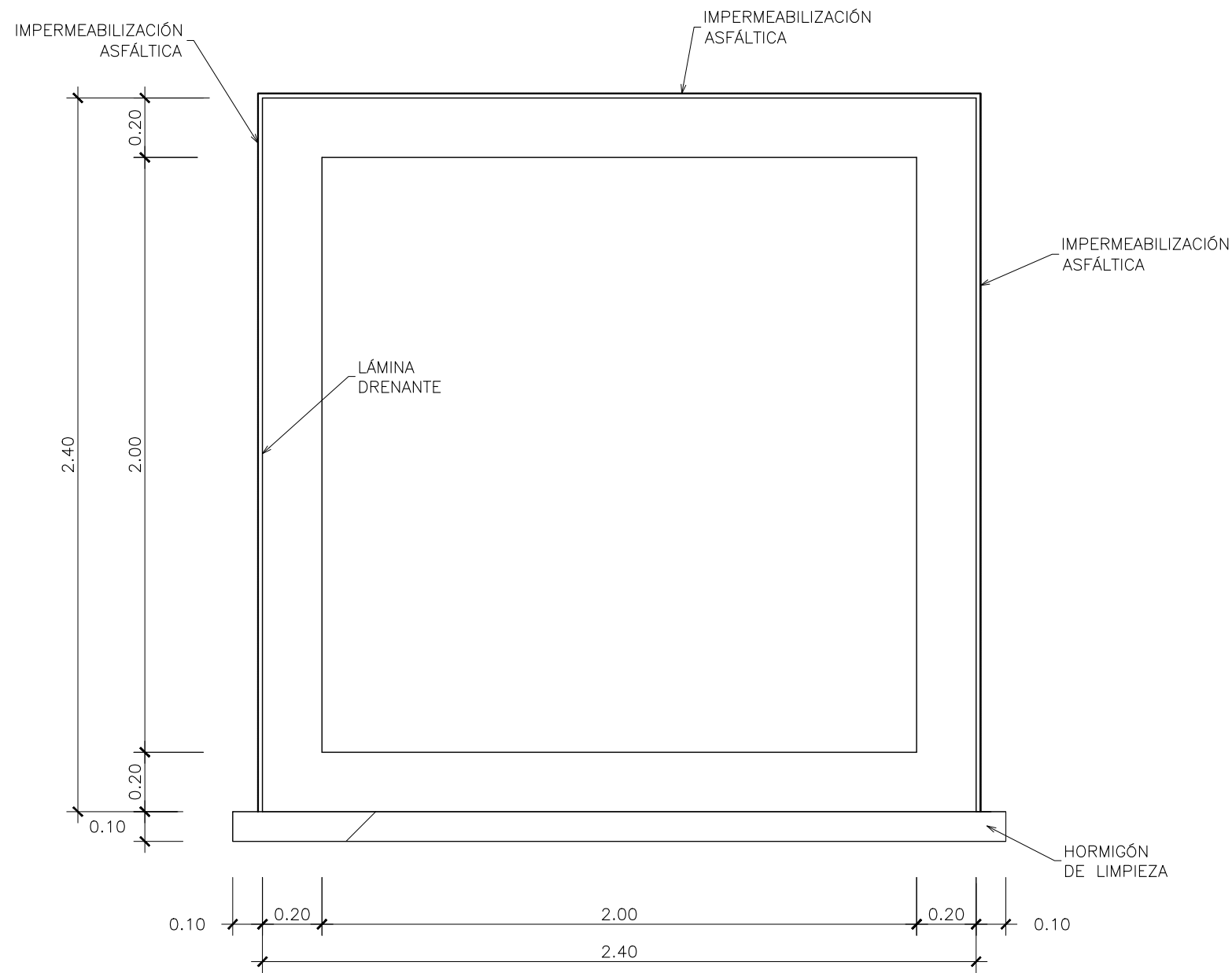
SECCIÓN A-A
ESCALA 1:50



SECCIÓN B-B
ESCALA 1:50

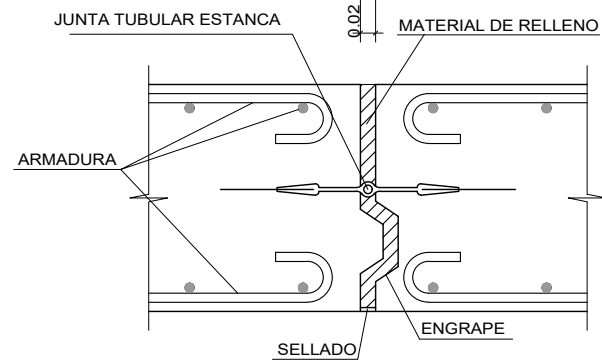
P:\2013\132396\02_doc_tecnica\16_1046_Alarfe-Granada\02_Doc_Tecnica\02_03_EjecGRAFICOS\02 Proyecto\TrazadosSuperv\02 Planos\06 Drenaje\0603H07.dwg

DRENAJE TRANSVERSAL / ACEQUIAS. DETALLE MARCO 2X2m

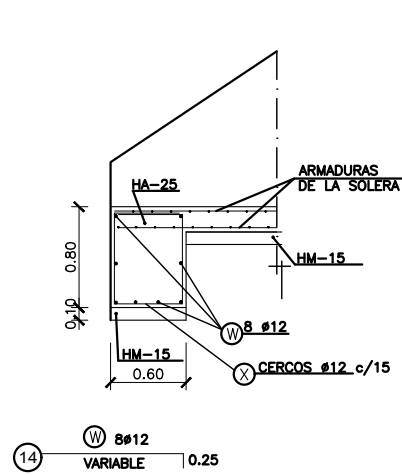


P:\2013\132396\02_doc_tecnica\16\046_Alarfe-Granada\02_Doc_Tecnica\02_03_EjecGRAFICOS\02 ProyectoTrazadoSuperv\02 Planos\06 Drenaje\0603H07.dwg

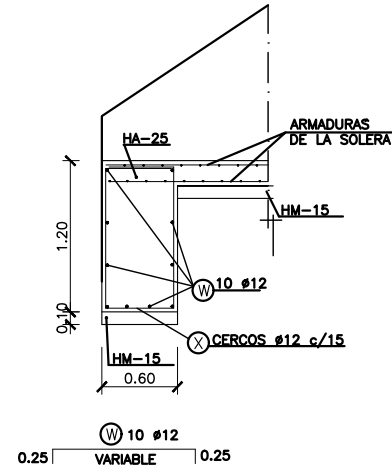
DRENAJE TRANSVERSAL / ACEQUIAS. DETALLE DE ALETAS PARA MARCO 2X2m



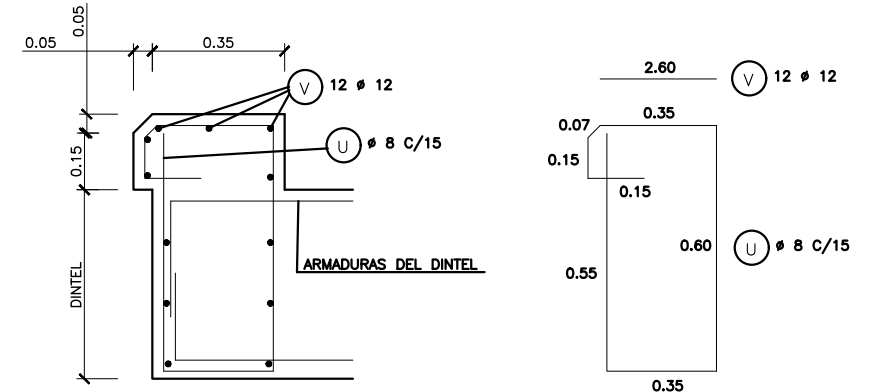
DETALLE DE JUNTA DE DILATACIÓN
ESCALA 1:5



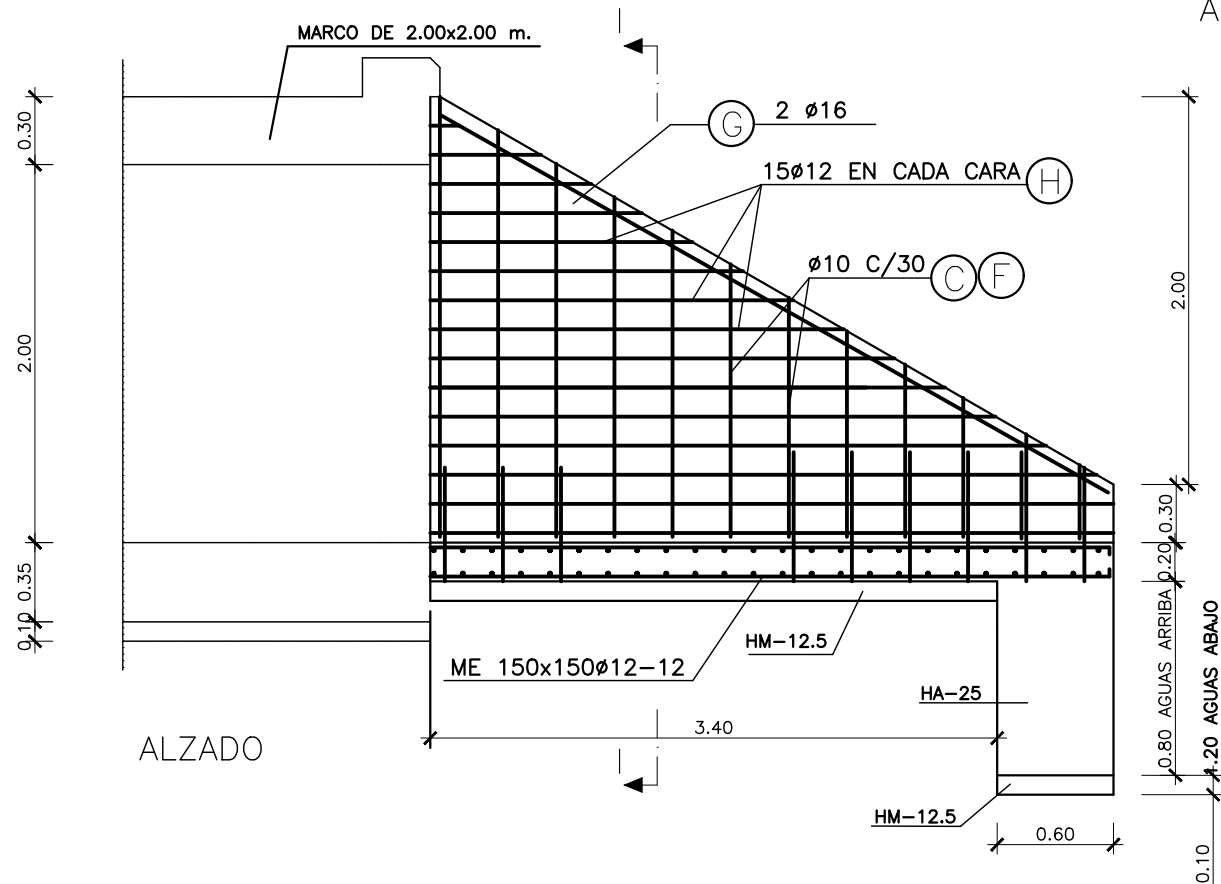
ARMADO DE RASTRILLO
Aleta AGUAS ARRIBA
ESCALA 1:30



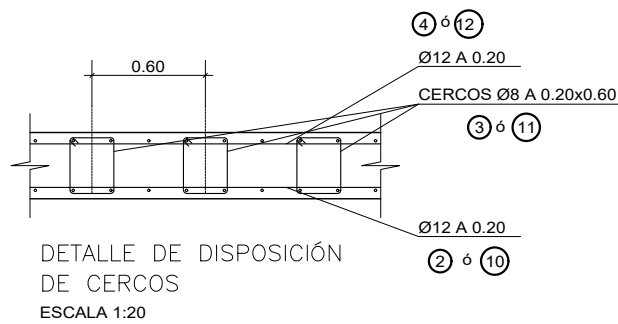
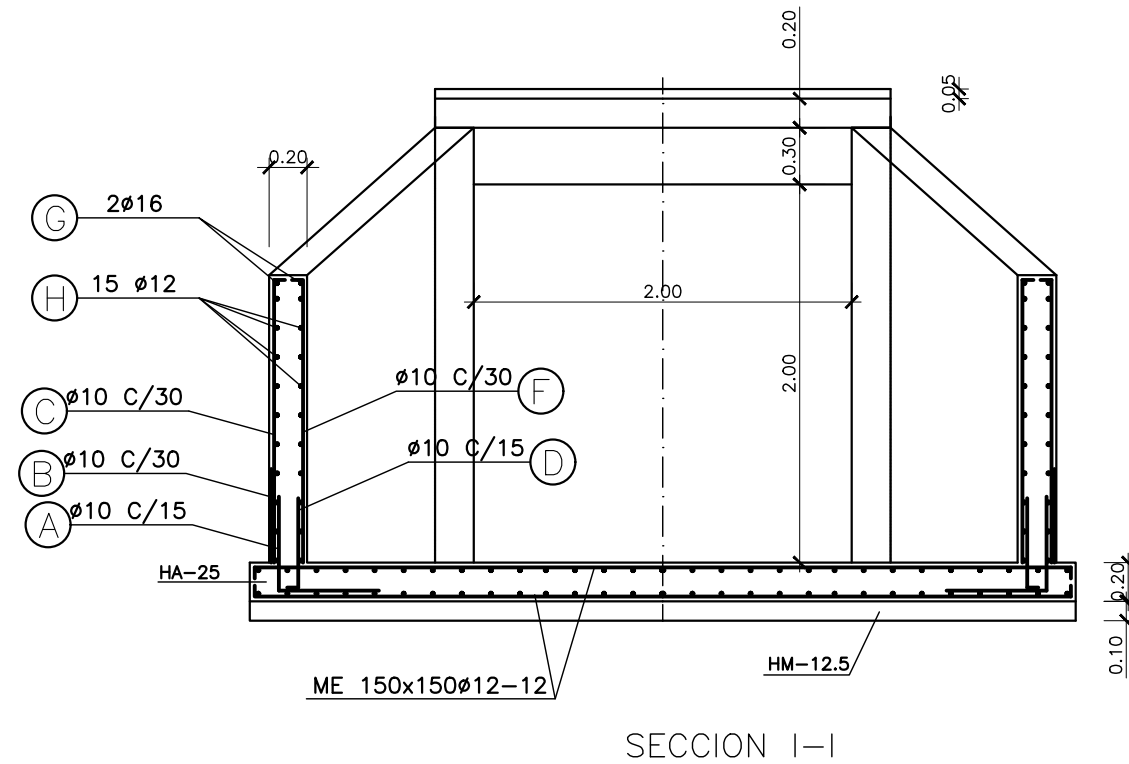
ARMADO DE RASTRILLO
Aleta AGUAS ABAJO
ESCALA 1:30



DETALLE DE IMPOSTA
ESCALA 1 : 10



Aleta PARA MARCO DE 2x2
ESCALA 1:20



DETALLE DE DISPOSICIÓN
DE CERCOS
ESCALA 1:20

A	Ø10 C/15	B	Ø10 C/30	C	Ø10 C/30 0.20	D	Ø10 C/15	F	Ø10 C/30	G	2 Ø16	H	15Ø12+15Ø12
0.61	0.75(0.30)*	MEDIA 1.30	0.61 (0.30)*	0.20	0.05	VARIABLE s/ OD	0.05	VARIABLE s/ OD	0.05	0.05	0.05	0.05	0.05
0.53													

P:\2013\132396\02_doc_tecnica\16\046_Alarfe-Granada\02_Doc_Tecnica\02_03_EjecGRAFICOS\02_Planos\06_Drenaje\0603-Detalles\0603-H07.dwg