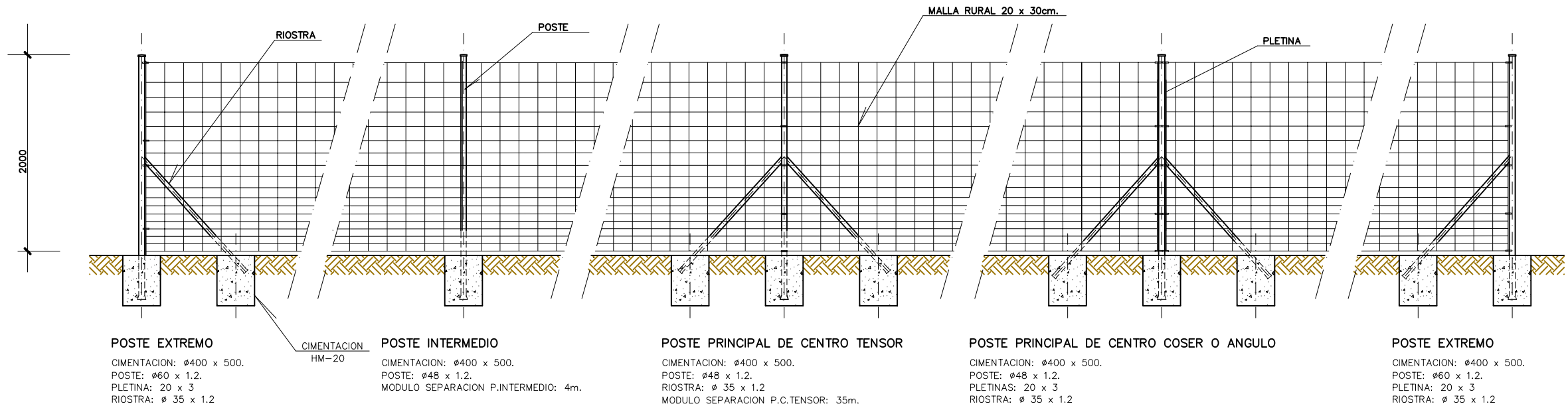


**LEYENDA**

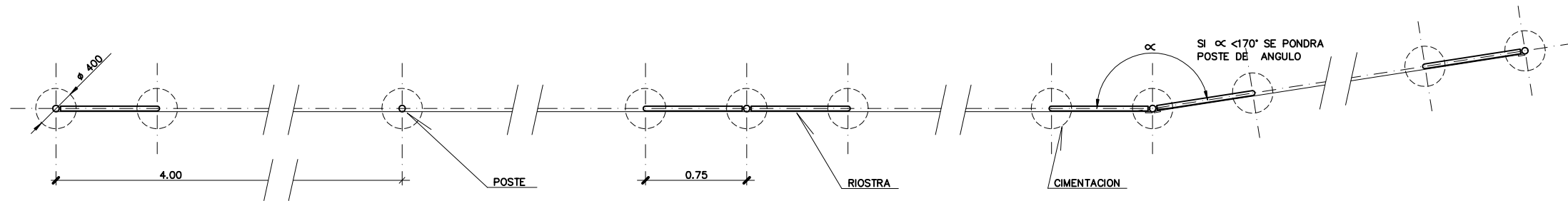
- x— VALLA DE CIERRE EXISTENTE
- x— VALLA DE CIERRE A RETIRAR
- x— VALLA DE CIERRE REPUESTA
- PREVISIÓN PASO SERVICIOS

## VALLA DE CERRAMIENTO

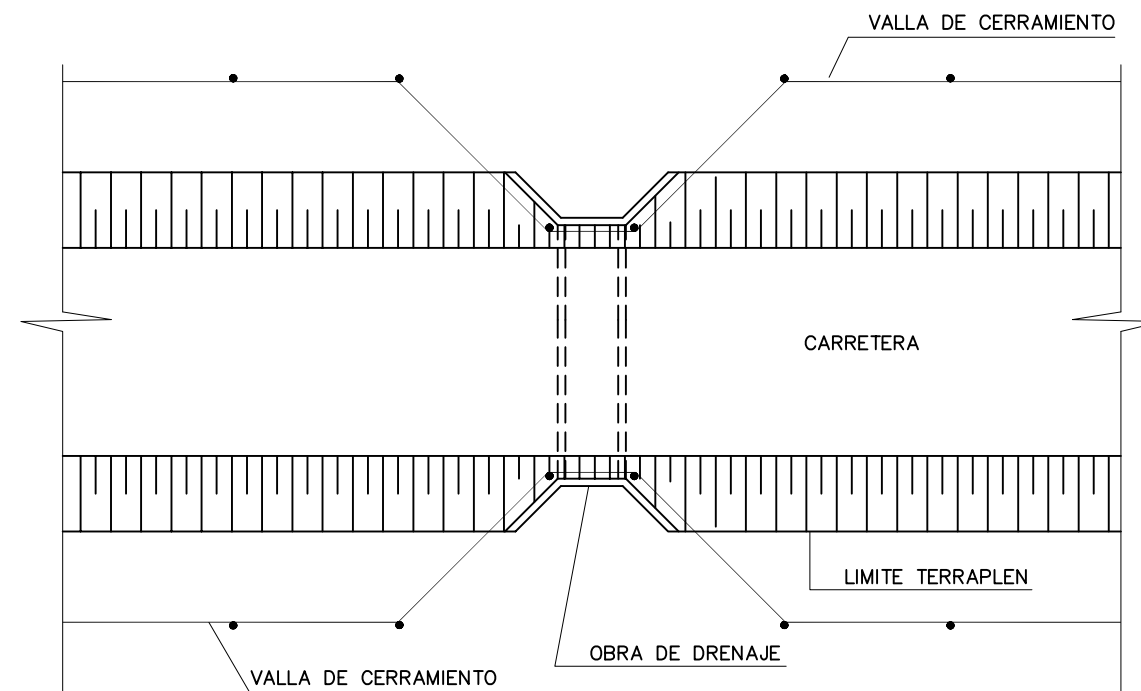
ALZADO  
ESCALA 1:20

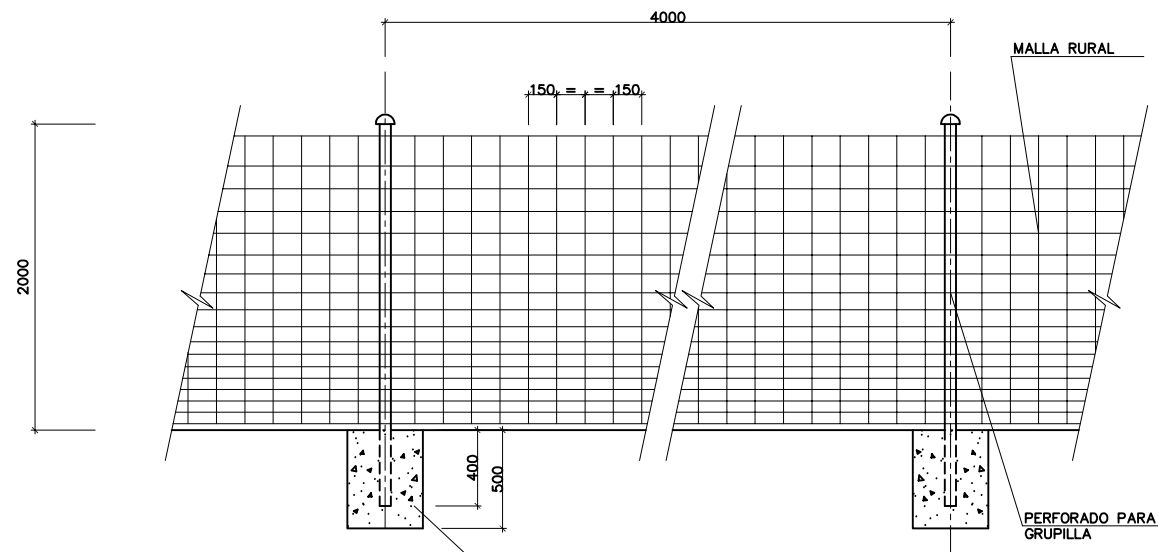


PLANTA  
ESCALA 1:20



## DETALLE COLOCACIÓN EN OBRAS DE DRENAJE

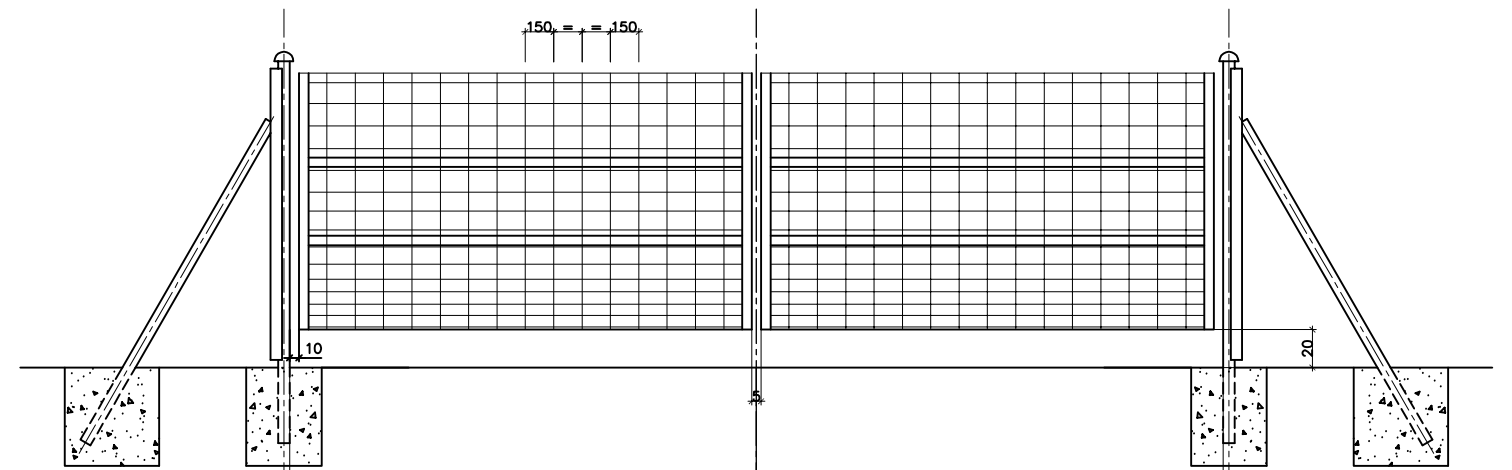




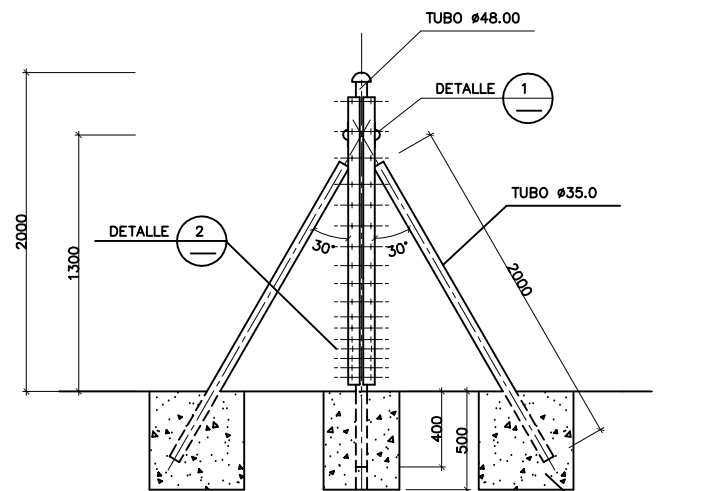
ALZADO  
ESCALA 1:20  
CIMENTACIÓN HM-20



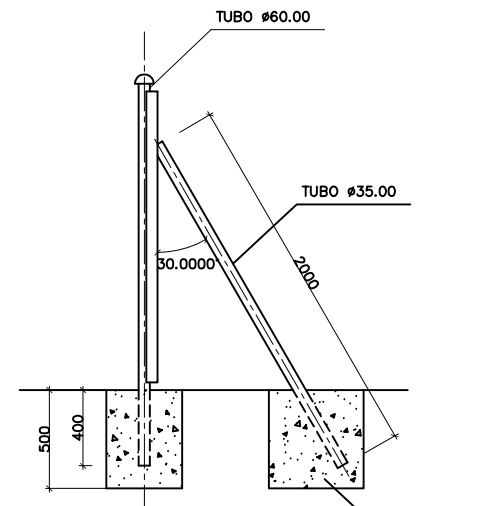
PLANTA  
ESCALA 1:20  
CERCA DE MALLA METALICA



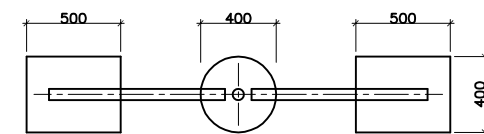
ALZADO  
ESCALA 1:20  
PUERTA ABATIBLE



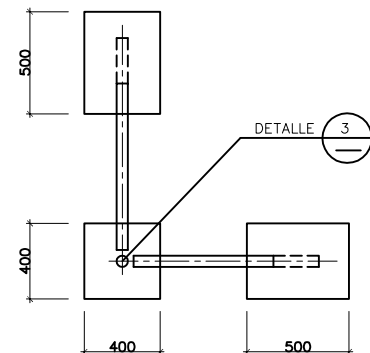
ALZADO  
ESCALA 1:20



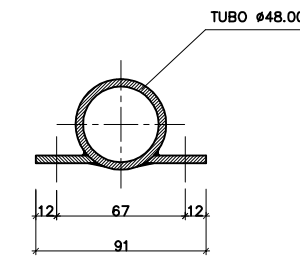
ALZADO  
ESCALA 1:20



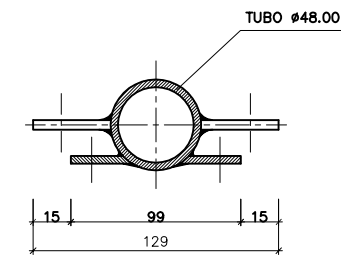
PLANTA  
ESCALA 1:20  
POSTE DE TENSION



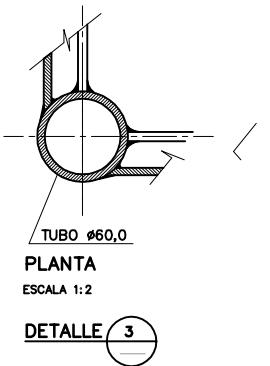
PLANTA  
ESCALA 1:20  
POSTE DE ESQUINA



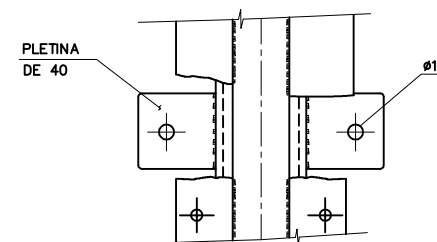
PLANTA  
ESCALA 1:2



PLANTA  
ESCALA 1:2

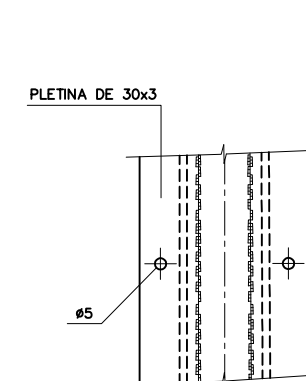


PLANTA  
ESCALA 1:2  
DETALLE 3



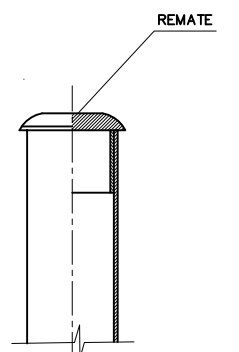
ALZADO  
ESCALA 1:2

DETALLE 1



ALZADO  
ESCALA 1:2

DETALLE 2



CABEZA DE SOPORTE  
ESCALA 1:2

NOTAS

- TODAS LA COTAS ESTAN EN m.m.
- EL TRATAMIENTO DE LOS TUBOS SERA GALVANIZADO A 600 g/m<sup>2</sup>
- EL HORMIGON A EMPLEAR SERA HM-20