

**ANEXO 3**

**RESOLUCIÓN MSC.393(95)  
(adoptada el 11 de junio de 2015)**

**ENMIENDAS AL CÓDIGO MARÍTIMO INTERNACIONAL DE  
CARGAS SÓLIDAS A GRANDEL (CÓDIGO IMSBC)**

EL COMITÉ DE SEGURIDAD MARÍTIMA,

RECORDANDO el artículo 28 b) del Convenio constitutivo de la Organización Marítima Internacional, artículo que trata de las funciones del Comité,

TOMANDO NOTA de la resolución MSC.268(85), mediante la cual adoptó el Código marítimo internacional de cargas sólidas a granel (en adelante, "el Código IMSBC"), que ha adquirido carácter obligatorio de conformidad con el capítulo VI del Convenio internacional para la seguridad de la vida humana en el mar, 1974 (Convenio SOLAS) (en adelante, "el Convenio"),

TOMANDO NOTA TAMBIÉN del artículo VIII b) y de la regla VII/1.1 del Convenio, que tratan del procedimiento de enmienda para enmendar el Código IMSBC,

HABIENDO EXAMINADO, en su 95º periodo de sesiones, las enmiendas al Código IMSBC propuestas y distribuidas de conformidad con lo dispuesto en el artículo VIII b) i) del Convenio,

1 ADOPTA, de conformidad con lo dispuesto en el artículo VIII b) iv) del Convenio, las enmiendas al Código IMSBC cuyo texto figura en el anexo de la presente resolución;

2 DECIDE, de conformidad con lo dispuesto en el artículo VIII b) vi) 2) bb) del Convenio, que dichas enmiendas se considerarán aceptadas el 1 de julio de 2016, a menos que, antes de dicha fecha, más de un tercio de los Gobiernos Contratantes del Convenio o un número de Gobiernos Contratantes cuyas flotas mercantes combinadas representen como mínimo el 50 % del tonelaje bruto de la flota mercante mundial hayan notificado que recusar las enmiendas;

3 INVITA a los Gobiernos Contratantes del Convenio a que tomen nota de que, de conformidad con lo dispuesto en el artículo VIII b) vii) 2) del Convenio, las enmiendas entrarán en vigor el 1 de enero de 2017 tras su aceptación de conformidad con lo dispuesto en el párrafo 2 *supra*;

4 ACUERDA que los Gobiernos Contratantes del Convenio podrán aplicar las enmiendas anteriormente mencionadas en su totalidad o en parte, con carácter voluntario, a partir del 1 de enero de 2016;

5 PIDE al Secretario General que, de conformidad con lo dispuesto en el artículo VIII b) v) del Convenio, remita copias certificadas de la presente resolución y del texto de las enmiendas que figura en el anexo a todos los Gobiernos Contratantes del Convenio; y

6 PIDE TAMBIÉN al Secretario General que remita copias de la presente resolución y de su anexo a los Miembros de la Organización que no sean Gobiernos Contratantes del Convenio.

## ANEXO

### ENMIENDAS AL CÓDIGO MARÍTIMO INTERNACIONAL DE CARGAS SÓLIDAS A GRANEL (CÓDIGO IMSBC)

#### Índice

- 1 Al final, añádase la siguiente nueva entrada correspondiente al "Apéndice 5":
- "Apéndice 5** Nombres de expedición de las cargas a granel en tres idiomas (español, francés e inglés)"

#### **Sección 1** **Disposiciones generales**

#### **1.4** **Ámbito de aplicación e implantación del presente código**

- 2 En el párrafo 1.4.2, las siguientes líneas se insertan en el orden correspondiente:

"Párrafo 4.2.2.2;"

"Sección 14 Prevención de la contaminación por los residuos de las cargas de los buques;"

- 3 En el actual párrafo 1.4.2, sustitúyase la línea correspondiente a "Apéndices que no sean el apéndice 1, Fichas correspondientes a las cargas sólidas a granel; y" por:

"Apéndices que no sean el apéndice 1 (Fichas correspondientes a las cargas sólidas a granel) y el apéndice 5 (Nombres de expedición de las cargas a granel en tres idiomas (español, francés e inglés); y"

#### **1.6** **Convenios**

- 4 En el cuerpo del párrafo "1.6", suprimase "se reproducen a continuación íntegramente" y añádase, al principio, "A continuación se reproducen los extractos pertinentes de las partes...".

#### **Capítulo VI** **Transporte de cargas**

- 5 Sustitúyase el título del capítulo VI por el siguiente:

**"Transporte de cargas y combustibles derivados de hidrocarburos"**

#### **Parte A** **Disposiciones generales**

#### **Regla 1**

#### **Ámbito de aplicación**

- 6 Al principio del párrafo 1, se añade la expresión "Salvo disposición expresa en otro sentido," y se sustituye la palabra "El" por "el".

#### **Regla 4**

##### ***Utilización de plaguicidas en los buques***

7 Esta enmienda no afecta a la versión en español.

#### **1.7 Definiciones**

8 Esta enmienda no afecta a la versión en español.

### **Sección 3 Seguridad del personal y del buque**

#### **3.1 Prescripciones generales**

9 Insértese tras el actual párrafo 3.1.1 el siguiente nuevo párrafo 3.1.2:

"3.1.2 La tripulación del buque llevará a cabo evaluaciones operacionales rutinarias a bordo de los riesgos de incendio en las zonas de manipulación de la carga a bordo de los graneleros autodescargables equipados con cintas transportadoras dentro de la estructura del buque. Se pondrá especial cuidado en la prevención contra incendios y en el funcionamiento eficaz de los sistemas para prevenir, contener y sofocar incendios de cualquier carga y en cualquier condición operacional. Las evaluaciones de los riesgos de incendio se detallarán en el sistema de gestión de la seguridad del buque, junto con un calendario recomendado para proporcionar evaluaciones a intervalos regulares."

y el actual párrafo 3.1.2 pasa a ser el 3.1.3.

#### **3.2 Riesgos de envenenamiento, corrosión y asfixia**

10 En el párrafo 3.2.4, se enmienda la correspondiente nota a pie de página de la siguiente manera:

"Véanse las Recomendaciones revisadas relativas a la entrada en espacios cerrados a bordo de los buques, aprobadas por la Organización mediante la resolución A.1050(27)."

#### **3.6 Carga sometida a fumigación en tránsito**

11 Enmiéndense como sigue la actual nota a pie de página del párrafo 3.6.1:

"\* Véanse las Recomendaciones sobre la utilización sin riesgos de plaguicidas en los buques, aplicables a la fumigación de las bodegas de carga (MSC.1/Circ.1264) enmendada mediante la circular MSC.1/Circ.1396."

y en el párrafo 3.6.2, enmiéndense la nota a pie de página indicada a continuación de la palabra "válvulas" al final de la tercera frase y la nota a pie de página indicada al final del párrafo, respectivamente, como se indica a continuación:

"† Véase la subsección 3.3.2.4 de la circular MSC.1/Circ.1264."

"‡ Véase la subsección 3.3.2.10 de la circular MSC.1/Circ.1264."

## Sección 4 Evaluación de la aceptabilidad de remesas para su embarque en condiciones de seguridad

### 4.2 Suministro de información

12 El párrafo existente 4.2.2 pasa a ser el "4.2.2.1" y se añade el siguiente párrafo "4.2.2.2":

"4.2.2.2 La información relativa a la carga incluirá si la carga es perjudicial o no para el medio marino\*.

\* Véanse los párrafos 3.2 y 3.4 de las "Directrices de 2012 para la implantación del Anexo V del Convenio MARPOL (MEPC.219(63))" (Véase el párrafo 14.2 del presente código)."

13 En el párrafo 4.2.3 del "Formulario de información sobre la carga para cargas sólidas a granel", se añaden las filas siguientes después de la fila "Grupo de la carga":

"

Clasificación relativa al Anexo V del Convenio MARPOL

- perjudicial para el medio marino
- no perjudicial para el medio marino

"

## Sección 7 Cargas que pueden licuarse

### 7.3 Disposiciones para las cargas que pueden licuarse

#### 7.3.1 Generalidades

14 Sustitúyanse los actuales párrafos 7.3.1.1 a 7.3.1.4 por el siguiente texto:

7.3.1.1 Los concentrados u otras cargas que pueden licuarse sólo se aceptarán para el embarque cuando su contenido de humedad efectivo sea inferior a su LHT. No obstante esta disposición, tales cargas podrán aceptarse para el embarque en buques especialmente contruidos o equipados para restringir el corrimiento de la carga indicados en el párrafo 7.3.2.

7.3.1.2 No obstante lo dispuesto en la sección 1.4 del Código, no es necesario aplicar las prescripciones de las secciones 4.2.2.9, 4.2.2.10, 4.3.2 a 4.3.5, 4.5, 4.6 y 8 del Código a cargas que pueden licuarse siempre que la carga se transporte en buques especialmente contruidos o equipados para restringir el corrimiento de la carga indicados en el párrafo 7.3.2 o en buques especialmente contruidos para transportar cargas secas pulverulentas indicados en el párrafo 7.3.3.

7.3.1.3 Las cargas que contengan líquidos, aparte de los productos enlatados y embalados o similares, no irán estibadas en un mismo espacio de carga encima ni al lado de estas cargas sólidas a granel.

7.3.1.4 Durante el viaje se tomarán las medidas necesarias para evitar que penetren líquidos en el espacio en que vayan estibadas dichas cargas sólidas a granel.

7.3.1.5 Se señalará a los capitanes el posible peligro que supone utilizar agua para enfriar una remesa de cargas de este tipo mientras el buque se encuentra en la mar. La entrada de agua podría aumentar su contenido de humedad hasta darle estado de fluidez. En caso necesario, se procurará aplicar el agua por aspersion."

### **7.3.2 Buques especialmente contruidos o equipados**

15 La subsección 7.3.2 existente se sustituye por el siguiente texto:

#### **"7.3.2 Buques especialmente contruidos o equipados para restringir el corrimiento de la carga**

7.3.2.1 Los buques especialmente contruidos para restringir el corrimiento de la carga estarán provistos de mamparos límite estructurales de carácter permanente dispuestos de modo que restrinjan todo posible corrimiento de la carga dentro de un límite aceptable. El buque en cuestión llevará un comprobante de la aprobación otorgada por la Administración.

7.3.2.2 Los buques especialmente equipados para restringir el corrimiento de la carga estarán provistos de divisiones amovibles, proyectadas especialmente para evitar que el corrimiento de la carga sobrepase un límite aceptable. Los buques especialmente equipados cumplirán las siguientes prescripciones:

- .1 Estos dispositivos especiales estarán proyectados e irán emplazados de modo que no sólo queden contenidas las enormes fuerzas generadas por la fluidización de cargas a granel de alta densidad, sino que además se satisfaga la necesidad de reducir a un nivel aceptable los posibles momentos escorantes debidos a la fluidización transversal de la carga en el espacio de carga. Las divisiones que se utilicen para estas finalidades no serán de madera.
- .2 Los elementos estructurales del buque que limitan tales cargas se reforzarán según sea preciso.
- .3 El plan de dispositivos especiales y los pormenores de las condiciones de estabilidad en que se haya basado el proyecto habrán sido aprobados por la Administración. Los buques llevarán un comprobante de la aprobación otorgada por la Administración.

7.3.2.3 Toda solicitud de aprobación de este tipo de buques, dirigida a una Administración, irá acompañada de:

- .1 planos estructurales pertinentes que incluyan secciones a escala longitudinales y transversales;
- .2 cálculos de estabilidad en los que se hayan tenido en cuenta las disposiciones de embarque adoptadas y el posible corrimiento de la carga, y que muestren la distribución de ésta y de los líquidos en los tanques, y de la carga que pueda fluidizarse; y

- .3 cualquier otra información que pueda ayudar a la Administración a evaluar la solicitud."

16 Añádase la siguiente nueva subsección 7.3.3:

"7.3.3 Los buques especialmente contruidos para transportar cargas secas pulverulentas

7.3.3.1 Los buques especialmente contruidos para transportar cargas secas pulverulentas se proyectarán y construirán para:

- .1 transportar exclusivamente cargas secas pulverulentas; y  
.2 manipular las cargas mediante sistemas de tipo cerrado con equipo neumático para evitar la exposición de la carga a la intemperie.

7.3.3.2 El buque en cuestión llevará un comprobante de la aprobación otorgada por la Administración."

## **Sección 8**

### **Procedimientos de ensayo para las cargas que pueden licuarse**

#### **8.1 Generalidades**

17 Al final del párrafo 8.1 suprimase la expresión ", a menos que la carga se transporte en un buque especialmente construido o equipado".

## **Sección 9**

### **Materias que entrañan riesgos de naturaleza química**

#### **9.2.3 Materias potencialmente peligrosas sólo a granel (PPG)**

##### **9.2.3.1 Generalidades**

18 Añádanse los siguientes nuevos subpárrafos 9.2.3.1.4 y 9.2.3.1.5 a continuación del actual párrafo 9.2.3.1.3:

"9.2.3.1.4 Aunque se aspire a una definición exacta de los riesgos químicos a fin de establecer un planteamiento uniforme de la clasificación PPG, en los casos en que la experiencia personal y otros factores indiquen la necesidad de considerar otros riesgos químicos, éstos se tendrán siempre en cuenta. En los casos en que se hayan reconocido desviaciones respecto de los riesgos químicos descritos en 9.2.3.2 y 9.2.3.7 (no especificados en otra parte (N.E.P.)), se registrarán adecuadamente junto con las correspondientes justificaciones. El riesgo correspondiente se incluirá en la sección "Riesgos" de la ficha.

9.2.3.1.5 La designación como PPG vendrá acompañada por una notación en la casilla correspondiente a la "Clase" del cuadro de Características en las fichas correspondientes a cargas clasificadas como PPG. Cuando un material presenta uno o varios de los riesgos definidos a continuación, la notación para cada riesgo se incluirá en la casilla "Clase". En el siguiente cuadro se presenta un resumen de las notaciones:

Riesgos de naturaleza química	Notación
Sólidos combustibles	CB
Sólidos que experimentan calentamiento espontáneo	SH
Sólidos que, al humedecerse, desprenden gases inflamables	WF
Sólidos que, al humedecerse, desprenden gases tóxicos	WT
Sólidos tóxicos	TX
Sólidos corrosivos	CR
Otros riesgos	OH

y enmiéndense los siguientes títulos de la sección 9.2.3 del Código IMSBC de la siguiente manera:

**"9.2.3.2 Sólidos combustibles: PPG (CB)**

**9.2.3.3 Sólidos que experimentan calentamiento espontáneo: PPG (SH)**

**9.2.3.4 Sólidos que, al humedecerse, desprenden gases inflamables: PPG (WF)**

**9.2.3.5 Sólidos que, al humedecerse, desprenden gases tóxicos: PPG (WT)**

**9.2.3.6 Sólidos tóxicos: PPG (TX)**

**9.2.3.7 Sólidos corrosivos: PPG (CR)"**

**9.2.3.7 Sólidos corrosivos**

19 Esta enmienda no afecta a la versión en español.

**9.3 Prescripciones relativas a estiba y segregación**

**9.3.3 Segregación entre materias a granel que entrañan riesgos de naturaleza química y mercancías peligrosas en bultos**

20 Esta enmienda no afecta a la versión en español.

**Sección 13**

**Referencias a la información y las recomendaciones conexas**

**13.1 Generalidades**

21 En el párrafo 13.1, tras la expresión "instrumentos de la OMI", insértese la expresión "y otras normas internacionales (como ISO, IEC)".

**13.2 Lista de referencias**

22 En el párrafo 13.2, sustitúyase la expresión "instrumentos y a los temas pertinentes de la OMI", en la primera línea, por "instrumentos o normas de la OMI y a los temas pertinentes a ésta", y en la tercera línea del párrafo, sustitúyase la expresión "instrumentos pertinentes de la OMI" por "instrumentos o normas de referencia pertinentes de la OMI".

23 En el encabezamiento del cuadro, sustitúyase el título de la columna "Referencia a los instrumentos pertinentes de la OMI (2)" por "Referencia a los instrumentos o normas pertinentes de la OMI (2)".

### 13.2.3 *Medios de extinción de incendios*

24 En la sección 13.2.3 del cuadro, insértese una nueva segunda fila como sigue:

"

Generalidades Grupo B	Capítulo 5 del Código SSCI	Sistemas fijos de extinción de incendios a base de gas
--------------------------	-------------------------------	---

"

y en la sección 13.2.3 del cuadro [estas enmiendas no afectan a la versión en español] y, tras la expresión "podrá eximirse del uso de un sistema fijo de extinción de incendios por gas", añádase "o para las cuales no es eficaz un sistema fijo de extinción de incendios por gas".

### 13.2.4 *Ventilación*

25 En la sección 13.2.4 del cuadro, al final de la sección, insértese las siguientes tres nuevas filas:

"

Generalidades Grupo B	MSC.1/Circ.1434	Interpretación unificada de la regla II-2/19.3.4 del Convenio SOLAS
Generalidades Grupo B	MSC.1/Circ.1120	Interpretación unificada del Convenio SOLAS incluidas las reglas II 2/19.3.2, 19.3.4 y 19.3.4.2
Generalidades Grupo B	IEC 60092-506	Normas de seguridad eléctrica de equipos para atmósferas explosivas

"

### 13.2.6 *Detección de gases*

26 En la sección 13.2.6 del cuadro, en la columna "Referencia a los instrumentos pertinentes de la OMI (2)", después de MSC.1/Circ.1264", añádase la expresión ", enmendada mediante la circular MSC.1/Circ.1396", y suprimase ", sección 3" al final del párrafo y al final de la sección, insértese la siguiente nueva fila:

"

Generalidades	IEC 60092-506	Normas de seguridad eléctrica de equipos para atmósferas explosivas
---------------	---------------	--

"

### 13.2.10 *Segregación*

27 Insértese la siguiente nueva fila al final de la sección 13.2.10 del cuadro:

"

Grupo B	IEC 60092-352	Normas relativas a las perforaciones para cables eléctricos en mamparos límite
---------	---------------	---

"



### 13.2.12 Entradas en los espacios cerrados

28 Esta enmienda no afecta a la versión en español.

### 13.2.13 Necesidad de evitar esfuerzos excesivos

29 Insértense las siguientes dos nuevas filas al final de la sección 13.2.13 del cuadro:

"

2.1.2	Resolución A.862(20), enmendada	Código de prácticas para la seguridad de las operaciones de carga y descarga de graneleros (Código BLU)
2.1.2	MSC.1/Circ.1357	Consideraciones adicionales para la seguridad de las operaciones de carga de graneleros

"

30 Añádase la siguiente nueva sección 14:

## "Sección 14

### Prevenición de la contaminación por los residuos de las cargas de los buques

14.1 Las disposiciones de la presente sección tratan de la gestión de los residuos de las cargas sólidas a granel, atendiendo a las Directrices de 2012 para la implantación del Anexo V del Convenio MARPOL (resolución MEPC.219(63), enmendada) (las Directrices). De conformidad con el Anexo V del Convenio MARPOL, la gestión de los residuos de las cargas sólidas a granel depende principalmente de la clasificación de la carga sólida a granel como perjudicial para el medio marino o no perjudicial para el medio marino. La responsabilidad de clasificar y declarar una carga sólida a granel como perjudicial para el medio marino o no perjudicial para el medio marino corresponde al expedidor conforme a la sección 3.4 de las Directrices. La información que figura en la presente sección está destinada a ayudar a los usuarios del Código.

14.2 Las Directrices sirven de ayuda para la implantación de las prescripciones del Anexo V del Convenio MARPOL. A continuación se reproduce el texto pertinente a los residuos de las cargas sólidas a granel. En caso de enmendarse las Directrices después de adoptarse la presente versión del Código IMSBC, se debería hacer siempre referencia a la última versión de las Directrices.

## "DIRECTRICES DE 2012 PARA LA IMPLANTACIÓN DEL ANEXO V DEL CONVENIO MARPOL

### PREFACIO

(Sin reproducir)

## 1 INTRODUCCIÓN

1.1 El Anexo V revisado del Convenio MARPOL, cuya entrada en vigor se ha fijado para el 1 de enero de 2013, prohíbe la descarga de toda clase de basuras en el mar, excepto si se dispone explícitamente otra cosa en sus reglas. Las presentes directrices han sido elaboradas teniendo en cuenta las reglas del Anexo V, enmendado, del Convenio internacional para prevenir la contaminación por los buques (Convenio MARPOL) (en adelante, "el Convenio"). Tienen por objeto ofrecer orientaciones a los Gobiernos, propietarios de buques, armadores,

tripulaciones, propietarios de la carga, operadores de instalaciones portuarias de recepción y fabricantes de equipo. Están divididas en las siguientes seis secciones, que proporcionan a los Gobiernos un marco general para la formulación de sus programas:

- Introducción;
- Gestión de basuras;
- Gestión de residuos de cargas sólidas a granel;
- Formación, instrucción e información;
- Instalaciones portuarias de recepción de basuras; y
- Mejora del cumplimiento del Anexo V del Convenio MARPOL.

1.2 En virtud del Anexo V revisado del Convenio MARPOL, ahora está prohibida la descarga de todas las basuras, excepto si se permite específicamente en las reglas 3, 4, 5 y 6 del Anexo. El Anexo V deja sin efecto el supuesto tradicional de que la basura podrá descargarse en el mar de acuerdo con su naturaleza y con arreglo a una distancia determinada de tierra. La regla 7 contiene excepciones limitadas a tales reglas en situaciones de emergencia y no rutinarias. Por lo general, las descargas se limitan a desechos de alimentos, residuos de carga conocidos, cadáveres de animales, y agentes y aditivos de limpieza y residuos de carga conocidos arrastrados en el agua de lavado que no son perjudiciales para el medio marino. Se recomienda que los buques utilicen las instalaciones portuarias de recepción como medio principal de descarga de todas las basuras.

1.3 Dado que las reglas del Anexo V del Convenio MARPOL continúan limitando la descarga de basuras en el mar y hacen necesaria la gestión de basuras en los buques, y en vista de que la tecnología de la gestión de basuras sigue evolucionando, se recomienda que los Gobiernos y la Organización continúen recogiendo información y revisando estas directrices periódicamente.

1.4 (Sin reproducir)

1.5 (Sin reproducir)

**1.6 Definiciones**  
(Sin reproducir)

**1.7 Aplicación**

1.7.1 En esta sección se explica lo que se debería y no se debería considerar como basuras en virtud del Anexo V.

1.7.2 (Sin reproducir)

1.7.3 (Sin reproducir)

1.7.4 Si bien los agentes y aditivos de limpieza que se encuentran en el agua de lavado de las bodegas, las cubiertas y las superficies externas se consideran "desechos operacionales" y, por consiguiente, "basuras" en virtud del Anexo V, dichos agentes y aditivos se podrán descargar en el mar siempre que no sean perjudiciales para el medio marino.

1.7.5 Se considera que un agente de limpieza o aditivo no es perjudicial para el medio marino si:

- .1 no es una "sustancia perjudicial" de conformidad con los criterios del Anexo III del Convenio MARPOL; y

- .2 no contiene ningún componente identificado como carcinógeno, mutagénico o reprotóxico.

1.7.6 El registro del buque debería contener pruebas facilitadas por el fabricante del agente de limpieza o aditivo de que el producto cumple los criterios para no ser considerado perjudicial para el medio marino. A fin de garantizar el cumplimiento, a efectos del registro del buque sería conveniente disponer de la declaración correspondiente del proveedor del producto firmada y fechada. Esto puede formar parte de una hoja informativa de seguridad o presentarse como un documento independiente, pero debería dejarse a discreción del fabricante en cuestión.

1.7.7 (Sin reproducir)

1.7.8 (Sin reproducir)

## **2 GESTIÓN DE BASURAS**

### **2.1 Reducción al mínimo de los desechos**

2.1.1 Todos los propietarios de buques y armadores deberían reducir al mínimo la cantidad de material que suba a bordo y que pueda convertirse en basuras. En el plan de gestión de basuras deberían incluirse procedimientos de reducción al mínimo de las basuras específicos para el buque. Se recomienda que los fabricantes, propietarios de la carga, puertos y terminales, propietarios de buques, armadores y Gobiernos consideren como necesaria la gestión de las basuras relacionadas con los pertrechos, provisiones y cargas del buque para reducir al mínimo la producción de basuras en todas sus formas.

2.1.2 (Sin reproducir)

2.1.3 (Sin reproducir)

2.1.4 (Sin reproducir)

**2.2 Artes de pesca**  
(Sin reproducir)

### **2.3 Manipulación de la basura a bordo (recogida, tratamiento, almacenamiento y descarga)**

2.3.1 La regla 3 del Anexo V del Convenio MARPOL dispone que está prohibida la descarga de basuras en el mar, con un número limitado de excepciones, que se resumen en el cuadro 1. En ciertas condiciones se permite la descarga en el mar de desechos de alimentos, cadáveres de animales, agentes y aditivos de limpieza del agua de lavado de las bodegas, agua de lavado de las cubiertas y las superficies externas y residuos de carga que no se consideran perjudiciales para el medio marino.

**CUADRO 1: RESUMEN DE LAS RESTRICCIONES A LA DESCARGA DE BASURAS  
EN EL MAR DE CONFORMIDAD CON LAS REGLAS 4, 5 Y 6 DEL ANEXO V  
DEL CONVENIO MARPOL (Sin reproducir íntegramente)**

(Nota: El cuadro 1 se facilita a título de referencia resumida solamente. Para todos los efectos rigen las disposiciones del Anexo V.)

Tipo de basuras <sup>1</sup>	Todos los buques salvo las plataformas <sup>4</sup>		Plataformas mar adentro a más de 12 m.m. de la tierra más próxima y buques que están atracados a ellas o a menos de 500 m de las mismas <sup>4</sup> Regla 5
	Fuera de las zonas especiales Regla 4 (las distancias son a la tierra más próxima)	Dentro de las zonas especiales Regla 6 (las distancias son a la tierra o a la plataforma de hielo más próxima)	
Residuos de carga <sup>5, 6</sup> no arrastrados en el agua de lavado	≥ 12 m.m., en ruta y tan lejos como sea posible	Descarga prohibida	Descarga prohibida
Residuos de carga <sup>5, 6</sup> arrastrados en el agua de lavado		≥ 12 m.m., en ruta y tan lejos como sea posible (con sujeción a las condiciones de la regla 6.1.2)	
Agentes y aditivos de limpieza en agua de lavado de bodegas de carga <sup>6</sup>	Descarga permitida	≥ 12 m.m., en ruta y tan lejos como sea posible (con sujeción a las condiciones de la regla 6.1.2)	Descarga prohibida
Agentes y aditivos de limpieza en agua de lavado de cubiertas y superficies externas <sup>6</sup>		Descarga permitida	

<sup>1</sup> Cuando las basuras estén mezcladas o contaminadas con otras sustancias perjudiciales cuya descarga esté prohibida o para las que rijan prescripciones de descarga distintas, se aplicarán las prescripciones más rigurosas.

<sup>4</sup> (Sin reproducir)

<sup>5</sup> Por residuos de carga se entienden solamente los que no pueden recuperarse mediante los métodos disponibles normalmente para su descarga.

<sup>6</sup> Estas sustancias no deben ser perjudiciales para el medio marino.

2.3.2 (Sin reproducir)

2.3.3 (Sin reproducir)

2.3.4 (Sin reproducir)

**2.4 Recogida**  
(Sin reproducir)

**2.5 Tratamiento**  
(Sin reproducir)

**2.6 Almacenamiento**  
(Sin reproducir)

- 2.7 Descarga**  
(Sin reproducir)
- 2.8 Equipo de a bordo para el tratamiento de las basuras**  
(Sin reproducir)
- 2.9 Trituradores o desmenuzadores**  
(Sin reproducir)
- 2.10 Compactación**  
(Sin reproducir)
- 2.11 Incineración**  
(Sin reproducir)
- 2.12 Tratamiento de cadáveres de animales**  
(Sin reproducir)
- 2.13 Descarga de pescado transportado como carga**  
(Sin reproducir)

### **3 GESTIÓN DE RESIDUOS DE CARGAS SÓLIDAS A GRANEL**

3.1 Los residuos de carga se incluyen en la definición de basuras con el significado que se da a este término en la regla 1.9 del Anexo V del Convenio MARPOL y se podrán descargar de conformidad con las reglas 4.1.3 y 6.1.2. Sin embargo, el material de carga contenido en el agua de sentina de las bodegas de carga no se debería considerar como residuo de carga siempre y cuando no sea perjudicial para el medio marino y el agua de sentina proceda de una bodega con carga de la que se descargue por el sistema fijo de tuberías de desagüe de sentinas del buque.

3.2 Se considera que los residuos de carga son perjudiciales para el medio marino y están sujetos a las reglas 4.1.3 y 6.1.2.1 del Anexo V del Convenio MARPOL si son residuos de sustancias sólidas a granel clasificadas según los criterios del Sistema Globalmente Armonizado de Clasificación y Etiquetado de Productos Químicos (SGA) de las Naciones Unidas, que cumplen los parámetros que se indican a continuación<sup>1)</sup>:

- .1 toxicidad acuática aguda: categoría 1; y/o
- .2 toxicidad acuática crónica: categoría 1 o 2; y/o
- .3 carcinogenicidad<sup>2)</sup>: categoría 1A o 1B junto con que no se degrade rápidamente y tenga elevada bioacumulación; y/o
- .4 mutagenicidad<sup>2)</sup>: categoría 1A o 1B junto con que no se degrade rápidamente y tenga elevada bioacumulación; y/o
- .5 toxicidad para la reproducción<sup>2)</sup>: categoría 1A o 1B junto con que no se degrade rápidamente y tenga elevada bioacumulación; y/o
- .6 toxicidad específica de órganos diana (exposiciones repetidas)<sup>2)</sup>: categoría 1 junto con que no se degrade rápidamente y tenga elevada bioacumulación; y/o

- .7 cargas sólidas a granel que contengan polímeros sintéticos, gomas, plásticos o pellets de materias primas de plástico o estén formados por ellos (incluye productos que están triturados, procesados, picados o macerados o materias similares).

---

Notas:

- 1) Estos criterios se basan en la cuarta edición revisada del SGA (2011). En el caso de productos específicos (por ejemplo, metales y compuestos de metal inorgánico), las guías disponibles en los anexos 9 y 10 del SGA son fundamentales para una interpretación adecuada de los criterios y clasificación, y deberían seguirse.
- 2) Productos clasificados en las categorías de carcinogenicidad, mutagenicidad, toxicidad para la reproducción o toxicidad específica de órganos diana (exposiciones repetidas) por vía oral o cutánea o sin especificar la vía de exposición en la declaración de riesgos.

3.3 Los residuos de carga que sean perjudiciales para el medio marino pueden requerir una manipulación especial que normalmente las instalaciones de recepción no proporcionan. Los puertos y terminales que reciben esas cargas deberían tener instalaciones de recepción adecuadas para todos los residuos de que se trate, incluidos los que hayan sido arrastrados en el agua de lavado.

3.4 El expedidor debería clasificar las cargas sólidas a granel y declarar si son o no perjudiciales para el medio marino. Dicha declaración debería incluirse en la información solicitada en la sección 4.2 del Código IMSBC.

3.5 Los puertos, terminales y armadores deberían considerar la adopción de prácticas de carga, descarga y manipulación a bordo de la carga<sup>1</sup> con el fin de reducir al mínimo la producción de residuos de carga. Los residuos de carga tienen su origen en las deficiencias de las operaciones de carga, descarga y manipulación a bordo. Entre las posibles medidas que se deberían considerar para reducir la cantidad de esta clase de basuras figuran las siguientes:

- .1 asegurarse de que el buque es adecuado para transportar la carga de que se trata y para descargarla con los sistemas de descarga normales;
- .2 descargar la carga con la mayor eficacia posible, aplicando todas las precauciones de seguridad adecuadas para evitar lesiones o daños en el buque y el equipo y para evitar o reducir al mínimo los residuos de carga; y
- .3 reducir al mínimo el derramamiento de la carga durante las operaciones de traslado controlándolas cuidadosamente, tanto a bordo como en el muelle. Esto debería incluir la adopción de medidas eficaces para permitir las comunicaciones inmediatas entre el personal que corresponda a bordo y en tierra durante tales operaciones y, cuando sea posible, cubrir los mecanismos transportadores tales como las correas. Dado que estos derramamientos se producen generalmente cuando el buque está en el puerto, deberían limpiarse por completo de inmediato tras la carga o descarga y manipularse como carga y depositarse en el espacio de carga pertinente o en la zona de espera para la descarga que corresponda.

---

<sup>1</sup> Véase el Código marítimo internacional de cargas sólidas a granel (Código IMSBC) y su suplemento.

3.6 Cuando el capitán, basándose en la información recibida de las autoridades portuarias correspondientes, determine que no hay instalaciones de recepción adecuadas<sup>2</sup> en el puerto de partida ni en el puerto de destino en los casos en que ambos estén situados dentro de la misma zona especial, se debería dar por cumplida la condición enunciada en la regla 6.1.2.3.

3.7 La regla 6.1.2 del Anexo V del Convenio MARPOL será igualmente de aplicación cuando el "puerto de partida" sea también el "siguiente puerto de destino". Para descargar el agua de lavado de las bodegas de carga en estas circunstancias, el buque debe estar en ruta y la descarga deberá efectuarse a 12 millas como mínimo de la tierra más próxima.

**4 FORMACIÓN, INSTRUCCIÓN E INFORMACIÓN**  
(Sin reproducir)

**5 INSTALACIONES PORTUARIAS DE RECEPCIÓN DE BASURAS**  
(Sin reproducir)

**6 MEJORA DEL CUMPLIMIENTO DEL ANEXO V DEL CONVENIO MARPOL**  
(Sin reproducir)]"

## APÉNDICE 1

### Fichas correspondientes a cargas sólidas a granel

#### Enmiendas a fichas existentes

#### ALFALFA

31 En la ficha correspondiente a la "ALFALFA", en la sección "Embarque", en la primera frase, sustitúyase la expresión "del Código" por "del presente código".

#### HIDRATO DE ALÚMINA

32 En la ficha correspondiente al "HIDRATO DE ALÚMINA", dentro de la sección "Precauciones climáticas", sustitúyase la primera frase por la siguiente: "Cuando una carga se transporte en un buque que no cumpla lo prescrito en la subsección 7.3.2 del presente código, se cumplirán las siguientes disposiciones:".

#### CENIZAS DE CLINKER HÚMEDAS

33 En el nombre de expedición de la carga a granel, suprimase la palabra "HÚMEDAS". En la sección "Descripción" sustitúyase la tercera frase "insoluble en agua" por la siguiente:

"Esta carga puede clasificarse como húmeda, si se extrae utilizando agua, o seca, si se extrae en condiciones secas."

y en el primer párrafo de la sección "Precauciones climáticas", suprimase la expresión "de carga especialmente construido o equipado" y, tras la referencia "7.3.2", insértese la expresión "o un buque que cumpla lo prescrito en la subsección 7.3.3".

<sup>2</sup> Circular MEPC.1/Circ.469/Rev.1 de la OMI: "Nuevo formulario refundido para notificar supuestas deficiencias de las instalaciones portuarias de recepción".

## **CARBÓN**

34 En la ficha correspondiente al "CARBÓN", dentro de la sección "Precauciones climáticas", sustitúyase la primera frase por la siguiente: "Cuando una carga puede licuarse en una travesía si el contenido de humedad excede de su LHT y la carga se transporta en un buque que no cumpla lo prescrito en la subsección 7.3.2 del presente Código, se cumplirán las siguientes disposiciones:". En el apéndice de la ficha correspondiente al "CARBÓN", en la sección "Procedimientos para el control del gas en las cargas de carbón" enmiéndese la nota a pie de página correspondiente al párrafo "2.7.1.4" de la siguiente manera:

"Véanse las "Recomendaciones revisadas relativas a la entrada en espacios cerrados a bordo de los buques" aprobadas por la Organización mediante la resolución A.1050(27)."

## **FANGOS DE CARBÓN**

35 Sustitúyase la primera frase de la sección "Precauciones climáticas" por la siguiente: "Cuando una carga se transporte en un buque que no cumpla lo prescrito en la subsección 7.3.2 del presente código, se cumplirán las siguientes disposiciones:".

## **CISCO DE COQUE**

36 Sustitúyase la primera frase de la sección "Precauciones climáticas" por la siguiente: "Cuando una carga se transporte en un buque que no cumpla lo prescrito en la subsección 7.3.2 del presente código, se cumplirán las siguientes disposiciones:".

## **ESPATOFLÚOR**

37 Sustitúyase la primera frase de la sección "Precauciones climáticas" por la siguiente: "Cuando una carga se transporte en un buque que no cumpla lo prescrito en la subsección 7.3.2 del presente código, se cumplirán las siguientes disposiciones:".

## **CENIZAS VOLANTES HÚMEDAS**

38 Sustitúyase la primera frase de la sección "Precauciones climáticas" por la siguiente: "Cuando una carga se transporte en un buque que no cumpla lo prescrito en la subsección 7.3.2 del presente código, se cumplirán las siguientes disposiciones:".

## **ARCILLA DE ILMENITA**

39 Sustitúyase la primera frase de la sección "Precauciones climáticas" por la siguiente: "Cuando una carga se transporte en un buque que no cumpla lo prescrito en la subsección 7.3.2 del presente código, se cumplirán las siguientes disposiciones:".

## **ILMENITA ENRIQUECIDA**

40 Sustitúyase la primera frase de la sección "Precauciones climáticas" por la siguiente: "Cuando una carga se transporte en un buque que no cumpla lo prescrito en la subsección 7.3.2 del presente código, se cumplirán las siguientes disposiciones:".



## HIERRO, MINERAL DE

41 Sustitúyase la ficha correspondiente al "MINERAL DE HIERRO" por la siguiente:

### "HIERRO, MINERAL DE

Las disposiciones de esta ficha se aplicarán a las cargas de mineral de hierro:

- .1 que contengan:
  - .1 menos de un 10 % de partículas finas inferiores a 1 mm ( $D_{10} > 1$  mm); o
  - .2 menos de un 50 % de partículas inferiores a 10 mm ( $D_{50} > 10$  mm); o
  - .3 ambas; o
- .2 finos de mineral de hierro con un contenido total en masa de goethita igual o superior al 35 %, siempre que el capitán reciba del expedidor una declaración del contenido de goethita de la carga determinado con arreglo a procedimientos normalizados aceptados a nivel internacional o nacional.

#### Descripción

El color del mineral de hierro varía de gris oscuro a rojo herrumbroso. Hay variaciones en el contenido de hierro, que van de hematitas (mineral de clase superior) a roca ferruginosa de calidades comerciales inferiores. Los concentrados de minerales son cargas diferentes (véase HIERRO, CONCENTRADO DE).

#### Características

Ángulo de reposo	Densidad de la carga a granel (kg/m <sup>3</sup> )	Factor de estiba (m <sup>3</sup> /t)
No se aplica	1 250 a 3 500	0,29 a 0,80
Tamaño	Clase	Grupo
Hasta 250 mm	No se aplica	C

#### Riesgos

Sin riesgos especiales.

Esta carga es incombustible o presenta un bajo riesgo de incendio.

Las cargas de mineral de hierro pueden afectar al compás magnético.

#### Estiba y segregación

Sin requisitos especiales.

#### Limpieza de la bodega

Sin requisitos especiales.

#### Precauciones climáticas

Sin requisitos especiales.

#### Embarque

Se enrasará con arreglo a las disposiciones pertinentes de las secciones 4 y 5 del presente código. Si el factor de estiba de la carga es igual o inferior a 0,56 m<sup>3</sup>/t, el techo del doble fondo puede sufrir un exceso de tensión, a menos que la carga se extienda uniformemente para equilibrar la distribución del peso. Se tendrá especial cuidado en asegurarse de que la carga

no ejerza una tensión excesiva sobre el techo del doble fondo durante el viaje ni durante el embarque.

#### **Precauciones**

El régimen de carga de esta carga es normalmente muy alto. En la operación de lastrado se tendrá debidamente en cuenta la prescripción de elaborar el plan de carga establecida en la regla VI/7.3 del Convenio SOLAS. Los pozos de sentina estarán limpios, secos y cubiertos adecuadamente para impedir la penetración de la carga.

#### **Ventilación**

Sin requisitos especiales.

#### **Transporte**

Sin requisitos especiales.

#### **Descarga**

Sin requisitos especiales.

#### **Limpieza**

Sin requisitos especiales."

### **HIERRO, PELLETS DE MINERAL DE**

42 Esta enmienda no afecta a la versión en español.

### **SULFUROS METÁLICOS, CONCENTRADOS DE**

43 Sustitúyase la primera frase de la sección "Precauciones climáticas" por la siguiente: "Cuando una carga se transporte en un buque que no cumpla lo prescrito en la subsección 7.3.2 del presente código, se cumplirán las siguientes disposiciones:".

### **CONCENTRADOS MINERALES**

44 Sustitúyase la primera frase de la sección "Precauciones climáticas" por la siguiente: "Cuando una carga se transporte en un buque que no cumpla lo prescrito en la subsección 7.3.2 del presente código, se cumplirán las siguientes disposiciones:".

### **MINERAL DE NÍQUEL**

45 Sustitúyase la primera frase de la sección "Precauciones climáticas" por la siguiente: "Cuando una carga se transporte en un buque que no cumpla lo prescrito en la subsección 7.3.2 del presente código, se cumplirán las siguientes disposiciones:".

### **TURBA FIBROSA**

46 En la sección "Embarque", sustitúyase la expresión "buques especialmente contruidos o equipados (véase la subsección 7.3.2 del presente Código)" por "buques que cumplan lo prescrito en la subsección 7.3.2 del presente Código".

### **ARENAS DE MINERALES PESADOS**

47 Sustitúyase la primera frase de la sección "Precauciones climáticas" por la siguiente: "Cuando una carga se transporte en un buque que no cumpla lo prescrito en la subsección 7.3.2 del presente código, se cumplirán las siguientes disposiciones:".

## AZUFRE (sólido con forma)

48 En la ficha correspondiente al "AZUFRE (sólido con forma)", enmiéndese la nota a pie de página de "Limpieza", de modo que diga:

"Véanse las "Recomendaciones revisadas relativas a la entrada en espacios cerrados a bordo de los buques" aprobadas por la Organización mediante la resolución A.1050(27)."

## MADERA, PELLETS DE

49 Suprímase la ficha correspondiente a "MADERA, PELLETS DE".

## Nuevas fichas

50 Insértense las siguientes nuevas fichas en orden alfabético:

### "FLUORURO DE ALUMINIO

#### Descripción

El fluoruro de aluminio es un polvo fino blanco e inodoro que, de por sí, se presenta seco. Esta carga no es cohesiva. Su contenido de humedad es inferior al 1 %.

#### Características

Ángulo de reposo	Densidad de la carga a granel (kg/m <sup>3</sup> )	Factor de estiba (m <sup>3</sup> /t)
32° a 35°	1 527	0,65
Tamaño	Clase	Grupo
Polvo fino	No se aplica	A

#### Riesgos

Esta carga puede licuarse si se embarca con un contenido de humedad superior a su límite de humedad admisible a efectos de transporte (LHT). Véanse las secciones 7 y 8 del Código.

Esta carga puede irritar ligeramente los ojos y las mucosas. En contacto con ácidos desprende vapores tóxicos de fluoruro de hidrógeno. En caso de incendio puede desprender humos tóxicos de fluoruro de hidrógeno. Esta carga es incombustible o presenta un bajo riesgo de incendio.

#### Estiba y segregación

Sin requisitos especiales.

#### Limpieza de la bodega

Sin requisitos especiales.

#### Precauciones climáticas

Cuando se transporta una carga en un buque que no cumple lo prescrito en la subsección 7.3.2 del presente código, se cumplirán las siguientes disposiciones:

- 1 durante el viaje, el contenido de humedad se mantendrá por debajo de su LHT;
- 2 salvo disposición expresa en otro sentido en esta ficha, la carga no se manipulará cuando se registren precipitaciones;

- .3 salvo disposición expresa en otro sentido en esta ficha, durante la manipulación de la carga se cerrarán todas las escotillas que no se estén utilizando en los espacios de carga en los que se esté embarcando o se vaya a embarcar esta carga;
- .4 la carga podrá manipularse cuando se registren precipitaciones con arreglo a las condiciones indicadas en los procedimientos prescritos en el párrafo 4.3.3 de este código; y
- .5 la carga de un espacio de carga puede desembarcarse cuando se registren precipitaciones, siempre que la totalidad de la carga de dicho espacio vaya a descargarse en el puerto.

### **Embarque**

Se enrasará con arreglo a las disposiciones pertinentes de las secciones 4 y 5 del presente código.

### **Precauciones**

Las personas que puedan quedar expuestas al polvo de la carga llevarán indumentaria protectora, gafas protectoras u otro medio equivalente de protección ocular contra el polvo y mascarillas contra el polvo, según sea necesario.

### **Ventilación**

Sin requisitos especiales.

### **Transporte**

Se comprobará regularmente el aspecto de la superficie de esta carga durante el viaje. Si en el transcurso del viaje se observa que ha aparecido agua exudada sobre la carga o que ésta ha pasado a estado de fluidez, el capitán adoptará las medidas adecuadas para evitar el corrimiento de la carga y la posible zozobra del buque, y se considerará la posibilidad de solicitar una entrada de emergencia en un lugar de refugio.

### **Descarga**

Mantener las máquinas y los espacios de alojamiento protegidos del polvo.

### **Limpieza**

Asegurarse de que las cubiertas y bodegas se limpian con palas y se barren a fondo antes de utilizar el agua."

### **"TERRONES DE SILICATO SÓDICO AMORFO**

Esta ficha se aplicará solamente a los terrones de silicato sódico amorfo con una proporción molar dióxido de silicio/óxido sódico ( $\text{SiO}_2/\text{Na}_2\text{O}$ ) superior a 3,2.

### **Descripción**

Terrones. Sólido de incoloro a verde transparente.

### **Características**

<b>Ángulo de reposo</b>	<b>Densidad de la carga a granel (<math>\text{kg}/\text{m}^3</math>)</b>	<b>Factor de estiba (<math>\text{m}^3/\text{t}</math>)</b>
No se aplica	1 100 a 1 500	0,67 a 0,91
<b>Tamaño</b>	<b>Clase</b>	<b>Grupo</b>
Hasta 100 mm	PPG (CR)	B

### **Riesgos**

El polvo puede irritar la piel y los ojos.

Esta carga es incombustible o presenta un bajo riesgo de incendio. Esta carga es higroscópica y se endurece en estado húmedo.

### **Estiba y segregación**

Sin requisitos especiales.

### **Limpieza de la bodega**

Limpiar y secar en función de los riesgos de la carga.

### **Precauciones climáticas**

Esta carga se mantendrá lo más seca posible, y no se manipulará cuando se registren precipitaciones. Al manipularla, se cerrarán todas las escotillas que no se estén utilizando en los espacios de carga en los cuales se vaya a embarcar esta carga.

### **Embarque**

Se deberá prestar la debida atención a reducir a un mínimo el desprendimiento de polvo durante el embarque. Se enrasará con arreglo a las disposiciones pertinentes de las secciones 4 y 5 del presente código.

### **Precauciones**

Los pozos de sentina estarán limpios, secos y cubiertos adecuadamente, para impedir la penetración de la carga.

Las personas que puedan estar expuestas a la carga llevarán indumentaria protectora, gafas protectoras u otro medio equivalente de protección ocular contra el polvo y mascarillas contra el polvo. Se tomarán las precauciones adecuadas para proteger los espacios de máquinas y de alojamiento contra el polvo de la carga.

### **Ventilación**

Los espacios de carga en los que se transporte esta carga no se ventilarán durante la travesía.

### **Transporte**

Sin requisitos especiales.

### **Descarga**

Se deberá prestar la debida atención para reducir al mínimo el desprendimiento de polvo durante la descarga. Esta carga es higroscópica y puede compactarse y formar salientes, lo que va en detrimento de la seguridad durante la descarga. Si esta carga se endurece, se enrasará para evitar que se formen salientes, cuando sea necesario.

### **Limpieza**

Sin requisitos especiales.

### **Ficha de emergencia**

<b>Equipo especial que se llevará a bordo</b> Ninguno
<b>Procedimientos de emergencia</b> Ninguno
<b>Medidas de emergencia en caso de incendio</b>

Ninguna

**Primeros auxilios**

Véase la *Guía de primeros auxilios (GPA)*, en su forma enmendada.

**"ÁCIDO BÓRICO**

**Descripción**

Polvo blanco, cristalino y fluente. Inodoro y seco, con un porcentaje de humedad no superior al 1,0 %. Soluble en agua.

**Características**

Ángulo de reposo	Densidad de la carga a granel (kg/m <sup>3</sup> )	Factor de estiba (m <sup>3</sup> /t)
No se aplica	544 a 862	1,16 a 1,84
Tamaño	Clase	Grupo
Polvo cristalino fino, seco	PPG (TX)	B

**Riesgos**

Puede producir una ligera irritación en la nariz y la garganta si se inhala. Puede producir irritación en la piel. Puede tener efectos a largo plazo en la salud. Esta carga es incombustible. Esta carga es higroscópica y se endurece en estado húmedo.

**Estiba y segregación**

"Separado de" hidruros metálicos y metales alcalinos.

**Limpieza de la bodega**

Limpiar y secar en función de los peligros de la carga.

**Precauciones climáticas**

Esta carga se mantendrá lo más seca posible, y no se manipulará cuando se registren precipitaciones. Al manipularla, se cerrarán todas las escotillas que no se estén utilizando en los espacios de carga en los cuales se esté embarcando o se vaya a embarcar esta carga.

**Embarque**

Se enrasará con arreglo a las disposiciones pertinentes de las secciones 4 y 5 del presente código.

**Precauciones**

Las personas que puedan quedar expuestas al polvo de la carga llevarán indumentaria protectora, gafas protectoras u otro medio equivalente de protección ocular contra el polvo y mascarillas contra el polvo, según sea necesario.

**Ventilación**

Sin requisitos especiales.

**Transporte**

Sin requisitos especiales.

**Descarga**

No se realizarán operaciones de descarga cuando se registren precipitaciones.

El ácido bórico es higroscópico y puede compactarse y formar salientes, lo que va en detrimento de la seguridad durante la descarga. Si esta carga se endurece, se enrasará para evitar que se formen salientes, cuando sea necesario.

#### Limpieza

Se llevará a cabo una limpieza en seco profunda antes de lavar todos los espacios de carga.

#### Ficha de emergencia

<p><b>Equipo especial que se llevará a bordo</b> Ninguno</p>
<p><b>Procedimientos de emergencia</b> Ninguno</p>
<p><b>Medidas de emergencia en caso de incendio</b> Ninguna</p>
<p><b>Primeros auxilios</b> Véase la <i>Guía de primeros auxilios (GPA)</i>, en su forma enmendada.</p>

#### "YESO QUÍMICO

##### Descripción

Sulfato de calcio hidratado generado como producto principal o secundario de los procesos de fundiciones y refinerías, y de la producción de policloruro de aluminio. Es un polvo blanco o marrón, inodoro e insoluble. Se utiliza para la fabricación de planchas de yeso y cemento.

##### Características

Ángulo de reposo	Densidad de la carga a granel (kg/m <sup>3</sup> )	Factor de estiba (m <sup>3</sup> /t)
No se aplica	570 a 1 170	0,85 a 1,74
Tamaño	Clase	Grupo
40 µm a 1 mm	No se aplica	A

##### Riesgos

Esta carga puede licuarse si se transporta con un contenido de humedad que exceda del límite de humedad admisible a efectos de transporte (LHT). Véanse las secciones 7 y 8 del presente código. Esta carga es incombustible o presenta un bajo riesgo de incendio.

##### Estiba y segregación

Sin requisitos especiales.

##### Limpieza de la bodega

Sin requisitos especiales.

##### Precauciones climáticas

Cuando una carga se transporta en un buque que no cumple lo prescrito en la subsección 7.3.2 del presente código, se cumplirán las siguientes disposiciones:

- .1 durante las operaciones de embarque y el viaje, el contenido de humedad se mantendrá por debajo de su LHT;
- .2 salvo disposición expresa en otro sentido en esta ficha, la carga no se manipulará cuando se registren precipitaciones;
- .3 salvo disposición expresa en otro sentido en esta ficha, durante la manipulación de la carga se cerrarán todas las escotillas que no se estén utilizando en los espacios de carga en los que se esté embarcando o se vaya a embarcar esta carga;
- .4 la carga podrá manipularse cuando se registren precipitaciones con arreglo a las condiciones indicadas en los procedimientos prescritos en el párrafo 4.3.3 de este código; y
- .5 la carga de un espacio de carga puede desembarcarse cuando se registren precipitaciones, siempre que la totalidad de la carga de dicho espacio vaya a descargarse en el puerto.

#### **Embarque**

Se enrasará con arreglo a las disposiciones pertinentes de las secciones 4 y 5 del presente Código.

#### **Precauciones**

Sin requisitos especiales.

#### **Ventilación**

Sin requisitos especiales.

#### **Transporte**

Se comprobará regularmente el aspecto de la superficie de esta carga durante el viaje. Si en el transcurso del viaje se observa que ha aparecido agua exudada sobre la carga o que ésta ha pasado a estado de fluidez, el capitán adoptará las medidas adecuadas para evitar el corrimiento de la carga y la posible zozobra del buque, y se considerará la posibilidad de solicitar una entrada de emergencia en un lugar de refugio.

#### **Descarga**

Sin requisitos especiales.

#### **Limpieza**

Antes del lavado a fondo de los residuos de esta carga, las cubiertas y los espacios de carga se limpiarán con pala y se barrerán, dada la dificultad que presenta el lavado a fondo de esta carga."

#### **"ESCORIA DE COBRE**

#### **Descripción**

Residuo generado en procesos de fundición de cobre. Esta carga es muy permeable y su agua intersticial drena rápidamente. De color negro o marrón rojizo y en gránulos o terrones.

#### **Características**

<b>Ángulo de reposo</b>	<b>Densidad de la carga a granel (kg/m<sup>3</sup>)</b>	<b>Factor de estiba (m<sup>3</sup>/t)</b>
No se aplica	1 500 a 2 500	0,40 a 0,67



Tamaño	Clase	Grupo
Hasta 10 mm	No se aplica	A

### Riesgos

Esta carga puede licuarse si se embarca con un contenido de humedad superior a su límite de humedad admisible a efectos de transporte (LHT). Véanse las secciones 7 y 8 del presente Código. Esta carga es abrasiva. Esta carga es incombustible o presenta un bajo riesgo de incendio.

### Estiba y segregación

Sin requisitos especiales.

### Limpieza de la bodega

Sin requisitos especiales.

### Precauciones climáticas

Cuando una carga se transporta en un buque que no cumple lo prescrito en la subsección 7.3.2 del presente código, se cumplirán las siguientes disposiciones:

- .1 durante las operaciones de embarque y el viaje, el contenido de humedad se mantendrá por debajo de su LHT;
- .2 salvo disposición expresa en otro sentido en esta ficha, la carga no se manipulará cuando se registren precipitaciones;
- .3 salvo disposición expresa en otro sentido en esta ficha, durante la manipulación de la carga se cerrarán todas las escotillas que no se estén utilizando en los espacios de carga en los que se esté embarcando o se vaya a embarcar esta carga;
- .4 la carga podrá manipularse cuando se registren precipitaciones con arreglo a las condiciones indicadas en los procedimientos prescritos en el párrafo 4.3.3 de este código; y
- .5 la carga de un espacio de carga puede desembarcarse cuando se registren precipitaciones, siempre que la totalidad de la carga de dicho espacio vaya a descargarse en el puerto.

### Embarque

Esta carga se enrasará para garantizar que la diferencia entre las crestas y las depresiones no exceda el 5 % de la manga del buque y que la inclinación de la carga es uniforme desde los límites de la escotilla a los mamparos y no hay cantos deslizantes que puedan derrumbarse durante el viaje.

Si el factor de estiba de la carga es igual o inferior a 0,56 m<sup>3</sup>/t, el techo del doble fondo puede sufrir un exceso de tensión, a menos que la carga se extienda uniformemente para equilibrar la distribución del peso. Se tendrá especial cuidado en asegurarse que la carga no ejerza una tensión excesiva sobre el techo del doble fondo durante el viaje ni durante el embarque.

### Precauciones

Se tomarán las precauciones adecuadas para proteger los espacios de máquinas y de alojamiento contra el polvo de la carga. Se protegerán los pozos de sentina de los espacios de carga contra la penetración de la carga. Se prestará la debida atención para proteger el equipo contra el polvo de la carga.

Las personas que puedan quedar expuestas al polvo de la carga llevarán indumentaria protectora, gafas protectoras u otro medio equivalente de protección ocular contra el polvo y mascarillas contra el polvo, según sea necesario.

**Ventilación**

Sin requisitos especiales.

**Transporte**

El agua de sentina se retirará a intervalos regulares durante la travesía.

**Descarga**

Sin requisitos especiales.

**Limpieza**

Sin requisitos especiales."

**"DESPERDICIOS DE VIDRIO**

**Descripción**

Vidrio verde, marrón o incoloro. Puede presentar un olor ligeramente dulce. Se utiliza para fabricar vidrio nuevo, lana de vidrio y espuma de vidrio.

**Características**

Ángulo de reposo	Densidad de la carga a granel (kg/m <sup>3</sup> )	Factor de estiba (m <sup>3</sup> /t)
No se aplica	1 060 a 1 330	0,75 a 0,94
Tamaño	Clase	Grupo
0 a 50 mm	No se aplica	C

**Riesgos**

Esta carga es incombustible o presenta un bajo riesgo de incendio.

Riesgos potenciales por inhalación e irritación de ojos y la piel a causa del polvo de los desperdicios durante la manipulación, colocación y transporte.

Riesgos potenciales por cortes o perforaciones durante la manipulación y colocación.

**Estiba y segregación**

Sin requisitos especiales.

**Limpieza de la bodega**

Sin requisitos especiales.

**Precauciones climáticas**

Sin requisitos especiales.

**Embarque**

Se enrasará con arreglo a las disposiciones pertinentes de las secciones 4 y 5 del presente código.

**Precauciones**

A fin de protegerse contra posibles heridas por corte o perforación, así como contra la exposición de la piel, oídos y ojos al polvo de vidrio, el personal que trabaje con desperdicios de vidrio llevará indumentaria de manga larga, pantalones, guantes, botas de trabajo, cascos de seguridad, orejeras y gafas protectoras. Para mayor protección, las mangas y perneras pueden sellarse con cinta.

El personal también puede utilizar máscaras contra el polvo inerte como protección contra la inhalación de polvo.

#### **Ventilación**

Sin requisitos especiales.

#### **Transporte**

Sin requisitos especiales.

#### **Descarga**

Sin requisitos especiales.

#### **Limpieza**

No manipular de forma que se genere polvo.

La supresión por humedad es una medida eficaz de control del polvo."

### **"ESCORIA DE HIERRO Y ACERO Y SU MEZCLA**

Esta carga puede contener sustancias perjudiciales para la salud humana como cadmio, plomo, cromo hexavalente, boro y flúor. Esta ficha no se aplicará a las cargas que satisfagan los criterios detallados en 9.2.2.5 y 9.2.3.6.

#### **Descripción**

El principal componente de esta carga es una escoria derivada de la fabricación de hierro y acero, y escoria mezclada con uno o varios de los siguientes aditivos: cemento, escoria granulada de procesos siderúrgicos y desechos de hormigón.

Antes de transportarla, la carga se estabiliza principalmente mediante el envejecimiento y el enfriamiento para lograr la estabilidad química o de volumen en la práctica, y las propiedades físicas tales como el tamaño de grano, etc., se controlan en virtud de las prescripciones relativas al funcionamiento en caso necesario. La carga se transporta a temperatura ambiente.

La carga no incluye residuos de escoria ni escoria de hierro y acero caliente procedente de los procesos de fabricación de hierro y acero.

La escoria de hierro y acero es un sólido vítreo o cristalizado, mezcla de varias fases mineralógicas, que se forma en procesos a altas temperaturas.

Esta carga puede incluir bloques perfilados hechos de escoria de hierro y acero con una combinación de cemento y escoria de altos hornos granulada molida. De color blanco grisáceo a gris oscuro, su forma varía de gránulos a guijarros y bloques perfilados. Entre sus usos prácticos se encuentran los materiales de construcción de carreteras, agregado para hormigón, enmienda del suelo, materiales de ingeniería civil, materias primas del sector del cemento y materias primas para abonos.

#### **Características**

<b>Ángulo de reposo</b>	<b>Densidad de la carga a granel (kg/m<sup>3</sup>)</b>	<b>Factor de estiba (m<sup>3</sup>/t)</b>
No se aplica	1 200 a 3 000	0,33 a 0,83
<b>Tamaño</b>	<b>Clase</b>	<b>Grupo</b>
Hasta 100 mm	No se aplica	A

#### **Riesgos**

Esta carga puede licuarse si se transporta con un contenido de humedad que exceda del límite de humedad admisible a efectos de transporte (LHT). Véanse las secciones 7 y 8 del presente Código. Esta carga es incombustible y presenta un bajo riesgo de incendio.

### **Estiba y segregación**

Sin requisitos especiales.

### **Limpieza de la bodega**

Sin requisitos especiales.

### **Precauciones climáticas**

Cuando una carga se transporta en un buque que no cumple lo prescrito en la subsección 7.3.2 del presente código, se cumplirán las siguientes disposiciones:

- .1 durante las operaciones de embarque y el viaje, el contenido de humedad de la carga se mantendrá por debajo de su LHT;
- .2 salvo disposición expresa en otro sentido en esta ficha, la carga no se manipulará cuando se registren precipitaciones;
- .3 salvo disposición expresa en otro sentido en esta ficha, durante la manipulación de la carga se cerrarán todas las escotillas que no se estén utilizando en los espacios de carga en los que se esté embarcando o se vaya a embarcar esta carga;
- .4 la carga podrá manipularse cuando se registren precipitaciones con arreglo a las condiciones indicadas en los procedimientos prescritos en el párrafo 4.3.3 de este código; y
- .5 la carga de un espacio de carga puede desembarcarse cuando se registren precipitaciones, siempre que la totalidad de la carga de dicho espacio vaya a descargarse en el puerto.

### **Embarque**

Se enrasará con arreglo a las disposiciones pertinentes de las secciones 4 y 5 del presente código.

Si el factor de estiba de la carga es igual o inferior a 0,56 m<sup>3</sup>/t, el techo del doble fondo puede sufrir un exceso de tensión, a menos que la carga se extienda uniformemente para equilibrar la distribución del peso. Se tendrá especial cuidado en asegurarse que la carga no ejerza una tensión excesiva sobre el techo del doble fondo durante el viaje ni durante el embarque.

### **Precauciones**

Las personas que puedan quedar expuestas al polvo de la carga llevarán indumentaria protectora, gafas protectoras u otro medio equivalente de protección ocular contra el polvo y mascarillas contra el polvo, según sea necesario.

### **Ventilación**

Sin requisitos especiales.

### **Transporte**

Se comprobará regularmente el aspecto de la superficie de esta carga durante el viaje. Si en el transcurso del viaje se observa que ha aparecido agua exudada sobre la carga o que ésta ha pasado a estado de fluidez, el capitán adoptará las medidas adecuadas para evitar el corrimiento de la carga y la posible zozobra del buque, y se considerará la posibilidad de solicitar una entrada de emergencia en un lugar de refugio.

### **Descarga**

Sin requisitos especiales.

### Limpieza

Sin requisitos especiales."

### "FINOS DE MINERAL DE HIERRO

Las disposiciones de esta ficha se aplicarán a cargas de mineral de hierro que contengan:

- .1 10 % o más de partículas finas inferiores a 1 mm ( $D_{10} \leq 1$  mm); y
- .2 50 % o más de partículas inferiores a 10 mm ( $D_{50} \leq 10$  mm).

No obstante la disposición *supra*, los finos de mineral de hierro cuyo contenido total de goethita sea igual o superior al 35 % en masa podrán transportarse de conformidad con lo dispuesto en la ficha correspondiente al "MINERAL DE HIERRO", siempre que el capitán reciba del expedidor una declaración del contenido de goethita de la carga, determinado con arreglo a procedimientos normalizados aceptados a nivel internacional o nacional.

### Descripción

El color de los finos de mineral de hierro varía de gris oscuro a rojo herrumbroso y amarillo. Esta carga contiene hematites, goethita y magnetita con diversos contenidos de hierro.

El CONCENTRADO DE HIERRO es una carga diferente (véase la ficha correspondiente a los "concentrados de minerales").

### Características

Ángulo de reposo	Densidad de la carga a granel (kg/m <sup>3</sup> )	Factor de estiba (m <sup>3</sup> /t)
No se aplica	1 500 a 3 500	0,29 a 0,67
Tamaño	Clase	Grupo
10 % o más de partículas finas inferiores a 1 mm y 50 % o más de partículas inferiores a 10 mm	No se aplica	A

### Riesgos

Esta carga puede licuarse si se embarca con un contenido de humedad superior a su límite de humedad admisible a efectos de transporte (LHT). Véanse las secciones 7 y 8 del presente código.

Esta carga puede afectar al compás magnético.

Esta carga es incombustible o presenta un bajo riesgo de incendio.

### Estiba y segregación

Sin requisitos especiales.

### Limpieza de la bodega

Sin requisitos especiales.

### Precauciones climáticas

Cuando se transporta una carga en un buque que no cumple lo prescrito en la subsección 7.3.2 del presente código, se cumplirán las siguientes disposiciones:

- .1 durante las operaciones de embarque y el viaje, el contenido de humedad se mantendrá por debajo de su LHT;

- .2 salvo disposición expresa en otro sentido en esta ficha, la carga no se manipulará cuando se registren precipitaciones;
- .3 salvo disposición expresa en otro sentido en esta ficha, durante la manipulación de la carga se cerrarán todas las escotillas que no se estén utilizando en los espacios de carga en los que se esté embarcando o se vaya a embarcar esta carga;
- .4 la carga podrá manipularse cuando se registren precipitaciones con arreglo a las condiciones indicadas en los procedimientos prescritos en el párrafo 4.3.3 de este código; y
- .5 la carga de un espacio de carga puede desembarcarse cuando se registren precipitaciones, siempre que la totalidad de la carga de dicho espacio vaya a descargarse en el puerto.

### **Embarque**

Se enrasará con arreglo a las disposiciones pertinentes de las secciones 4 y 5 del presente código.

Si el factor de estiba de la carga es igual o inferior a 0,56 m<sup>3</sup>/t, el techo del doble fondo puede sufrir un exceso de tensión, a menos que la carga se extienda uniformemente para equilibrar la distribución del peso. Se tendrá especial cuidado en asegurarse que la carga no ejerza una tensión excesiva sobre el techo del doble fondo durante el viaje ni durante el embarque.

### **Precauciones**

La velocidad de embarque de esta carga es normalmente muy alta. En la operación de lastrado se tendrá debidamente en cuenta la prescripción de elaborar el plan de carga establecida en la regla VI/7.3 del Convenio SOLAS. Los pozos de sentina estarán limpios, secos y cubiertos adecuadamente para impedir la penetración de la carga.

### **Ventilación**

Sin requisitos especiales.

### **Transporte**

Las sentinas de las bodegas de carga se sondearán a intervalos regulares y se bombearán según sea necesario. Se comprobará regularmente el aspecto de la superficie de esta carga durante el viaje, en la medida de lo posible. Si en el transcurso del viaje se observa que ha aparecido agua exudada sobre la carga o que ésta ha pasado a estado de fluidez, el capitán adoptará las medidas adecuadas para evitar el corrimiento de la carga y la posible zozobra del buque, y se considerará la posibilidad de solicitar una entrada de emergencia en un lugar de refugio.

### **Descarga**

Sin requisitos especiales.

### **Limpieza**

Sin requisitos especiales."

## "ÓXIDO DE HIERRO (GRADO TÉCNICO)

### Descripción

El óxido de hierro (grado técnico) se genera como producto o subproducto en la fabricación del óxido férrico (óxido de hierro (III) o trióxido de hierro) para usos comerciales o industriales. Esta materia es inodora y de color rojo.

### Características

Ángulo de reposo	Densidad de la carga a granel (kg/m <sup>3</sup> )	Factor de estiba (m <sup>3</sup> /t)
No se aplica	1 000	1,0
Tamaño	Clase	Grupo
Partículas finas	No se aplica	A

### Riesgos

El polvo puede irritar la piel y los ojos. Las cargas de hierro pueden afectar al compás magnético.

Esta carga puede licuarse si se embarca con un contenido de humedad superior a su límite de humedad admisible a efectos de transporte (LHT). Véanse las secciones 7 y 8 del presente código. Esta carga es incombustible o presenta un bajo riesgo de incendio.

### Estiba y segregación

Sin requisitos especiales

### Limpieza de la bodega

Sin requisitos especiales

### Precauciones climáticas

Cuando esta carga se transporte en un buque que no cumple lo prescrito en la subsección 7.3.2 de este código, se cumplirán las siguientes disposiciones:

- .1 durante las operaciones de embarque y el viaje, el contenido de humedad de la carga se mantendrá por debajo de su LHT;
- .2 salvo disposición expresa en otro sentido en esta ficha, la carga no se manipulará cuando se registren precipitaciones;
- .3 salvo disposición expresa en otro sentido en esta ficha, durante la manipulación de la carga se cerrarán todas las escotillas que no se estén utilizando en los espacios de carga en los que se esté embarcando o se vaya a embarcar esta carga;
- .4 la carga podrá manipularse cuando se registren precipitaciones con arreglo a las condiciones indicadas en los procedimientos prescritos en el párrafo 4.3.3 de este código; y
- .5 la carga de un espacio de carga podrá desembarcarse cuando se registren precipitaciones, siempre que la totalidad de la carga de dicho espacio vaya a descargarse en el puerto.

### **Embarque**

Se enrasará con arreglo a las disposiciones pertinentes de las secciones 4 y 5 del Código IMSBC.

### **Precauciones**

Las personas que puedan quedar expuestas al polvo de la carga llevarán indumentaria protectora, gafas protectoras u otro medio equivalente de protección ocular contra el polvo y mascarillas contra el polvo, según sea necesario. Los pozos de sentina estarán limpios, secos y cubiertos adecuadamente, para impedir la penetración.

### **Ventilación**

Sin requisitos especiales

### **Transporte**

Se comprobará regularmente el aspecto de la superficie de esta carga durante el viaje. Si en el transcurso del viaje se observa que ha aparecido agua exudada sobre la carga o que ésta ha pasado a estado de fluidez, el capitán adoptará las medidas adecuadas para evitar el corrimiento de la carga y la posible zozobra del buque, y se considerará la posibilidad de solicitar una entrada de emergencia en un lugar de refugio.

### **Descarga**

Sin requisitos especiales

### **Limpieza**

Tras el desembarque de esta carga, se comprobarán los pozos de sentina y los imbornales de los espacios de carga, y se eliminará toda obstrucción en los pozos de sentina y en los imbornales."

## **"HIERRO SINTERIZADO**

### **Descripción**

Esta sustancia aglomerada térmicamente se forma mediante el calentamiento de una mezcla variable de triturado fino de coque, mineral de hierro, polvo de altos hornos, polvo de la fabricación de acero, cascarilla de laminación, otros materiales diversos con contenido de hierro, piedra caliza y dolomita, a temperaturas entre 1 315 °C y 1 482 °C.

### **Características**

<b>Ángulo de reposo</b>	<b>Densidad de la carga a granel (kg/m<sup>3</sup>)</b>	<b>Factor de estiba (m<sup>3</sup>/t)</b>
No se aplica	1 800 a 2 100	0,47 a 0,56
<b>Tamaño</b>	<b>Clase</b>	<b>Grupo</b>
Hasta 200 mm	No se aplica	C

### **Riesgos**

El polvo de esta carga es fino y puede causar irritación de los ojos y las vías respiratorias. Esta carga es incombustible o presenta un bajo riesgo de incendio.

### **Estiba y segregación**

Sin requisitos especiales.

### **Limpieza de la bodega**

Sin requisitos especiales.



### **Precauciones climáticas**

Sin requisitos especiales.

### **Embarque**

Se enrasará con arreglo a las disposiciones pertinentes de las secciones 4 y 5 del presente código.

Dado que la densidad de la carga es muy elevada, el techo del doble fondo puede sufrir un exceso de tensión, a menos que la carga se extienda uniformemente para equilibrar la distribución del peso. Se tendrá especial cuidado en asegurarse que la carga no ejerza una tensión excesiva sobre el techo del doble fondo durante el viaje ni durante el embarque.

### **Precauciones**

Se protegerán los pozos de sentina de los espacios de carga contra la penetración de la carga. Las personas que puedan estar expuestas al polvo de la carga llevarán indumentaria protectora, gafas protectoras u otro medio equivalente de protección ocular contra el polvo y mascarillas contra el polvo, según sea necesario.

### **Ventilación**

Sin requisitos especiales.

### **Transporte**

Las sentinas se sondarán y bombearán según necesario durante el viaje.

### **Descarga**

Sin requisitos especiales.

### **Limpieza**

Sin requisitos especiales."

## **"ESCORIA DE ALEACIÓN DE HIERRO CON MANGANESO**

### **Descripción**

Producto secundario del proceso de fabricación de la aleación de hierro con manganeso. Partículas o terrones de color verde, marrón rojizo o gris oscuro. Humedad: 1,2 % a 5,6 %.

### **Características**

<b>Ángulo de reposo</b>	<b>Densidad de la carga a granel (kg/m<sup>3</sup>)</b>	<b>Factor de estiba (m<sup>3</sup>/t)</b>
No se aplica	1 480 a 1 935	0,52 a 0,68
<b>Tamaño</b>	<b>Clase</b>	<b>Grupo</b>
Hasta 200 mm	No se aplica	C

### **Riesgos**

Sin riesgos especiales.

Esta carga es incombustible o presenta un bajo riesgo de incendio.

### **Estiba y segregación**

Sin requisitos especiales.

### **Limpieza de la bodega**

Sin requisitos especiales.

### **Precauciones climáticas**

Sin requisitos especiales.

### **Embarque**

Se enrasará con arreglo a las disposiciones pertinentes de las secciones 4 y 5 del presente código.

Si el factor de estiba de la carga es igual o inferior a 0,56 m<sup>3</sup>/t, el techo del doble fondo puede sufrir un exceso de tensión, a menos que la carga se extienda uniformemente para equilibrar la distribución del peso. Se tendrá especial cuidado en asegurarse de que la carga no ejerza una tensión excesiva sobre el techo del doble fondo durante el viaje ni durante el embarque.

### **Precauciones**

Las personas que puedan quedar expuestas al polvo de la carga llevarán indumentaria protectora, gafas protectoras u otro medio equivalente de protección ocular contra el polvo y mascarillas contra el polvo, según sea necesario.

### **Ventilación**

Sin requisitos especiales.

### **Transporte**

Sin requisitos especiales.

### **Descarga**

Sin requisitos especiales.

### **Limpieza**

Sin requisitos especiales."

## **"FINOS DE MINERAL DE MANGANESO**

Las disposiciones de esta ficha se aplicarán a cargas de mineral de manganeso que contengan:

- .1 10 % o más de partículas finas inferiores a 1 mm ( $D_{10} \leq 1$  mm); y
- .2 50 % o más de partículas inferiores a 10 mm ( $D_{50} \leq 10$  mm).

No obstante la disposición *supra*, las cargas de mineral de manganeso que no presenten un punto de fluidización por humedad no son susceptibles de licuarse y se embarcarán como cargas del grupo C de conformidad con lo dispuesto en la ficha correspondiente al MINERAL DE MANGANESO.

Esta ficha se aplicará a las cargas de mineral de manganeso que puedan licuarse. Para las cargas de manganeso que no sean susceptibles de licuarse, véase la ficha correspondiente al MINERAL DE MANGANESO.

### **Descripción**

Los finos de mineral de manganeso son de colores variados, normalmente entre marrón y negro. Su color y textura pueden variar según el contenido de manganeso y gangas. Es una carga muy pesada, con un contenido de humedad típico de hasta un 15 % en peso.

### **Características**

<b>Ángulo de reposo</b>	<b>Densidad de la carga a granel (kg/m<sup>3</sup>)</b>	<b>Factor de estiba (m<sup>3</sup>/t)</b>
-------------------------	---	---

No se aplica	1 450 a 3 200	0,31 a 0,69
<b>Tamaño</b>	<b>Clase</b>	<b>Grupo</b>
Normalmente hasta 15 mm con más de un 10 % inferior a 1 mm y más de un 50 % inferior a 10 mm	No se aplica	A

### Riesgos

Esta carga puede licuarse si se embarca con un contenido de humedad superior a su límite de humedad admisible a efectos de transporte (LHT). Véanse las secciones 7 y 8 del presente código.

El polvo de esta carga irrita los ojos y las membranas mucosas.

Esta carga es incombustible o presenta un bajo riesgo de incendio. Es estable y no reactiva en condiciones normales de uso, almacenamiento y transporte. No obstante, esta carga puede sufrir combustión espontánea en contacto con materias incompatibles, tales como ácidos, álcalis y agentes oxidantes y reductores. Puede descomponerse y formar partículas tóxicas de óxido de manganeso cuando se descompone por calentamiento.

### Estiba y segregación

Separado de ácidos, álcalis, agentes oxidantes y reductores.

### Limpieza de la bodega

Limpiar y secar en función de los peligros de la carga.

### Precauciones climáticas

Cuando se transporta una carga en un buque que no cumple lo prescrito en la subsección 7.3.2 del presente código, se cumplirán las siguientes disposiciones:

- .1 durante las operaciones de embarque y el viaje, el contenido de humedad se mantendrá por debajo de su LHT;
- .2 salvo disposición expresa en otro sentido en esta ficha, la carga no se manipulará cuando se registren precipitaciones;
- .3 salvo disposición expresa en otro sentido en esta ficha, al manipularla, se cerrarán todas las escotillas que no se estén utilizando en los espacios de carga en los cuales se esté embarcando o se vaya a embarcar esta carga;
- .4 la carga podrá manipularse cuando se registren precipitaciones con arreglo a las condiciones indicadas en los procedimientos prescritos en el párrafo 4.3.3 de este código; y
- .5 la carga de un espacio de carga puede desembarcarse cuando se registren precipitaciones, siempre que la totalidad de la carga de dicho espacio vaya a descargarse en el puerto.

### **Embarque**

Se enrasará con arreglo a las disposiciones pertinentes de las secciones 4 y 5 del presente código.

Si el factor de estiba de la carga es igual o inferior a 0,56 m<sup>3</sup>/t, el techo del doble fondo puede sufrir un exceso de tensión, a menos que la carga se extienda uniformemente para equilibrar la distribución del peso. Se tendrá especial cuidado en asegurarse de que la carga no ejerza una tensión excesiva sobre el techo del doble fondo durante el viaje ni durante el embarque.

### **Precauciones**

Las personas que puedan quedar expuestas al polvo de la carga llevarán indumentaria protectora, gafas protectoras u otro medio equivalente de protección ocular contra el polvo y mascarillas contra el polvo, según sea necesario.

Los pozos de sentina estarán limpios, secos y cubiertos adecuadamente para impedir la penetración de la carga. Se comprobará el funcionamiento del sistema de sentina del espacio de carga en el que vaya a embarcarse esta carga. Se tomarán las precauciones adecuadas para proteger los espacios de máquinas y de alojamiento contra el polvo de la carga.

### **Ventilación**

Sin requisitos especiales.

### **Transporte**

Se comprobará regularmente el aspecto de la superficie de esta carga durante el viaje. Si durante la travesía se observa que ha aparecido agua exudada sobre la carga o que ésta ha pasado a estado de fluidez, el capitán adoptará las medidas adecuadas para evitar el corrimiento de la carga y la posible zozobra del buque, y se considerará la posibilidad de solicitar una entrada de emergencia en un lugar de refugio.

### **Descarga**

Sin requisitos especiales.

### **Limpieza**

Sin requisitos especiales."

## **"CASCARILLA GENERADA DE LOS PROCESOS SIDERÚRGICOS**

### **Descripción**

Esta carga consta principalmente de óxido férrico recolectado en instalaciones de producción de hierro y acero. La cascarilla de laminación, que se extrae del agua utilizada en los procesos de laminación en caliente y de los pozos de fondo permeable con una pequeña cantidad de aceite que se utiliza para el laminado, es un componente principal de esta carga. Esta carga se reutiliza como materia prima para la producción de hierro.

Su presentación varía de polvo a terrones. El color es gris, marrón ceniciento, negro verdoso ceniciento, marrón, ámbar quemado o negro. La densidad relativa de los sólidos es de 3 a 6.

Esta carga consta principalmente de humedad, aceites (menos de un 1,2 %), wustita (FeO), magnetita (Fe<sub>3</sub>O<sub>4</sub>), hematites (Fe<sub>2</sub>O<sub>3</sub>), hierro metálico y fayalita (Fe<sub>2</sub>SiO<sub>4</sub>). La composición química de esta carga, excluida el contenido de humedad y aceites, es la siguiente: Fe > 70 %, Ca < 0,8 %, Si < 0,7 %, Al < 0,3 %, Cr < 1,5 %, Ni < 0,5 %, Mn < 1,0 %.

### Características

Ángulo de reposo	Densidad de la carga a granel (kg/m <sup>3</sup> )	Factor de estiba (m <sup>3</sup> /t)
No se aplica	1 300 a 3 300	0,30 a 0,77
Tamaño	Clase	Grupo
Hasta 150 mm	No se aplica	A

### Riesgos

Esta carga puede licuarse si se embarca con un contenido de humedad superior a su límite de humedad admisible a efectos de transporte (LHT). Véanse las secciones 7 y 8 del presente código. Esta carga es incombustible o presenta un bajo riesgo de incendio.

### Estiba y segregación

Sin requisitos especiales.

### Limpieza de la bodega

Sin requisitos especiales.

### Precauciones climáticas

Cuando una carga se transporta en un buque que no cumple lo prescrito en la subsección 7.3.2 del presente código, se cumplirán las siguientes disposiciones:

- .1 durante las operaciones de embarque y el viaje, el contenido de humedad se mantendrá por debajo de su LHT;
- .2 salvo disposición expresa en otro sentido en esta ficha, la carga no se manipulará cuando se registren precipitaciones;
- .3 salvo disposición expresa en otro sentido en esta ficha, durante la manipulación de la carga se cerrarán todas las escotillas que no se estén utilizando en los espacios de carga en los que se esté embarcando o se vaya a embarcar esta carga;
- .4 la carga podrá manipularse cuando se registren precipitaciones con arreglo a las condiciones indicadas en los procedimientos prescritos en el párrafo 4.3.3 de este código; y
- .5 la carga de un espacio de carga puede desembarcarse cuando se registren precipitaciones, siempre que la totalidad de la carga de dicho espacio vaya a descargarse en el puerto.

### Embarque

Se enrasará con arreglo a las disposiciones pertinentes de las secciones 4 y 5 del presente código.

Si el factor de estiba de la carga es igual o inferior a 0,56 m<sup>3</sup>/t, el techo del doble fondo puede sufrir un exceso de tensión, a menos que la carga se extienda uniformemente para equilibrar la distribución del peso. Se tendrá especial cuidado en asegurarse de que la carga no ejerza una tensión excesiva sobre el techo del doble fondo durante el viaje ni durante el embarque.

### Precauciones

Las personas que puedan quedar expuestas al polvo de la carga llevarán indumentaria protectora, gafas protectoras u otro medio equivalente de protección ocular contra el polvo y mascarillas contra el polvo, según sea necesario.

Dado que esta carga puede contener aceite en menos de 1,2 %, se procurará no descargar agua de sentina directamente de las bodegas de carga.

#### **Ventilación**

Sin requisitos especiales.

#### **Transporte**

Se comprobará regularmente el aspecto de la superficie de esta carga durante el viaje. Si en el transcurso del viaje se observa que ha aparecido agua exudada sobre la carga o que ésta ha pasado a estado de fluidez, el capitán adoptará las medidas adecuadas para evitar el corrimiento de la carga y la posible zozobra del buque, y se considerará la posibilidad de solicitar una entrada de emergencia en un lugar de refugio.

#### **Descarga**

Sin requisitos especiales.

#### **Limpieza**

Sin requisitos especiales."

### **"ESPODUMENO (ENRIQUECIDO)**

#### **Descripción**

El espodumeno (enriquecido) es una arena inodora e insípida de color entre crema y beige que contiene una mezcla de silicatos naturales y cuarzo. Se produce mediante el procesamiento de espodumeno natural.

#### **Características**

<b>Ángulo de reposo</b>	<b>Densidad de la carga a granel (kg/m<sup>3</sup>)</b>	<b>Factor de estiba (m<sup>3</sup>/t)</b>
30° a 40°	1 600 a 2 000	0,50 a 0,63
<b>Tamaño</b>	<b>Clase</b>	<b>Grupo</b>
Hasta 8 mm	No se aplica	A

#### **Riesgos**

Esta materia puede licuarse si se transporta con un contenido de humedad que exceda del límite de humedad admisible a efectos de transporte (LHT). Véanse las secciones 7 y 8 del presente código. Esta carga es incombustible o presenta un bajo riesgo de incendio.

#### **Estiba y segregación**

Sin requisitos especiales.

#### **Limpieza de la bodega**

Limpiar y secar en función de los riesgos de la carga.

#### **Precauciones climáticas**

Cuando esta carga se transporte en un buque que no cumple lo prescrito en la subsección 7.3.2 de este código, se cumplirán las siguientes disposiciones:

- .1 durante las operaciones de embarque y el viaje, el contenido de humedad de la carga se mantendrá por debajo de su LHT;
- .2 salvo disposición expresa en otro sentido en esta ficha, la carga no se manipulará cuando se registren precipitaciones;

- .3 salvo disposición expresa en otro sentido en esta ficha, durante la manipulación de la carga se cerrarán todas las escotillas que no se estén utilizando en los espacios de carga en los que se esté embarcando o se vaya a embarcar esta carga;
- .4 la carga podrá manipularse cuando se registren precipitaciones con arreglo a las condiciones indicadas en los procedimientos prescritos en el párrafo 4.3.3 de este código; y
- .5 la carga de un espacio de carga podrá desembarcarse cuando se registren precipitaciones, siempre que la totalidad de la carga de dicho espacio vaya a descargarse en el puerto.

### **Embarque**

Se enrasará con arreglo a las disposiciones pertinentes de las secciones 4 y 5 del presente código.

Si el factor de estiba de la carga es igual o inferior a 0,56 m<sup>3</sup>/t, el techo del doble fondo puede sufrir un exceso de tensión, a menos que la carga se extienda uniformemente para equilibrar la distribución del peso. Se tendrá especial cuidado en asegurarse de que la carga no ejerza una tensión excesiva sobre el techo del doble fondo durante el viaje ni durante el embarque.

### **Precauciones**

Los pozos de sentina estarán limpios, secos y cubiertos adecuadamente, para impedir la penetración de la carga. Se comprobará el funcionamiento del sistema de sentina del espacio de carga en el que vaya a embarcarse esta carga.

### **Ventilación**

Sin requisitos especiales.

### **Transporte**

Se comprobará regularmente el aspecto de la superficie de esta carga durante el viaje. Si en el transcurso del viaje se observa que ha aparecido agua exudada sobre la carga o que ésta ha pasado a estado de fluidez, el capitán adoptará las medidas adecuadas para evitar el corrimiento de la carga y la posible zozobra del buque, y se considerará la posibilidad de solicitar una entrada de emergencia en un lugar de refugio.

### **Descarga**

Sin requisitos especiales.

### **Limpieza**

Sin requisitos especiales."

## "PELLETS DE MADERA QUE CONTIENEN ADITIVOS Y/O AGLUTINANTES

### Descripción

Los pellets de madera de los que trata la presente ficha contienen aditivos y/o aglutinantes. Dichos pellets de madera tienen un color que oscila entre rubio claro y marrón oscuro, son muy duros y no se pueden aplastar fácilmente. Tienen una densidad específica característica, de entre 1 100 y 1 700 kg/m<sup>3</sup>. Se fabrican con aserrín, virutas y otros desechos de maderas, tales como cortezas provenientes de los procesos de fabricación de rollizos. La materia prima se fragmenta, se seca y se moldea dándole la forma de pellet mediante la utilización de aditivos y/o aglutinantes adecuados. La materia prima se comprime unas 3,5 veces, y los pellets de madera terminados tienen generalmente un contenido de humedad de 4 % a 8 %. Se utilizan como combustible para la calefacción de distrito y para generar energía eléctrica, así como para pequeños calentadores, tales como estufas y chimeneas.

Debido a sus características de absorción, los pellets de madera también se utilizan como suelo para animales. Este tipo de pellets de madera tiene, por lo general, un contenido de humedad de 8 % a 10 %.

Para los pellets de madera que no contienen aditivos o aglutinantes, véase la ficha correspondiente.

### Características

Ángulo de reposo	Densidad de la carga a granel (kg/m <sup>3</sup> )	Factor de estiba (m <sup>3</sup> /t)
Aproximadamente 30°	600 a 750	1,33 a 1,67
Tamaño	Clase	Grupo
Cilíndrico con diámetro: 3 mm a 12 mm longitud: 10 a 20 mm	PPG (WF)	B

### Riesgos

Las remesas pueden sufrir oxidación, seguida de agotamiento del oxígeno y de un incremento de monóxido y dióxido de carbono en los espacios de carga y en los espacios adyacentes (véanse también las Precauciones climáticas).

Se hinchan en presencia de humedad. Los pellets de madera pueden fermentar si el contenido de humedad es superior al 15 %, lo que producirá gases asfixiantes e inflamables que pueden provocar una combustión espontánea.

La manipulación de los pellets de madera puede hacer que se produzca polvo. Riesgo de explosión en caso de concentración elevada de polvo.

### Estiba y segregación

Segregación como se prescribe para las materias de la Clase 4.1.

### Limpieza de la bodega

Limpiar y secar en función de los peligros de la carga.

### Precauciones climáticas

Esta carga se mantendrá lo más seca posible, y no se manipulará cuando se registren precipitaciones. Al manipularla, se cerrarán todas las escotillas que no se estén utilizando en los espacios de carga en los cuales se esté embarcando o se vaya a embarcar esta carga. Existe un riesgo elevado de que se vuelva a agotar el oxígeno y de que se forme monóxido de carbono en espacios adyacentes, ventilados previamente, después del cierre de las escotillas.



### **Embarque**

Se enrasará con arreglo a las disposiciones pertinentes de las secciones 4, 5 y 6 del presente código.

### **Precauciones**

No se permitirá la entrada de personal en los espacios de carga ni en los espacios restringidos adyacentes hasta haberse efectuado pruebas y comprobado que el contenido de oxígeno y de monóxido de carbono ha alcanzado de nuevo los siguientes niveles: el oxígeno, un 21 %, y la concentración de monóxido de carbono es inferior a 100 ppm. Si no es posible satisfacer dichas condiciones, se aplicará ventilación adicional en la bodega de carga o en los espacios restringidos adyacentes, y se volverán a efectuar mediciones después de un intervalo apropiado.

Al entrar en espacios de carga y en espacios cerrados adyacentes, todos los tripulantes deberán llevar y activar un aparato de medición de oxígeno y de monóxido de carbono.

### **Ventilación**

Puede ser necesario ventilar los espacios cerrados adyacentes a una bodega de carga antes de entrar en ellos, incluso si dichos espacios parecen estar sellados con respecto a la bodega de carga.

### **Transporte**

Sin requisitos especiales.

### **Descarga**

Sin requisitos especiales.

### **Limpieza**

Sin requisitos especiales.

### **Ficha de emergencia**

<b>Equipo especial que se llevará a bordo</b> Se deberían proveer aparatos respiratorios autónomos y aparatos de medición del oxígeno y/o del monóxido de carbono.
<b>Procedimientos de emergencia</b> Ninguno
<b>Medidas de emergencia en caso de incendio</b> Mantener cerradas las escotillas; utilizar la instalación fija de extinción de incendios del buque, si la hubiera. La exclusión de aire puede ser suficiente para contener el incendio. Extinguir el incendio con dióxido de carbono, espuma o agua.
<b>Primeros auxilios</b> Véase la <i>Guía de primeros auxilios (GPA)</i> , en su forma enmendada.

## "PELLETS DE MADERA QUE NO CONTIENEN ADITIVOS NI AGLUTINANTES

### Descripción

Los pellets de madera de los que trata la presente ficha no contienen aditivos ni aglutinantes. Dichos pellets de madera tienen un color que oscila entre rubio claro y marrón oscuro, son muy duros y no se pueden aplastar fácilmente. Tienen una densidad específica característica, de entre 1 100 y 1 700 kg/m<sup>3</sup>. Se fabrican con aserrín, virutas y otros desechos de maderas, tales como cortezas provenientes de los procesos de fabricación de rollizos. La materia prima se fragmenta, se seca y se moldea dándole la forma de pellet. La materia prima se comprime unas 3,5 veces, y los pellets de madera terminados tienen generalmente un contenido de humedad de 4 % a 8 %. Se utilizan como combustible para la calefacción municipal y para generar energía eléctrica, así como para pequeños calentadores, tales como estufas y chimeneas.

Debido a sus características de absorción, los pellets de madera también se utilizan como suelo para animales. Este tipo de pellets de madera tiene, por lo general, un contenido de humedad de 8 % a 10 %.

Para los pellets de madera que no contienen aditivos o aglutinantes, véase la ficha correspondiente.

### Características

Ángulo de reposo	Densidad de la carga a granel (kg/m <sup>3</sup> )	Factor de estiba (m <sup>3</sup> /t)
Aproximadamente 30°	600 a 750	1,33 a 1,67
Tamaño	Clase	Grupo
Cilíndrico con diámetro: 3 mm a 12 mm longitud: 10 a 20 mm	PPG (N.E.P.)	B

### Riesgos

Las remesas pueden sufrir oxidación, seguida de agotamiento del oxígeno y de un incremento de monóxido y dióxido de carbono en los espacios de carga y en los espacios adyacentes (véanse también las Precauciones climáticas).

Se hinchan en presencia de humedad. Los pellets de madera pueden fermentar si el contenido de humedad es superior al 15 %, lo que producirá gases asfixiantes e inflamables que pueden provocar una combustión espontánea. Esta carga presenta un bajo riesgo de incendio.

La manipulación de los pellets de madera puede hacer que se produzca polvo. Riesgo de explosión en caso de concentración elevada de polvo.

### Estiba y segregación

Segregación como se prescribe para las materias de la Clase 4.1.

### Limpieza de la bodega

Limpiar y secar en función de los peligros de la carga.

### Precauciones climáticas

Esta carga se mantendrá lo más seca posible, y no se manipulará cuando se registren precipitaciones. Al manipularla, se cerrarán todas las escotillas que no se estén utilizando en los espacios de carga en los cuales se esté embarcando o se vaya a embarcar esta carga.

Existe un riesgo elevado de que se vuelva a agotar el oxígeno y de que se forme monóxido de carbono en espacios adyacentes, ventilados previamente, después del cierre de las escotillas.

#### **Embarque**

Se enrasará con arreglo a las disposiciones pertinentes de las secciones 4, 5 y 6 del presente código.

#### **Precauciones**

No se permitirá la entrada de personal en los espacios de carga ni en los espacios restringidos adyacentes hasta haberse efectuado pruebas y comprobado que el contenido de oxígeno y de monóxido de carbono ha alcanzado de nuevo los siguientes niveles: el oxígeno, un 21 %, y la concentración de monóxido de carbono es inferior a 100 ppm. Si no es posible satisfacer dichas condiciones, se aplicará ventilación adicional en la bodega de carga o en los espacios restringidos adyacentes y se volverán a efectuar mediciones después de un intervalo apropiado.

Al entrar en espacios de carga y en espacios cerrados adyacentes, todos los tripulantes deberán llevar y activar un aparato de medición de oxígeno y de monóxido de carbono.

#### **Ventilación**

Puede ser necesario ventilar los espacios cerrados adyacentes a una bodega de carga antes de entrar en ellos, incluso si dichos espacios parecen estar sellados con respecto a la bodega de carga.

#### **Transporte**

Sin requisitos especiales.

#### **Descarga**

Sin requisitos especiales.

#### **Limpieza**

Sin requisitos especiales.

#### **Ficha de emergencia**

<p style="text-align: center;"><b>Equipo especial que se llevará a bordo</b></p> <p style="text-align: center;">Se deberían proveer aparatos respiratorios autónomos y aparatos de medición del oxígeno y/o del monóxido de carbono.</p>
<p style="text-align: center;"><b>Procedimientos de emergencia</b></p> <p style="text-align: center;">Ninguno</p>
<p style="text-align: center;"><b>Medidas de emergencia en caso de incendio</b></p> <p style="text-align: center;">Mantener cerradas las escotillas; utilizar la instalación fija de extinción de incendios del buque, si la hubiera. La exclusión de aire puede ser suficiente para contener el incendio. Extinguir el incendio con dióxido de carbono, espuma o agua.</p>
<p style="text-align: center;"><b>Primeros auxilios</b></p> <p style="text-align: center;">Véase la <i>Guía de primeros auxilios (GPA)</i>, en su forma enmendada.</p>

## "CINC, ESCORIA DE

### Descripción

Residuo generado en los procesos de fundición del cinc. Esta carga es muy permeable y su agua intersticial drena rápidamente. Es de color negro o marrón rojizo, y se presenta en gránulos o terrones.

### Características

Ángulo de reposo	Densidad de la carga a granel (kg/m <sup>3</sup> )	Factor de estiba (m <sup>3</sup> /t)
No se aplica	1 500 a 2 500	0,40 a 0,67
Tamaño	Clase	Grupo
Hasta 10 mm	No se aplica	A

### Riesgos

Esta carga puede licuarse si se embarca con un contenido de humedad superior a su límite de humedad admisible a efectos de transporte (LHT). Véanse las secciones 7 y 8 del presente código. Esta carga es abrasiva. Esta carga es incombustible o presenta un bajo riesgo de incendio.

### Estiba y segregación

Sin requisitos especiales.

### Limpieza de la bodega

Sin requisitos especiales.

### Precauciones climáticas

Cuando una carga se transporta en un buque que no cumple lo prescrito en la subsección 7.3.2 del presente código, se cumplirán las siguientes disposiciones:

- .1 durante las operaciones de embarque y el viaje, el contenido de humedad se mantendrá por debajo de su LHT;
- .2 salvo disposición expresa en otro sentido en esta ficha, la carga no se manipulará cuando se registren precipitaciones;
- .3 salvo disposición expresa en otro sentido en esta ficha, durante la manipulación de la carga se cerrarán todas las escotillas que no se estén utilizando en los espacios de carga en los que se esté embarcando o se vaya a embarcar esta carga;
- .4 la carga podrá manipularse cuando se registren precipitaciones con arreglo a las condiciones indicadas en los procedimientos prescritos en el párrafo 4.3.3 de este Código; y
- .5 la carga de un espacio de carga puede desembarcarse cuando se registren precipitaciones, siempre que la totalidad de la carga de dicho espacio vaya a descargarse en el puerto.

### **Embarque**

Esta carga se enrasará para garantizar que la diferencia entre las crestas y las depresiones no exceda el 5 % de la manga del buque y que la inclinación de la carga es uniforme desde los límites de la escotilla a los mamparos y no hay cantos deslizantes que puedan derrumbarse durante el viaje.

Si el factor de estiba de la carga es igual o inferior a 0,56 m<sup>3</sup>/t, el techo del doble fondo puede sufrir un exceso de tensión, a menos que la carga se extienda uniformemente para equilibrar la distribución del peso. Se tendrá especial cuidado en asegurarse que la carga no ejerza una tensión excesiva sobre el techo del doble fondo durante el viaje ni durante el embarque.

### **Precauciones**

Se tomarán las precauciones adecuadas para proteger los espacios de máquinas y de alojamiento contra el polvo de la carga. Se protegerán los pozos de sentina de los espacios de carga contra la penetración de la carga. Se prestará la debida atención para proteger el equipo contra el polvo de la carga. Las personas que puedan quedar expuestas al polvo de la carga llevarán indumentaria protectora, gafas protectoras u otro medio equivalente de protección ocular contra el polvo y mascarillas contra el polvo, según sea necesario.

### **Ventilación**

Sin requisitos especiales.

### **Transporte**

El agua de sentina se retirará a intervalos regulares durante la travesía.

### **Descarga**

Sin requisitos especiales.

### **Limpieza**

Sin requisitos especiales."

## **"CONCENTRADO DE CIANITA DE CIRCONIO**

### **Descripción**

El concentrado de cianita de circonio es una mezcla inodora e insípida de color entre crema y marrón formada por corrientes de desechos del procesado de arenas de minerales pesados (concentrado) y arenas de circonio. Se utiliza para enriquecer productos de arenas minerales tales como el circonio y la cianita. Es una carga muy pesada.

### **Características**

<b>Ángulo de reposo</b>	<b>Densidad de la carga a granel (kg/m<sup>3</sup>)</b>	<b>Factor de estiba (m<sup>3</sup>/t)</b>
N/A	2 400 a 3 000	0,33 a 0,42
<b>Tamaño</b>	<b>Clase</b>	<b>Grupo</b>
Partículas finas	N/A	A

### **Riesgos**

Esta carga puede licuarse si se embarca con un contenido de humedad superior a su límite de humedad admisible a efectos de transporte (LHT). Véanse las secciones 7 y 8 del presente código. Esta carga es incombustible o presenta un bajo riesgo de incendio.

### **Estiba y segregación**

Sin requisitos especiales

### **Limpieza de la bodega**

Limpiar y secar en función de los peligros de la carga.

### **Precauciones climáticas**

Cuando se transporte una carga en un buque que no esté especialmente construido o equipado con arreglo a las prescripciones del párrafo 7.3.2 del presente código, se deberán observar las siguientes disposiciones:

- .1 durante las operaciones de carga y el viaje, el contenido de humedad se mantendrá por debajo de su límite de humedad admisible a efectos de transporte (LHT);
- .2 salvo disposición expresa en otro sentido en esta ficha, la carga no se manipulará en caso de precipitaciones;
- .3 salvo disposición expresa en otro sentido en esta ficha, durante la manipulación de la carga se cerrarán todas las escotillas que no se estén utilizando en los espacios de carga en los que se esté embarcando o se vaya a embarcar la carga;
- .4 la carga se podrá manipular en caso de precipitaciones con arreglo a las condiciones especificadas en los procedimientos prescritos en la subsección 4.3.3 del presente código; y
- .5 la carga de un espacio de carga puede desembarcarse en caso de precipitaciones si se desembarca en puerto toda la carga contenida en dicho espacio.

### **Embarque**

Se enrasará con arreglo a las disposiciones pertinentes de las secciones 4 y 5 del presente código.

Si el factor de estiba de la carga es igual o inferior a 0,56 m<sup>3</sup>/t, el techo del doble fondo puede sufrir un exceso de tensión, a menos que la carga se extienda uniformemente para equilibrar la distribución del peso. Se tendrá especial cuidado en asegurarse que la carga no ejerza una tensión excesiva sobre el techo del doble fondo durante el viaje ni durante el embarque.

### **Precauciones**

Los pozos de sentina estarán limpios, secos y cubiertos adecuadamente, para impedir la penetración de la carga. Se comprobará el funcionamiento del sistema de sentina del espacio de carga en el que vaya a embarcarse esta carga.

### **Ventilación**

Sin requisitos especiales.

### **Transporte**

Se comprobará regularmente el aspecto de la superficie de esta carga durante la travesía. Si durante la travesía se observa que ha aparecido agua exudada sobre la carga o que ésta ha pasado a estado de fluidez, el capitán adoptará las medidas adecuadas para evitar el corrimiento de la carga y la posible zozobra del buque, y se considerará la posibilidad de realizar una entrada de emergencia en un lugar de refugio.

### **Descarga**

Sin requisitos especiales.

### **Limpieza**

Sin requisitos especiales."

## APÉNDICE 2

### *Procedimientos de ensayo en laboratorio, aparatos y normas conexos*

#### 1 **Procedimientos de ensayo para materiales que pueden licuarse y aparatos conexos**

51 Añádase una nueva "subsección 1.4" con el siguiente texto:

#### **"1.4 Procedimiento de ensayo de Proctor/Fagerberg modificado para los finos de mineral de hierro**

##### **1.4.1 Alcance**

- .1 El procedimiento de ensayo que figura en esta sección (este ensayo) debería utilizarse únicamente para determinar el límite de humedad admisible a efectos de transporte (LHT) de los finos de mineral de hierro. Véase la ficha correspondiente a los finos de mineral de hierro.
- .2 Los finos de mineral de hierro están constituidos por mineral de hierro que contiene:
  - .1 un 10 % o más de partículas finas de menos de 1 mm, y
  - .2 un 50 % o más de partículas de menos de 10 mm.
  - .3 Se considera que el LHT de los finos de mineral de hierro es igual al contenido crítico de humedad a un grado de saturación del 80 % en virtud del método de ensayo Proctor/Fagerberg modificado.
  - .4 El procedimiento de ensayo es aplicable cuando el grado de saturación correspondiente al contenido de humedad óptimo es igual o superior al 90 %.

##### **1.4.2 Equipo para realizar el ensayo de Proctor/Fagerberg modificado**

- .1 El aparato Proctor (véase la figura 1.4.1) está constituido por un molde cilíndrico de hierro con una pieza de extensión desmontable (el cilindro de compactación) y una herramienta de compactación que se desliza por un tubo abierto en su extremo inferior (el percutor de compactación).
- .2 Balanzas y pesas (véase 3.2) y recipientes apropiados para las muestras.
- .3 Una estufa de secado con un intervalo de temperatura regulable de 100°C a un máximo de 105°C.

- .4 Un mezclador apropiado. Se debería evitar cuidadosamente que el proceso de mezcla reduzca el tamaño de partícula por rotura o incremente el tamaño de partícula por aglomeración o por la consistencia de la materia de ensayo.
- .5 Equipo de picnometría de gas o de agua para determinar la densidad de la materia sólida en virtud de una norma reconocida (por ejemplo, ASTM D5550, AS1289)

#### 1.4.3 **Temperatura y humedad** (véase 1.1.3)

#### 1.4.4 **Procedimiento**

##### .1 **Establecimiento de una curva completa de compactación**

Se seca parcialmente una muestra de la materia de ensayo que sea representativa conforme a alguna norma pertinente (véase la sección 4.7 del Código IMSBC) a una temperatura aproximadamente igual o inferior a 60 °C a fin de reducir la humedad de la muestra a un nivel inicial adecuado, en caso necesario. La muestra representativa para este ensayo no debería secarse completamente, salvo en el caso de la medida del contenido de humedad.

La cantidad total de la materia de ensayo debería ser al menos el triple de la necesaria para completar la secuencia del ensayo. Se efectúan los ensayos de compactación con entre cinco y diez contenidos diferentes de humedad (entre cinco y diez ensayos distintos). Las muestras se ajustan de manera que sea posible obtener desde una muestra seca hasta una muestra casi saturada. La cantidad de materia necesaria para cada ensayo de compactación es de 2 000 cm<sup>3</sup> aproximadamente.

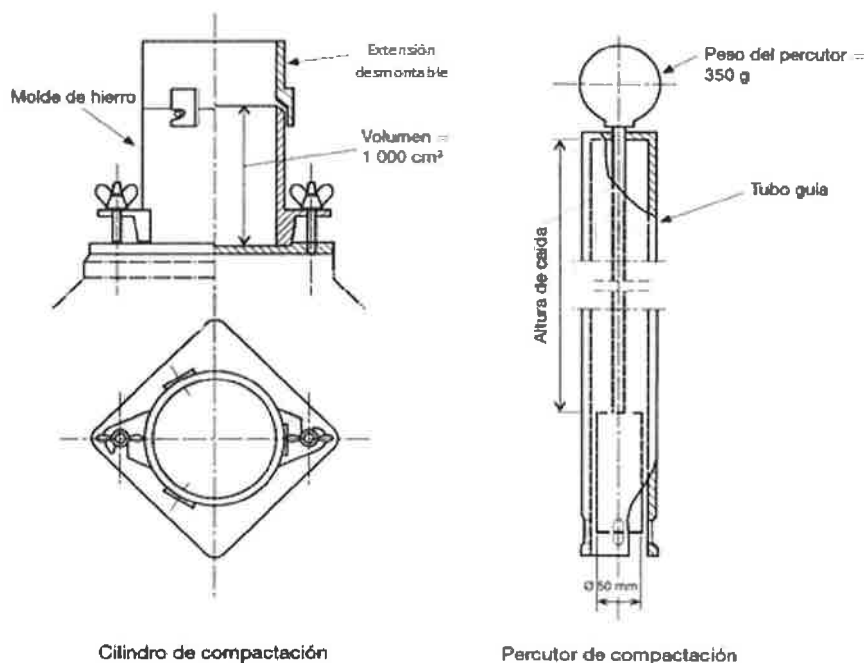


Figura 1.4.1



Para cada ensayo de compactación se añade una cantidad apropiada de agua a la muestra de la materia de ensayo. La materia de ensayo se mezcla cuidadosamente antes de dejarla en reposo y de que alcance el equilibrio. El molde se llena y se nivela con una quinta parte aproximadamente de la muestra mezclada, y posteriormente se comprime de manera uniforme la superficie del incremento. Para realizar el procedimiento de compresión se deja caer un percutor de 150 g a lo largo del tubo guía 25 veces a razón de 0,15 m cada vez. El procedimiento se repite para cada una de las cinco capas. Cuando se ha comprimido la última capa, se desmonta la pieza de extensión y se nivela la muestra cuidadosamente para que no rebase el borde del molde, retirando las partículas grandes que puedan dificultar el enrase de la muestra, reemplazándolas por material contenido en la pieza de extensión y volviendo a enrasar.

Una vez establecido el peso del cilindro con la muestra comprimida, se vacía el cilindro, se seca la muestra a 105 °C y se determina el peso. Véase la norma ISO 3087:2011 "Minerales de hierro – Determinación del contenido de humedad de un lote". A continuación se repite el ensayo con otras muestras con diferentes contenidos de humedad.

La densidad de la materia sólida debería medirse mediante un picnómetro de gas o de agua, en virtud de una norma nacional o internacional, por ejemplo la ASTM D5550 o la AS 1289 (véase la subsección 1.4.2.5).

## .2 Definiciones y datos relativos a los cálculos (véase la figura 1.4.2)

- cilindro vacío, masa en gramos:  $A$
  - cilindro con muestra comprimida, masa en gramos:  $B$
  - muestra húmeda, masa en gramos:  $C$
- $$C = B - A$$
- muestra seca, masa en gramos:  $D$
  - agua, masa en gramos (equivalente en volumen en  $\text{cm}^3$ ):  $E$

$$E = C - D$$

Volumen del cilindro: 1 000  $\text{cm}^3$

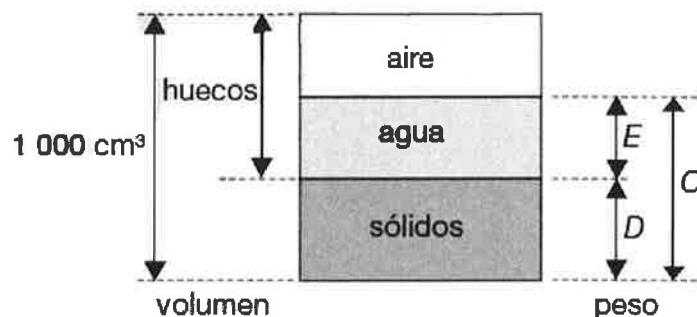


Figura 1.4.2

**.3 Cálculo de las características principales**

- densidad de la materia sólida, g/cm<sup>3</sup> (t/m<sup>3</sup>):  $d$
- densidad de la carga a granel en seco, g/cm<sup>3</sup> (t/m<sup>3</sup>):  $\gamma$

$$\gamma = \frac{D}{1000}$$

- contenido neto de agua, % en volumen:  $e_v$

$$e_v = \frac{E}{D} \times 100 \times d$$

- índice de huecos:  $e$  (volumen de huecos dividido por volumen de sólidos)

$$e = \frac{d}{\gamma} - 1$$

- grado de saturación, porcentaje del volumen:  $S$

$$S = \frac{e_v}{e}$$

- contenido bruto de agua, porcentaje de la masa:  $W^1$

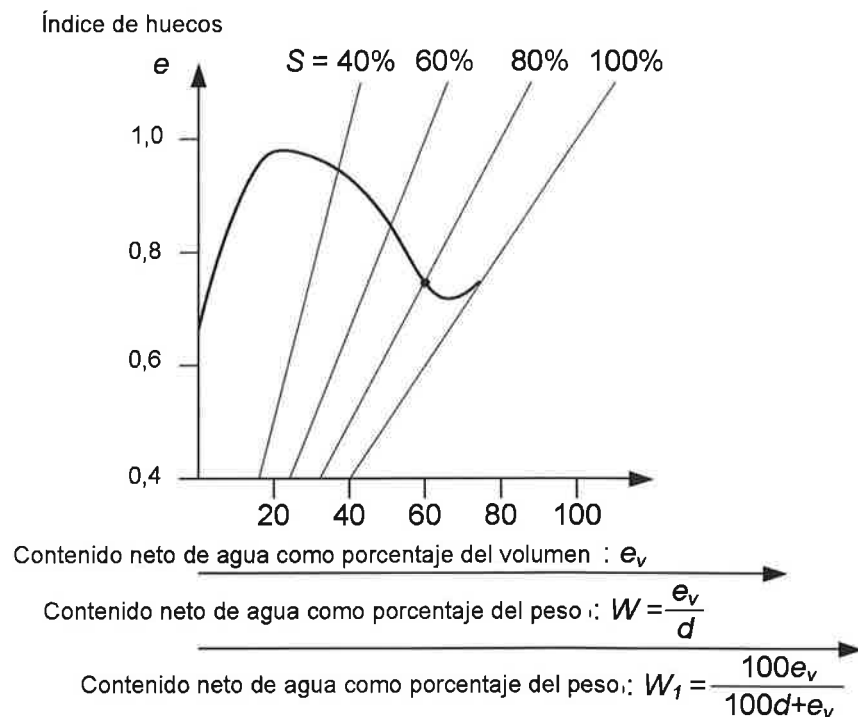
$$W^1 = \frac{E}{C} \times 100$$

- contenido neto de agua, porcentaje de la masa:  $W$

$$W = \frac{E}{D} \times 100$$

**.4 Presentación de los resultados de los ensayos de compactación**

Para cada ensayo de compactación, se indica el valor del índice de huecos calculado ( $e$ ) en las ordenadas, en tanto que el contenido neto de agua ( $e_v$ ) y el grado de saturación ( $S$ ) se indican en las abscisas.



**Figura 1.4.3**

## .5 Curva de compactación

Como resultado de la secuencia de ensayos se obtiene una curva de compactación determinada (véase la figura 1.4.3).

El contenido crítico de humedad lo indica el punto de intersección de la curva de compactación con la línea  $S$ , lo que equivale a un grado de saturación del 80 %. El límite de humedad admisible a efectos de transporte (LHT) es el contenido crítico de humedad.

El contenido de humedad óptimo es el contenido de humedad correspondiente a la compactación máxima (densidad en seco máxima) en las condiciones de compactación especificadas. Para comprobar la aplicabilidad de este ensayo, debería evaluarse la relación entre el contenido de humedad y la densidad en seco durante el ensayo. A continuación, deberían determinarse el contenido de humedad óptimo y el grado de saturación correspondiente. Este procedimiento de ensayo se ha elaborado basándose en la conclusión de que el grado de saturación correspondiente al contenido de humedad óptimo de los finos de mineral de hierro es de 90 a 95 %, mientras que dicho grado de saturación para los concentrados de minerales era del 70 a 75 %. En el caso en que el grado de saturación correspondiente al contenido de humedad óptimo sea inferior al 90 % el expedidor debería consultar con la autoridad pertinente, ya que cabe la posibilidad de que este ensayo no sea aplicable a la materia en cuestión y que el LHT determinado mediante este ensayo resulte ser demasiado elevado."

### APÉNDICE 3

#### *Propiedades de las cargas sólidas a granel*

#### 1 Cargas no cohesivas

#### 1.1 Las cargas que se enumeran a continuación son no cohesivas mientras estén secas:

52 Añádase a la lista las siguientes entradas nuevas en orden alfabético:

"ESPODUMENO (ENRIQUECIDO)"  
"FLUORURO DE ALUMINIO"  
"PELLETS DE MADERA QUE CONTIENEN ADITIVOS Y/O AGLUTINANTES"  
"PELLETS DE MADERA QUE NO CONTIENEN ADITIVOS NI AGLUTINANTES"

y suprimase la entrada correspondiente a "PELLETS DE MADERA".

### APÉNDICE 4

#### ÍNDICE

53 Insértese las siguientes entradas nuevas en orden alfabético:

"

Material	Grupo	Referencias
FLUORURO DE ALUMINIO	A	
TERRONES DE SILICATO SÓDICO AMORFO	B	
ÁCIDO BÓRICO	B	
YESO QUÍMICO	A	
ESCORIA DE COBRE	A	
DESPERDICIOS DE VIDRIO	C	
ESCORIA DE HIERRO Y ACERO Y SU MEZCLA	A	
FINOS DE MINERAL DE HIERRO	A	
ÓXIDO DE HIERRO (GRADO TÉCNICO)	A	
HIERRO SINTERIZADO	C	
ESCORIA DE ALEACIÓN DE HIERRO CON MANGANESO	C	
FINOS DE MINERAL DE MANGANESO	A	
CASCARILLA GENERADA DE LOS PROCESOS SIDERÚRGICOS	A	
ESPODUMENO (ENRIQUECIDO)	A	
PELLETS DE MADERA QUE CONTIENEN ADITIVOS Y/O AGLUTINANTES	B	
PELLETS DE MADERA QUE NO CONTIENEN ADITIVOS NI AGLUTINANTES	B	
CINC, ESCORIA DE	A	
CONCENTRADO DE CIANITA DE CIRCONIO	A	

54 Suprímase la entrada correspondiente a "PELLETS DE MADERA".

55 El nombre de expedición de la carga a granel correspondiente a "CENIZAS DE CLÍNKER (HÚMEDAS)" se enmienda a "CENIZAS DE CLÍNKER".

## APÉNDICE 5

### Nombres de expedición de las cargas a granel en tres idiomas (español, francés e inglés)

56 Insértese el siguiente nuevo apéndice 5:

### Nombres de expedición de las cargas a granel en tres idiomas (español, francés e inglés)

ESPAÑOL	FRANCÉS	INGLÉS
ABONOS A BASE DE NITRATO AMÓNICO (no entrañan riesgos)	ENGRAIS AU NITRATE D'AMMONIUM (non dangereux)	AMMONIUM NITRATE, BASED FERTILIZER (non-hazardous)
ABONOS A BASE DE NITRATO AMÓNICO, N° ONU 2067	ENGRAIS AU NITRATE D'AMMONIUM UN 2067	AMMONIUM NITRATE BASED FERTILIZER UN 2067
ABONOS A BASE DE NITRATO AMÓNICO, N° ONU 2071	ENGRAIS AU NITRATE D'AMMONIUM UN 2071	AMMONIUM NITRATE BASED FERTILIZER UN 2071
ABONOS A BASE DE NITRATO CÁLCICO	ENGRAIS AU NITRATE DE CALCIUM	CALCIUM NITRATE FERTILIZER
ABONOS DE SULFATO DE MAGNESIO	ENGRAIS AU SULFATE DE MAGNÉSIUM	MAGNESIUM SULPHATE FERTILIZERS
ABONOS SIN NITRATOS (no entrañan riesgos)	ENGRAIS SANS NITRATES	FERTILIZERS WITHOUT NITRATES
ACERO INOXIDABLE, POLVO DEL RECTIFICADO DE	ACIER INOXYDABLE, POUSSIÈRE DE MEULAGE	STAINLESS STEEL GRINDING DUST
Acero, virutas de	Rognures d'acier	Steel swarf
ÁCIDO BÓRICO	ACIDE BORIQUE	BORIC ACID
ALFALFA	LUZERNE	ALFALFA
Alquitrán de hulla en bolitas	Goudron de houille en grains	Prilled coal tar
ALÚMINA	ALUMINE	ALUMINA
ALÚMINA CALCINADA	ALUMINE CALCINÉE	ALUMINA, CALCINED
ALÚMINA SÍLICE	ALUMINE SILICEUSE	ALUMINA SILICA
ALÚMINA SÍLICE, pellets de	ALUMINE SILICEUSE en granules	ALUMINA SILICA, pellets
ALUMINIO-FERROSILICIO EN POLVO, No ONU 1395	ALUMINO-FERRO-SILICIUM EN POUDRE UN 1395	ALUMINIUM FERROSILICON POWDER UN 1395
ALUMINIO-SILICIO EN POLVO, NO RECUBIERTO, No ONU 1398	SILICO-ALUMINIUM EN POUDRE NON ENROBÉ UN 1398	ALUMINIUM SILICON POWDER, UNCOATED UN 1398
Amonio en bruto, desechos orgánicos de	Déchets organiques ammoniacaux	Rough ammonia tankage
ÁNODOS DE CARBÓN TRITURADOS	ANODES EN CARBONE CONCASSÉES	CRUSHED CARBON ANODES
ANTIMONIO, MINERAL Y RESIDUOS DE	MINÉRAI D'ANTIMOINE ET RÉSIDU DE MINÉRAI D'ANTIMOINE	ANTIMONY ORE AND RESIDUE
ARCILLA	ARGILE	CLAY
Arcilla calcinada	Argile calcinée	Calcined clay

ESPAÑOL	FRANCÉS	INGLÉS
ARENA	SABLE	SAND
Arena de circonio	Sable, zircon	Sand, zircon
Arena de ilmenita	Sable, ilménite	Sand, ilmenite
ARENAS DE MINERALES PESADOS	SABLE, MINÉRAUX LOURDS	SAND, HEAVY MINERAL
Arroz partido	Brisures de riz	Rice broken
Arroz, salvado de	Son de riz	Rice bran
AZÚCAR	SUCRE	SUGAR
AZUFRE (sólido con forma)	SOUFRE (solide, moulé)	SULPHUR (formed, solid)
AZUFRE, No ONU 1350 (en terrones triturados o en polvo de grano grueso)	SOUFRE UN 1350 (concassé en morceaux et en poudre à gros grains)	SULPHUR UN 1350 (crushed lump and coarse grained)
BARITAS	BARYTINE	BARYTES
BAUXITA	BAUXITE	BAUXITE
Blenda (sulfuro de cinc)	Blende (sulfure de zinc)	Blende (zinc sulphide)
BÓRAX (CRUDO PENTAHIDRATADO)	BORAX (BRUT PENTAHYDRATÉ)	BORAX (PENTAHYDRATE CRUDE)
BÓRAX ANHIDRO, crudo	BORAX ANHYDRE brut	BORAX, ANHYDROUS, crude
BÓRAX ANHIDRO, refinado	BORAX ANHYDRE raffiné C	BORAX, ANHYDROUS, refined C
BREA DE ALQUITRÁN DE HULLA	BRAI DE GOUDRON DE HOUILLE	COAL TAR PITCH
BREA EN BOLITAS	BRAI EN GRAINS	PITCH PRILL
Brea en lápices	Brai en crayons	Pencil pitch
BRIQUETAS DE LIGNITO	CHARBON BRUN EN BRIQUETTES	BROWN COAL BRIQUETTES
CACAHUETES (con vaina)	CACAHUÈTES (en coques)	PEANUTS (in shell)
Cacahuetes (maní), en extracto	Cacahuètes, sous-produits de l'extraction	Peanuts, extracted
Cacahuetes (maní), prensados	Cacahuètes, triturées	Peanuts, expelled
CAL (VIVA)	CHAUX (VIVE)	LIME (UNSLAKED)
Cal dolomítica	chaux vive dolomitique	Dolomitic quicklime
Cal viva	chaux vive	Quicklime
Calcopirita	Chalcopyrite	Chalcopyrite
CANTOS RODADOS (de mar)	GALETS (de mer)	PEBBLES (sea)
CARBÓN	CHARBON	COAL
CARBÓN VEGETAL	CHARBON	CHARCOAL
Carbonato de magnesio	Carbonate de magnésium	Magnesium carbonate
CARBORUNDO	CARBORUNDUM	CARBORUNDUM
Cártamo, semillas de, en extracto	Graines de carthame, sous-produits de l'extraction	Safflower seed, extracted
Cártamo, semillas de, prensadas	Graines de carthame, triturées	Safflower seed, expelled
CASCARILLA GENERADA EN LOS PROCESOS SIDERÚRGICOS	DÉPÔTS PROVENANT DE LA FABRICATION DU FER ET DE L'ACIER	SCALE GENERATED FROM THE IRON AND STEEL MAKING PROCESS
CÁTODOS AGOTADOS	CATHODES USÉES	SPENT CATHODES
CEMENTO	CIMENT	CEMENT
CEMENTO, CLINKERS DE	CIMENT, CLINKERS DE	CEMENT CLINKERS
CENIZAS DE CLÍNKER	CENDRES DE MÂCHEFER	CLINKER ASH

ESPAÑOL	FRANCÉS	INGLÉS
Cenizas piríticas	Cendres pyriteuses	Pyritic ash
CENIZAS PIRITOSAS (hierro)	CENDRES PYRITEUSES (fer)	PYRITIC ASHES (iron)
CENIZAS VOLANTES HÚMEDAS	CENDRES VOLANTES HUMIDES	FLY ASH, WET
CENIZAS VOLANTES SECAS	CENDRES VOLANTES SÈCHES	FLY ASH, DRY
Cereales, pellets de	Céréales en boulettes	Pellets (cereal)
Cinc (escoria de, residuos de o espuma de)	Zinc, crasses, résidus, laitier	Zinc, dross, residue or skimmings
CINC SINTERIZADO	AGGLOMÉRÉS DE ZINC	ZINC SINTER
CINC Y PLOMO, CALCINADOS DE (en mezclas)	ZINC ET PLOMB CALCINÉS (en mélange)	ZINC AND LEAD CALCINES (mixed)
CINC Y PLOMO, MIXTOS DE	MIXTES DE ZINC ET DE PLOMB	ZINC AND LEAD MIDDINGS
CINC, CENIZAS DE, No ONU 1435	CENDRES DE ZINC UN 1435	ZINC ASHES UN 1435
CINC, CONCENTRADO DE	CONCENTRÉ DE ZINC	ZINC CONCENTRATE
CINC, ESCORIA DE	SCORIES DE ZINC	ZINC SLAG
CINC, FANGOS DE	BOUES DE ZINC	ZINC SLUDGE
Cinc, mineral de, bruto	Minerai de zinc, brut	Zinc ore, crude
Cinc, mineral de, calamina	Minerai de zinc, calamine	Zinc ore, calamine
Cinc, mineral de, concentrados	Minerai de zinc, concentrés	Zinc ore, concentrates
Cinc, mineral quemado de	Minerai de zinc, brûlé	Zinc ore, burnt
CIRCONIO, ARENA DE	SABLE DE ZIRCON	ZIRCONSAND
CISCO DE COQUE	POUSSIER DE COKE	COKE BREEZE
Cítricos, pellets de pulpa de	Pulpe d'agrumes en boulettes	Citrus pulp pellets
CLORURO POTÁSICO	CHLORURE DE POTASSIUM	POTASSIUM CHLORIDE
COBRE DE CEMENTACIÓN	CUIVRE CÉMENT	CEMENT COPPER
COBRE DE CEMENTACIÓN	CUIVRE CÉMENT	CEMENT COPPER
COBRE, CONCENTRADO DE	CONCENTRÉ DE CUIVRE	COPPER CONCENTRATE
COBRE, CONCENTRADO DE	CONCENTRÉ DE CUIVRE	COPPER CONCENTRATE
Cobre, concentrado mineral de	Concentré de minerai de nickel	Copper ore concentrate
COBRE, ESCORIA DE	SCORIES DE CUIVRE	COPPER SLAG
COBRE, GRÁNULOS DE	CUIVRE EN GRANULES	COPPER GRANULES
COBRE, MATA DE	MATTE DE CUIVRE	COPPER MATTE
Cobre, precipitado de	Précipités de cuivre	Copper precipitate
Coco	Noix de coco	Coconut
COLEMANITA	COLÉMANITE	COLEMANITE
COMBUSTIBLES SOLIDIFICADOS REICLADOS DE PAPELES Y PLÁSTICOS	COMBUSTIBLES SOLIDIFIÉS RECYCLÉ À PARTIR DE PAPIER ET DE PLASTIQUE	SOLIDIFIED FUELS RECYCLED FROM PAPER AND PLASTICS
Concentrados de minerales	Concentrés de minerais	Mineral Concentrates
COPRA (seca), No ONU 1363 B	COPRAH (sec) UN 1363	COPRA (dry) UN 1363 B
Copra, en extracto	Coprah, sous-produit d'extraction	Copra, extracted
Copra, prensada	Coprah, trituré	Copra, expelled
COQUE	COKE	COKE
COQUE DE PETRÓLEO (calcinado)	COKE DE PÉTROLE (calciné)	PETROLEUM COKE (calcined)

ESPAÑOL	FRANCS	INGLÉS
COQUE DE PETRÓLEO (no calcinado)	COKE DE PÉTROLE (non calciné)	PETROLEUM COKE (uncalcined)
CRIOLITA	CRYOLITHE	CRYOLITE
Cromio, mineral de	Minerai de chromium	Chromium ore
CROMITA, MINERAL DE	MINERAI DE CHROMITE	CHROMITE ORE
Cromo, mineral de	Minerai de chrome	Chrome ore
CROMO, PELLETS DE	CHROME EN PELLETS	CHROME PELLETS
CUARCITA	QUARTZITE	QUARTZITE
CUARZO BLANCO	QUARTZ	QUARTZ
CUARZO BLANCO	QUARTZ BLANC	WHITE QUARTZ
CUBAS ELECTROLÍTICAS AGOTADAS	REVÊTEMENT USÉ DES CUVES	SPENT POTLINER
Cuproníquel	Nickel-cuivre	Copper nickel
CHAMOTA	CHAMOTTE	CHAMOTTE
CHATARRA	FERRAILLE	SCRAP METAL
DESECHOS DE PESCADO ESTABILIZADOS, No ONU 2216	DÉCHETS DE POISSON STABILISÉS UN 2216	FISHSCRAP, STABILIZED UN 2216
DESECHOS ORGÁNICOS	DÉCHETS ORGANIQUES	TANKAGE
DESPERDICIOS DE VIDRIO	CALCIN DE VERRE	GLASS CULLET
Detritos orgánicos	Détritus organiques	Garbage tankage
Disulfuro de hierro	Disulfure de fer	Iron disulphide
DOLOMITA	DOLOMITE	DOLOMITE
ESCAMAS DE RICINO, No ONU 2969	GRAINES DE RICIN EN FLOCONS UN 2969	CASTOR FLAKE UN 2969
ESCORIA DE ALEACIÓN DE HIERRO CON MANGANESO	SCORIES DE FERRO-ALLIAGES DE MANGANÈSE	MANGANESE COMPONENT FERROALLOY SLAG
ESCORIA DE HIERRO Y ACERO Y SU MEZCLA	SCORIES DE FER ET D'ACIER ET LEUR MÉLANGE	IRON AND STEEL SLAG AND ITS MIXTURE
ESCORIA DE SALES DE ALUMINIO	SCORIES SALINÈS D'ALUMINIUM	ALUMINIUM SALT SLAGS
ESCORIA DE SILICIO	SCORIES DE SILICIUM	SILICON SLAG
ESCORIA GRANULADA	SCORIES EN GRAINS	GRANULATED SLAG
Escoria granulada	Scories, en grains	Slag, granulated
ESCORIA GRUESA DE HIERRO Y ACERO Y SU MEZCLA	SCORIES DE FER ET D'ACIER À GROS GRAINS ET LEUR MÉLANGE	COARSE IRON AND STEEL SLAG AND ITS MIXTURE
ESCORIAS PIRITOSAS	CENDRES PYRITEUSES	PYRITIC CINDERS
ESPA TOFLÚOR	SPATH FLUOR	FLUORSPAR
Espodumeno	Spodumène	Spodumene
ESPONJA DE HIERRO AGOTADA, No ONU 1376	TOURNURE DE FER RÉSIDUAIRE UN 1376	IRON SPONGE, SPENT UN 1376
ESPUMA DE ALUMINIO	CRASSE D'ALUMINIUM	ALUMINIUM SKIMMINGS
Estibina	Stibnite	Stibnite
FANGOS BIOLÓGICOS	BOUE ACTIVÉE	BIOSLUDGE
FANGOS DE CARBÓN	BOUES DE CHARBON	COAL SLURRY
FELDESPATO EN TERRONES	FELDSPATH EN MORCEAUX	FELSPAR LUMP
FERROCROMO	FERROCHROME	FERROCHROME



ESPAÑOL	FRANCÉS	INGLÉS
FERROCROMO exotérmico	FERROCHROME, exothermique	FERROCHROME, exothermic
FERROFÓSFORO	FERROPHOSPHORE	FERROPHOSPHORUS
Ferrofósforo, briquetas de	Ferrophosphore en briquettes	Ferrophosphorus briquettes
FERROMANGANESO	FERROMANGANÈSE	FERROMANGANESE
Ferromanganeso exotérmico	Ferromanganèse exothermique	Ferromanganese, exothermic
FERRÓNÍQUEL	FERRONICKEL	FERRONICKEL
FERROSILICIO	FERROSILICIUM	FERROSILICON
FERROSILICIO, No ONU 1408	FERROSILICIUM UN 1408	FERROSILICON UN 1408
Fertilizante orgánico	Engrais à base de déchets organiques	Tankage fertilizer
FINOS DE MINERAL DE HIERRO	FINES DE MINÉRAI DE FER	IRON ORE FINES
FINOS DE MINERAL DE MANGANESO	FINES DE MINÉRAI DE MANGANÈSE	MANGANESE ORE FINES
FLUORURO DE ALUMINIO	FLUORURE D'ALUMINIUM	ALUMINIUM FLUORIDE
Fluoruro de calcio	Fluorure de calcium	Calcium fluoride
FMA	[No se aplica en francés]	M.A.P.
FOSFATO (desfluorado)	PHOSPHATE (défluoré)	PHOSPHATE (defluorinated)
FOSFATO DIAMÓNICO	HYDROGÉNOPHOSPHATE DE DIAMMONIUM	DIAMMONIUM PHOSPHATE
FOSFATO EN ROCA (calcinado)	ROCHE PHOSPHATÉE (calcinée)	PHOSPHATE ROCK (calcined)
FOSFATO EN ROCA (no calcinado)	ROCHE PHOSPHATÉE (non calcinée)	PHOSPHATE ROCK (uncalcined)
FOSFATO MONOAMÓNICO	MONOPHOSPHATE D'AMMONIUM	MONOAMMONIUM PHOSPHATE
FRAGMENTOS DE NEUMÁTICOS TRITURADOS	FRAGMENTS DE PNEUS DE GRANDES DIMENSIONS	COARSE CHOPPED TYRES
FRAGMENTOS DE REVESTIMIENTOS AISLANTES DE GOMA Y PLÁSTICO	FRAGMENTS D'ISOLANT EN PLASTIQUE ET EN CAOUTCHOUC	CHOPPED RUBBER AND PLASTIC INSULATION
Galena (sulfuro de plomo)	Galène (sulfure de plomb)	Galena (lead sulphide)
Girasol, semillas de, en extracto	Graines de tournesol, sous-produits de l'extraction	Sunflower seed, extracted
Girasol, semillas de, prensadas	Graines de tournesol, triturées	Sunflower seed, expelled
Gluten, pellets de	Gluten en boulettes	Gluten pellets
GRANOS SECOS DE DESTILERÍA CON SOLUBLES	DISTILLATS SÈCHÉS DE GRAINS AVEC RÉSIDUS SOLUBLES	DISTILLERS DRIED GRAINS WITH SOLUBLES
GRAVILLA	PIERRES CONCASSÉES	STONE CHIPPINGS
HARINA DE PESCADO ESTABILIZADA, No ONU 2216	FARINE DE POISSON STABILISÉE UN 2216	FISHMEAL, STABILIZED UN 2216
HARINA DE RICINO, No ONU 2969	FARINES DE RICIN UN 2969	CASTOR MEAL UN 2969
Harina oleosa	Farines oléagineuses	Meal, oily
Harinas tostadas	Farines grillées	Toasted meals
HIDRATO DE ALÚMINA	HYDRATE D'ALUMINIUM	ALUMINA HYDRATE
Hidróxido de aluminio	Hydroxyde d'aluminium	Aluminium hydroxide
HIERRO EN LINGOTES	FORGE EN GUEUSES	PIG IRON
HIERRO OBTENIDO POR REDUCCIÓN DIRECTA (A)En	FER OBTENU PAR RÉDUCTION DIRECTE (A) Briquettes moulées à chaud	DIRECT REDUCED IRON (A) Briquettes, hot-moulded

ESPAÑOL	FRANCÉS	INGLÉS
forma de briquetas moldeadas en caliente		
HIERRO OBTENIDO POR REDUCCIÓN DIRECTA (B) Terrones, pellets y briquetas moldeadas en frío	FER OBTENU PAR RÉDUCTION DIRECTE (B) Morceaux, pellets, briquettes moulées à froid et tournures de fer indiennes	DIRECT REDUCED IRON (B) Lumps, pellets, cold-moulded briquettes
HIERRO OBTENIDO POR REDUCCIÓN DIRECTA (C) (Finos obtenidos como productos derivados)	FER OBTENU PAR RÉDUCTION DIRECTE (C) (Fines en tant que sous-produit)	DIRECT REDUCED IRON (C) By-product fines
HIERRO SINTERIZADO	AGGLOMÉRÉS DE FER	IRON SINTER
HIERRO, CONCENTRADO DE	CONCENTRÉ DE FER	IRON CONCENTRATE
HIERRO, CONCENTRADO DE (para aglomerados)	CONCENTRÉ DE FER (pour agglomérés)	IRON CONCENTRATE (sinter feed)
HIERRO, CONCENTRADO DE (para pellets)	CONCENTRÉ DE FER (pour pellets)	IRON CONCENTRATE (pellet feed)
HIERRO, MINERAL DE	MINERAI DE FER	IRON ORE
Hierro, mineral de (concentrado, aglomerados o pellets)	Minerai de fer (concentré, pour pellets, pour agglomérés)	Iron ore (concentrate, pellet feed, sinter feed)
HIERRO, PELLETS DE MINERAL DE	MINERAI DE FER EN PELLETS	IRON ORE PELLETS
Hierro, virutas de	copeaux de fer	Iron swarf
HRD	No se aplica en francés	D.R.I.
ILMENITA (ENRIQUECIDA)	ILMÉNITE VALORISÉE	ILMENITE (UPGRADED)
ILMENITA (ROCA)	ILMÉNITE (ROCHE)	ILMENITE (ROCK)
ILMENITA, ARCILLA DE	ARGILE D'ILMÉNITE	ILMENITE CLAY
ILMENITA, ARENA DE	SABLE D'ILMÉNITE	ILMENITE SAND
LABRADORITA	LABRADOR	LABRADORITE
Lignita	Lignite	Lignite
Linaza, en extracto	Graines de lin, sous-produits de l'extraction	Linseed, extracted
Linaza, prensada	Graines de lin, triturées	Linseed, expelled
Machacado	Hominy chop	Hominy chop
MADERA PARA PASTA PAPELERA	BOIS À PÂTE	PULP WOOD
MADERA TORRADA	BOIS TORRÉFIÉ	WOOD TORREFIED
MADERA, ASTILLAS DE	COPEAUX DE BOIS	WOODCHIPS
MADERAJE	BILLES DE BOIS	TIMBER
MAGNESIA (CALCINADA A MUERTE)	MAGNÉSIE (CALCINÉE)	MAGNESIA (DEADBURNED)
MAGNESIA (VIVA)	MAGNÉSIE (VIVE)	MAGNESIA (UNSLAKED)
Magnesia calcinada	Magnésie calcinée	Magnesia, calcined
Magnesia cáustica calcinada	Magnésie calcinée caustique	Magnesia, caustic calcined
Magnesia electrofundida	Magnésie électrofondue	Magnesia, electro-fused
Magnesia quemada ligeramente	Magnésie calcinée légère	Magnesia, lightburned
Magnesia, clinker de	Magnésie en clinkers	Magnesia, clinker
Magnesita calcinada a muerte	Magnésite calcinée	Deadburned magnesite
MAGNESITA natural	MAGNÉSITE, naturelle	MAGNESITE, natural
Magnesita, clinker de	Magnésite, clinkers de	Magnesite, clinker

ESPAÑOL	FRANCÉS	INGLÉS
Maíz, en extracto	Maïs, sous-produit de l'extraction	Maize, extracted
Maíz, gluten de	Gluten de maïs	Corn gluten
Maíz, prensado	Maïs, trituré	Maize, expelled
Malta de cebada, pellets de	Malte d'orge en boulettes	Barley malt pellets
MANGANESO, CONCENTRADO DE	CONCENTRÉ DE MANGANÈSE	MANGANESE CONCENTRATE
MANGANESO, MINERAL DE	MINÉRAI DE MANGANÈSE	MANGANESE ORE
Maní (cacahuètes), harina de	Farine d'arachide	Ground nuts, meal
MÁRMOL, ASTILLAS DE	ÉCLATS DE MARBRE	MARBLE CHIPS
MATA DE NÍQUEL GRANULADA (CONTENIDO DE HUMEDAD INFERIOR A 2 %)	MATTE DE NICKEL EN GRANULES (TENEUR EN HUMIDITÉ INFÉRIEURE À 2 %)	GRANULATED NICKEL MATTE (LESS THAN 2 per cent MOISTURE CONTENT)
MATERIALES RADIATIVOS, DE BAJA ACTIVIDAD ESPECÍFICA (BAE-I), No ONU 2912	MATIÈRES RADIOACTIVES DE FAIBLE ACTIVITÉ SPÉCIFIQUE (LSA-I) UN 2912	RADIOACTIVE MATERIAL, LOW SPECIFIC ACTIVITY (LSA-I) UN 2912
MATERIALES RADIATIVOS, OBJETOS CONTAMINADOS EN LA SUPERFICIE (OCS-I), No ONU 2913	MATIÈRES RADIOACTIVES, OBJETS CONTAMINÉS SUPERFICIELLEMENT (SCO-I) UN 2913	RADIOACTIVE MATERIAL, SURFACE CONTAMINATED OBJECTS (SCO-I) UN 2913
Materias de panadería	Produits de boulangerie	Bakery materials
Milorganita	Milorganite	Milorganite
MINERAL DE NÍQUEL	MINÉRAI DE NICKEL	NICKEL ORE
Muriato de potasa	Muriate de potasse	Muriate of potash
Muriato de potasa	Muriate de potasse	Potash muriate
NEUMÁTICO GRANULADO	CAOUTCHOUC DE PNEUS EN GRANULES	GRANULATED TYRE RUBBER
Níger, semillas de, en extracto	Graines de niger, sous-produits de l'extraction	Niger seed, extracted
Níger, semillas de, prensadas	Graines de niger, triturées	Niger seed, expelled
NÍQUEL, CONCENTRADO DE	CONCENTRÉ DE NICKEL	NICKEL CONCENTRATE
Níquel, concentrado de mineral de	Concentré de minerai de nickel	Nickel ore concentrate
NITRATO AMÓNICO, No ONU 1942	NITRATE D'AMMONIUM UN 1942	AMMONIUM NITRATE UN 1942
NITRATO CÁLCICO, No ONU 1454	NITRATE DE CALCIUM	CALCIUM NITRATE
NITRATO DE ALUMINIO, No ONU 1438	NITRATE D'ALUMINIUM UN 1438	ALUMINIUM NITRATE UN 1438
NITRATO DE BARIO, No ONU 1446	NITRATE DE BARYUM UN 1446	BARIUM NITRATE UN 1446
NITRATO DE MAGNESIO, No ONU 1474	NITRATE DE MAGNÉSIUM UN 1474	MAGNESIUM NITRATE UN 1474
NITRATO DE PLOMO, No ONU 1469	NITRATE DE PLOMB UN 1469	LEAD NITRATE UN 1469
Nitrato natural de Chile	Nitrate naturel du Chili	Chilean natural nitrate
Nitrato potásico en mezcla	NITRATE DE POTASSIUM EN MÉLANGE	POTASSIUM NITRATE MIXTURE
Nitrato potásico natural de Chile	Nitrate de potassium naturel du Chili	Chilean natural potassic nitrate
Nitrato potásico y nitrato sódico, mezclas de	Nitrate de potassium/nitrate de sodium (en mélange)	Potassium nitrate/sodium nitrate (mixture)
NITRATO POTÁSICO, No ONU 1486	NITRATE DE POTASSIUM UN 1486	POTASSIUM NITRATE UN 1486

ESPAÑOL	FRANCÉS	INGLÉS
NITRATO SÓDICO Y NITRATO POTÁSICO, EN MEZCLA, No ONU 1499	NITRATE DE SODIUM ET NITRATE DE POTASSIUM EN MÉLANGE UN 1499	SODIUM NITRATE AND POTASSIUM NITRATE MIXTURE UN 1499
NITRATO SÓDICO, No ONU 1498	NITRATE DE SODIUM UN 1498	SODIUM NITRATE UN 1498
Nuez de palma, en extracto	Amande de palmiste, sous-produit de l'extraction	Palm kernel, extracted
Nuez de palma, prensada	Amande de palmiste, triturée	Palm kernel, expelled
Orujo de cerveza, pellets de	Drêches de brasserie en boulettes	Brewer's grain pellets
Óxido de calcio	Oxyde de calcium	Calcium oxide
ÓXIDO DE HIERRO AGOTADO, No ONU 1376	OXYDE DE FER RÉSIDUAIRE UN 1376	IRON OXIDE, SPENT UN 1376
PELLETS (concentrados)	PELLETS (concentrés)	PELLETS (concentrates)
PELLETS DE GRANZA DE GRANO	CRIBLURES DE GRAIN EN PELLETS	GRAIN SCREENING PELLETS
PELLETS DE MADERA QUE CONTIENEN ADITIVOS Y/O AGLUTINANTES	GRANULÉS (PELLETS) DE BOIS CONTENANT DES ADDITIFS OU LIANTS	WOOD PELLETS CONTAINING ADDITIVES AND/OR BINDERS
PELLETS DE MADERA QUE NO CONTIENEN ADITIVOS NI AGLUTINANTES	GRANULÉS (PELLETS) DE BOIS NE CONTENANT AUCUN ADDITIF OU LIANT	WOOD PELLETS NOT CONTAINING ANY ADDITIVES AND/OR BINDERS
PENTAHIDRATO EN BRUTO	PENTAHYDRATE BRUT	PENTAHYDRATE CRUDE
PERLITA, ROCA DE	ROCHE PERLITE	PERLITE ROCK
PESCADO (A GRANEL)	POISSON (EN VRAC)	FISH (IN BULK)
PIEDRA CALIZA	CALCAIRE	LIMESTONE
PIEDRA PÓMEZ	PONCE	PUMICE
Piensos, pellets de	Sous-produits de meunerie en boulettes	Mill feed pellets
Píldoras de canola	Canola en boulettes	Canola pellets
PIRITA (contiene cobre y hierro)	PYRITE (contenant du cuivre et du fer)	PYRITE (containing copper and iron)
PIRITAS	PYRITES	PYRITES
Piritas (cuprosas, disgregadas, flotación o azufre)	Pyrites (cuivreuses, fines, flottation, soufre)	Pyrites (cupreous, fine, flotation, or sulphur)
Piritas calcinadas	Pyrites calcinées	Calcined pyrites
PIRITAS CALCINADAS	PYRITES CALCINÉES	PYRITES, CALCINED
PIROFILITA	PYROPHYLLITE	PYROPHYLLITE
PLATA Y PLOMO, CONCENTRADO DE	CONCENTRÉ DE PLOMB ARGENTIFÈRE	SILVER LEAD CONCENTRATE
Plata y plomo, concentrado de mineral de	Concentré de minerai de plomb argentifère	Silver lead ore concentrate
PLOMO Y CINC, CALCINADOS DE (en mezclas)	PLOMB ET ZINC CALCINÉS (en mélange)	LEAD AND ZINC CALCINES (mixed)
PLOMO Y CINC, MIXTOS DE	MIXTES DE PLOMB ET DE ZINC	LEAD AND ZINC MIDDINGS
PLOMO Y PLATA, CONCENTRADO DE	CONCENTRÉ DE PLOMB ARGENTIFÈRE	LEAD SILVER CONCENTRATE
Plomo y plata, mineral de	Minerai de plomb argentifère	Lead silver ore
PLOMO, CONCENTRADO DE	CONCENTRÉ DE PLOMB	LEAD CONCENTRATE
Plomo, concentrado de mineral de	Concentré de minerai de plomb	Lead ore concentrate
PLOMO, MINERAL DE	MINERAI DE PLOMB	LEAD ORE
PLOMO, RESIDUOS DE MINERAL DE	RÉSIDU DE MINERAI DE PLOMB	LEAD ORE RESIDUE

ESPAÑOL	FRANCÉS	INGLÉS
POTASA	POTASSE	POTASH
PRODUCTOS DERIVADOS DE LA FUNDICIÓN DEL ALUMINIO o PRODUCTOS DERIVADOS DE LA REFUNDICIÓN DEL ALUMINIO, TRATADOS	SOUS-PRODUITS DE LA FABRICATION/REFUSION DE L'ALUMINIUM, TRAITÉS	ALUMINIUM SMELTING / REMELTING BY-PRODUCTS, PROCESSED
PRODUCTOS DERIVADOS DE LA FUNDICIÓN DEL ALUMINIO, No ONU 3170	SOUS-PRODUITS DE LA FABRICATION DE L'ALUMINIUM UN 3170	ALUMINIUM SMELTING BY-PRODUCTS UN 3170
PRODUCTOS DERIVADOS DE LA REFUNDICIÓN DEL ALUMINIO, No ONU 3170	SOUS-PRODUITS DE LA REFUSION UN 3170	REMELTING BY-PRODUCTS UN 3170
PRODUCTOS DERIVADOS DE LA REFUNDICIÓN DEL ALUMINIO, No ONU 3170	SOUS-PRODUITS DE LA REFUSION UN 3170	REMELTING BY-PRODUCTS UN 3170
PRODUCTOS DERIVADOS DE LA REFUNDICIÓN DEL ALUMINIO, No ONU 3170	SOUS-PRODUITS DE LA REFUSION DE L'ALUMINIUM UN 3170	ALUMINIUM REMELTING BY-PRODUCTS UN 3170
PRODUCTOS DERIVADOS DE LA REFUNDICIÓN DEL ALUMINIO, No ONU 3170	SOUS-PRODUITS DE LA REFUSION UN 3170	REMELTING BY-PRODUCTS UN 3170
Productos generales de madera	Produits du bois – Généralités	Wood Products – General
PULPA DE RICINO, No ONU 2969	TOURTEAUX DE RICIN UN 2969	CASTOR POMACE UN 2969
RASORITA (ANHIDRA)	RASORITE (ANHYDRE)	RASORITE (ANHYDROUS)
RASPADURAS DE METALES FERROSOS, No ONU 2793	COPEAUX DE MÉTAUX FERREUX UN 2793	FERROUS METAL SHAVINGS UN 2793
RECORTES DE METALES FERROSOS, No ONU 2793	ÉBARBURES DE MÉTAUX FERREUX UN 2793	FERROUS METAL CUTTINGS UN 2793
Remolacha, en extracto	Betterave, sous-produits de l'extraction	Beet, extracted
Remolacha, prensada	Betterave, triturée	Beet, expelled
RESIDUOS DE ALUMINIO	LAITIER D'ALUMINIUM	ALUMINIUM DROSS
ROCA FERRUGINOSA	ROCHE FERRUGINEUSE	IRONSTONE
ROLLIZOS	RONDINS	ROUNDWOOD
RUTILO, ARENA DE	SABLE DE RUTILE	RUTILE SAND
SAL	SEL	SALT
SAL GEMA	ROCHE SALINE	SALT ROCK
SAL, TORTAS DE	PAIN DE SEL	SALT CAKE
Salitre	Salpêtre	Saltpetre
Salitre de Chile	Salpêtre du Chili	Chile saltpetre
Salvado, pellets de	Son en boulettes	Bran pellets
Semillas de algodón	Graines de cotonnier	Cotton seed
SEMILLAS DE ALGODÓN DESPEPITADO	GRAINES DE COTONNIER AVEC LINTER	LINTED COTTON SEED
Semillas de colza, en extracto	Graines de colza, sous-produits de l'extraction	Rape seed, extracted
Semillas de colza, prensadas	Graines de colza, triturées	Rape seed, expelled
SEMILLAS DE RICINO, No ONU 2969	GRAINES DE RICIN UN 2969	CASTOR BEANS UN 2969
Semillas oleosas, torta de presión de	Expellers oléagineux	Seed expellers, oily
SERRÍN	SCIURE DE BOIS	SAWDUST

ESPAÑOL	FRANCÉS	INGLÉS
SIENITA NEFELÍNICA (mineral)	SYÉNITE NÉPHÉLINIQUE (mineral)	NEFELINE SYENITE (mineral)
SILICOMANGANESO	SILICOMANGANÈSE	SILICOMANGANESE
Sinterizado	Agglomérés	Sinter
SLIG (mineral de hierro)	SLIG (mineral de fer)	SLIG, iron ore
Soja, en extracto	Graines de soja, sous-produits de l'extraction	Soyabean, extracted
Soja, prensada	Graines de soja, triturées	Soyabean, expelled
SOSA, CENIZA DE	SOUDE DU COMMERCE	SODA ASH
Strussa, pellets de	Strussa en boulettes	Strussa pellets
SULFATO AMÓNICO	SULFATE D'AMMONIUM	AMMONIUM SULPHATE
SULFATO DE POTASA Y MAGNESIO	SULFATE DE POTASSIUM ET DE MAGNÉSIUM	SULPHATE OF POTASH AND MAGNESIUM
SULFATO DE POTASIO	SULFATE DE POTASSIUM	POTASSIUM SULPHATE
SULFATO FERROSO GRANULAR	SULFATE FERREUX EN GRANULES	GRANULAR FERROUS SULPHATE
SULFATO FERROSO HEPTAHIDRATADO	SULFATE FERREUX HEPTAHYDRATÉ	FERROUS SULPHATE HEPTAHYDRATE
Sulfuro de cinc	Sulfure de zinc	Zinc sulphide
Sulfuro de cinc (blenda)	Sulfure de zinc (blende)	Zinc sulphide (blende)
Sulfuro de plomo	Sulfure de plomb	Lead sulphide
Sulfuro de plomo (galena)	Sulfure de plomb (galène)	Lead sulphide (galena)
SULFUROS METÁLICOS, CONCENTRADOS DE	CONCENTRÉS DE SULFURES MÉTALLIQUES	METAL SULPHIDE CONCENTRATES
Sulfuros, concentrados de	Concentrés sulfurés	Sulphide concentrates
SUPERFOSFATO	SUPERPHOSPHATE	SUPERPHOSPHATE
SUPERFOSFATO (triple granular)	SUPERPHOSPHATE (triple, granuleux)	SUPERPHOSPHATE (triple, granular)
Superfosfato triple	Superphosphate triple	Triple superphosphate
TACONITA, PELLETS DE	TACONITE EN PELLETS	TACONITE PELLETS
TALCO	TALC	TALC
TAPIOCA	TAPIOCA	TAPIOCA
TERRONES DE SILICATO SÓDICO AMORFO	MORCEAUX DE SILICATE DE SODIUM AMORPHE	AMORPHOUS SODIUM SILICATE LUMPS
TORTA DE SEMILLAS (no entraña riesgos)	TOURTEAUX (non dangereux)	SEED CAKE (non-hazardous)
TORTA DE SEMILLAS, No ONU 2217	TOURTEAUX UN 2217	SEED CAKE UN 2217
TORTA DE SEMILLAS, con una proporción de aceite vegetal, No ONU 1386 a) residuos de semillas prensadas por medios mecánicos, con un contenido de más del 10 % de aceite o más del 20 % de aceite y humedad combinados	TOURTEAUX contenant de l'huile végétale UN 1386 a) Graines triturées par procédé mécanique contenant plus de 10 % d'huile ou plus de 20 % d'huile et d'humidité combinées	SEED CAKE, containing vegetable oil UN 1386 (a) mechanically expelled seeds, containing more than 10% of oil or more than 20% of oil and moisture content

ESPAÑOL	FRANCÉS	INGLÉS
TORTA DE SEMILLAS, con una proporción de aceite vegetal, No ONU 1386 b) residuos de la extracción del aceite de las semillas con disolventes o por prensado, con un contenido de no más del 10 % de aceite o, si el contenido de humedad es superior al 10 %, no más del 20 % de aceite y humedad combinados	TOURTEAUX contenant de l'huile végétale UN 1386 b) Sous-produits de l'extraction au solvant ou graines triturées contenant au maximum 10 % d'huile et, si la teneur en humidité est supérieure à 10 %, pas plus de 20 % d'huile et d'humidité combinées	SEED CAKE, containing vegetable oil UN 1386 (b) solvent extraction and expelled seeds, containing not more than 10% of oil and when the amount of moisture is higher than 10%, not more than 20% of oil and moisture combined
Torta oleaginosa	Tourteaux oléagineux	Oil cake
Tortas de presión	Expellers	Expellers
Trasmochos, pellets de	Recoupette en boulettes	Pollard pellets
TRONCOS	GRUMES	LOGS
TRONCOS PARA ASERRAR	BOIS DÉBITÉ	SAW LOGS
TURBA FIBROSA	TOURBE HORTICOLE	PEAT MOSS
UREA	URÉE	UREA
VANADIO, MINERAL DE	MINERAI DE VANADIUM	VANADIUM ORE
VERMICULITA	VERMICULITE	VERMICULITE
Virutas	Rognures	Swarf
VIRUTAS DE TALADRADO DE METALES FERROSOS, No ONU 2793	ROGNURES DE MÉTAUX FERREUX UN 2793	FERROUS METAL BORINGS UN 2793
VIRUTAS DE TORNEADO DE METALES FERROSOS, No ONU 2793	TOURNURES DE MÉTAUX FERREUX UN 2793	FERROUS METAL TURNINGS UN 2793
YESO	GYPSE	GYPSUM
YESO GRANULADO	GYPSE EN GRAINS	GYPSUM GRANULATED
YESO QUÍMICO	GYPSE DE SYNTHÈSE	CHEMICAL GYPSUM

\*\*\*

