

SECRETARÍA DE ESTADO DE INFRAESTRUCTURAS, TRANSPORTE Y VIVIENDA
 SECRETARÍA GENERAL DE INFRAESTRUCTURAS
 DIRECCIÓN GENERAL DE CARRETERAS
 DEMARCACIÓN DE CARRETERAS DEL ESTADO EN ANDALUCÍA OCCIDENTAL

CONSULTOR:
CLOTHOS

EL INGENIERO AUTOR DEL PROYECTO:
 D. Antonio García del Villar

EL INGENIERO DIRECTOR DEL PROYECTO:
 D. Matías Benítez-Alahija Saez de Tejada

ESCALAS:
 1/1000
 0 5 10 15 20 25 30
 EN ORIGINAL UNE A1:








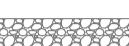
TÍTULO DEL PROYECTO:
 Proyecto de construcción "Construcción de glorietas en enlace tipo diamante. Autovía A-49, p.k. 117,100. Tramo: Enlace de Huelva Norte - Enlace Lepe Oeste" Provincia de Huelva

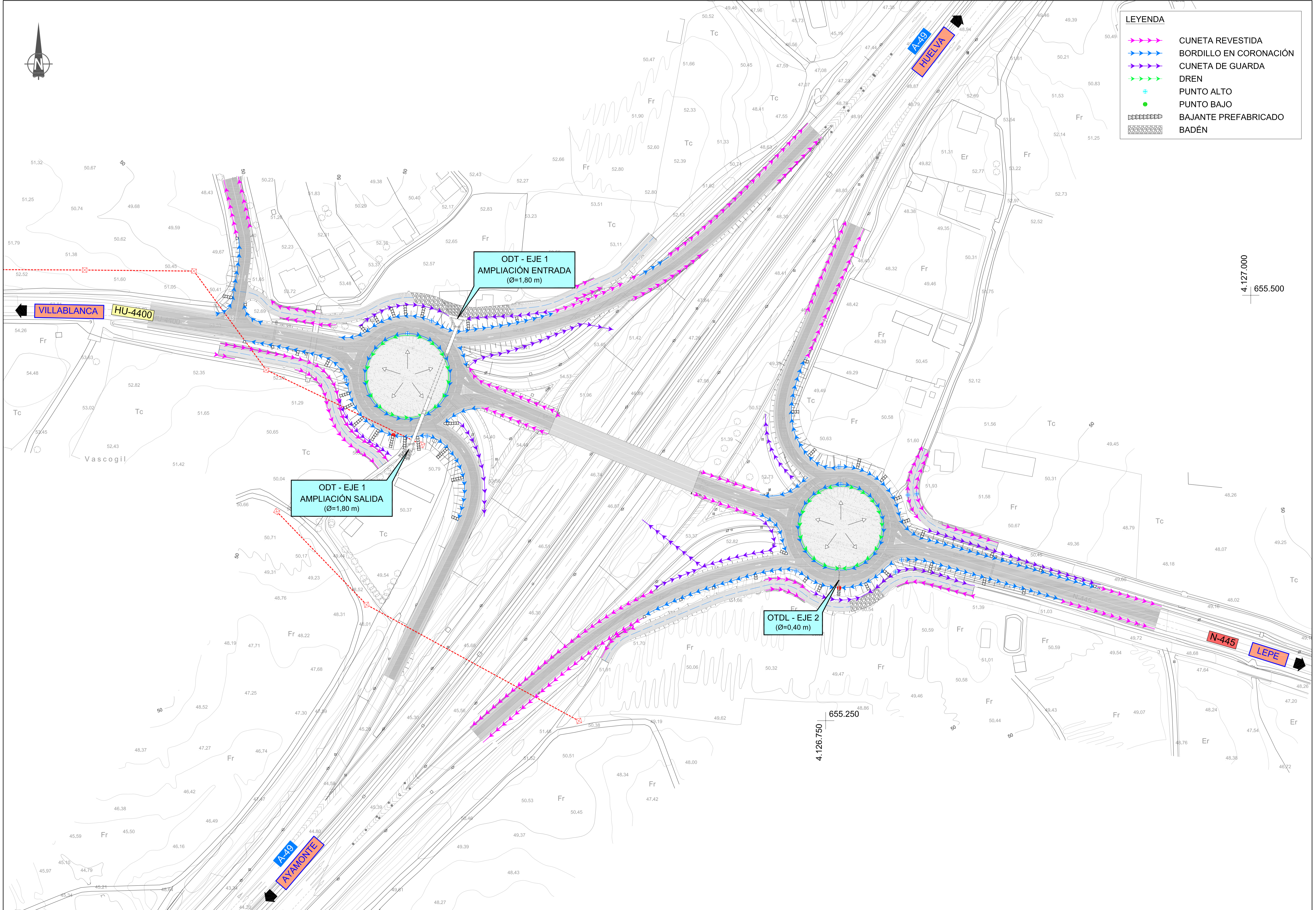
CLAVE:
 39-H-3880

Nº PLANO:
 7.1

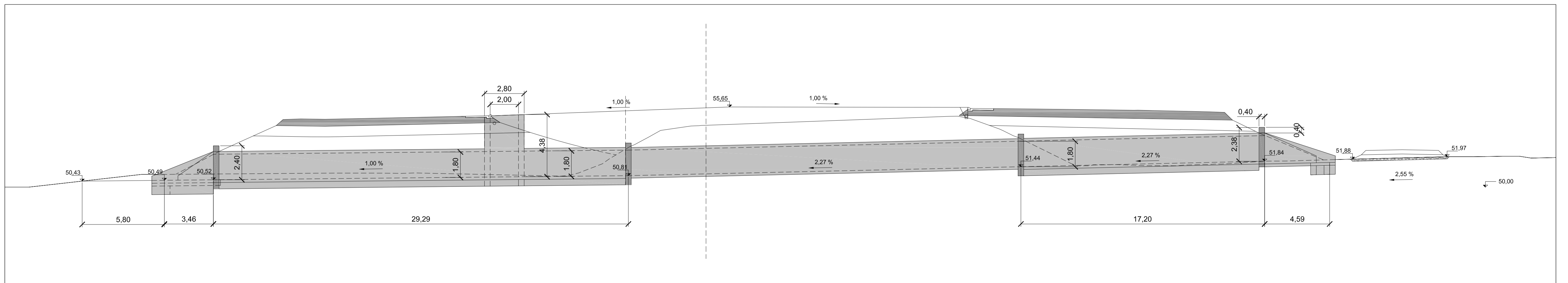
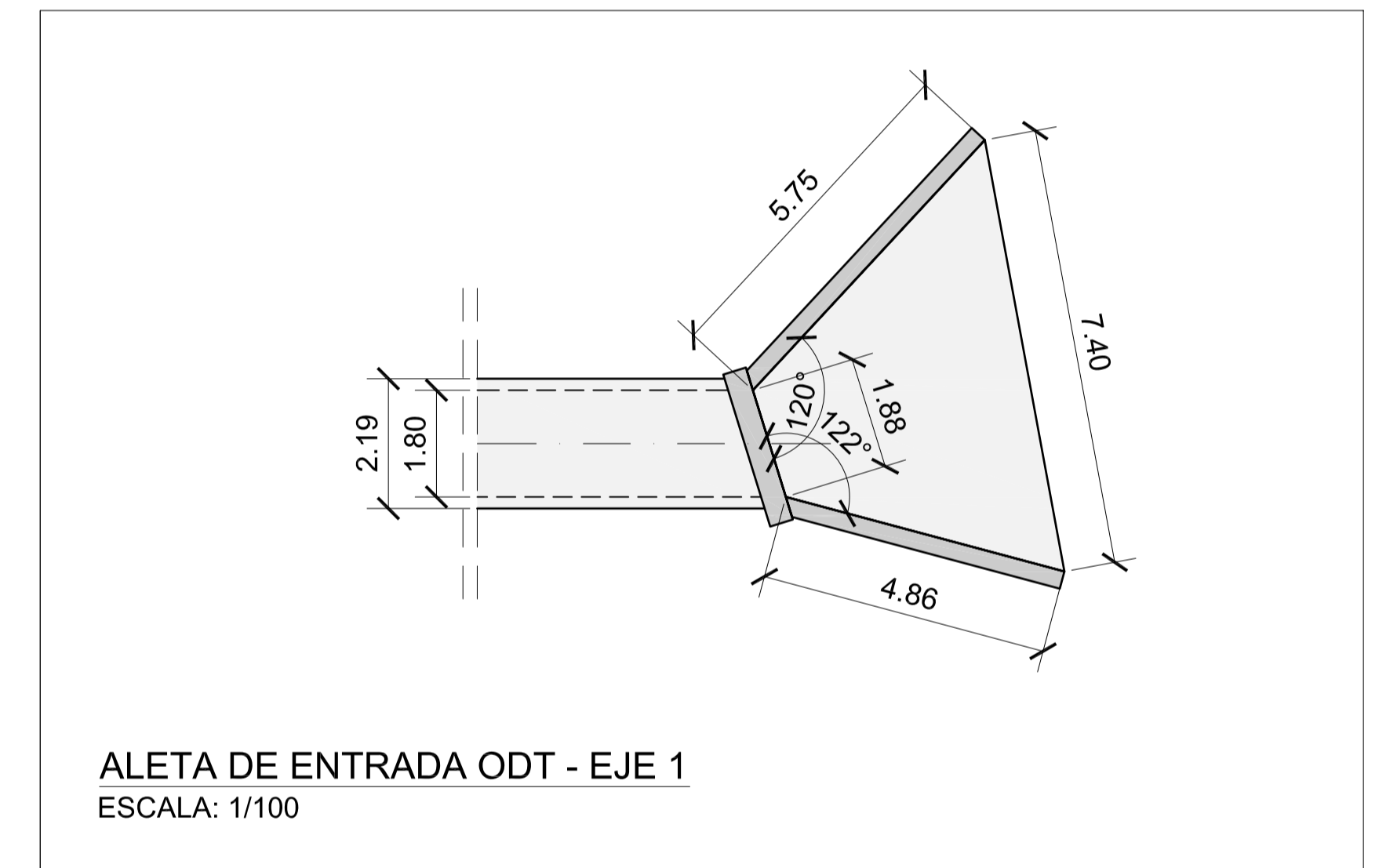
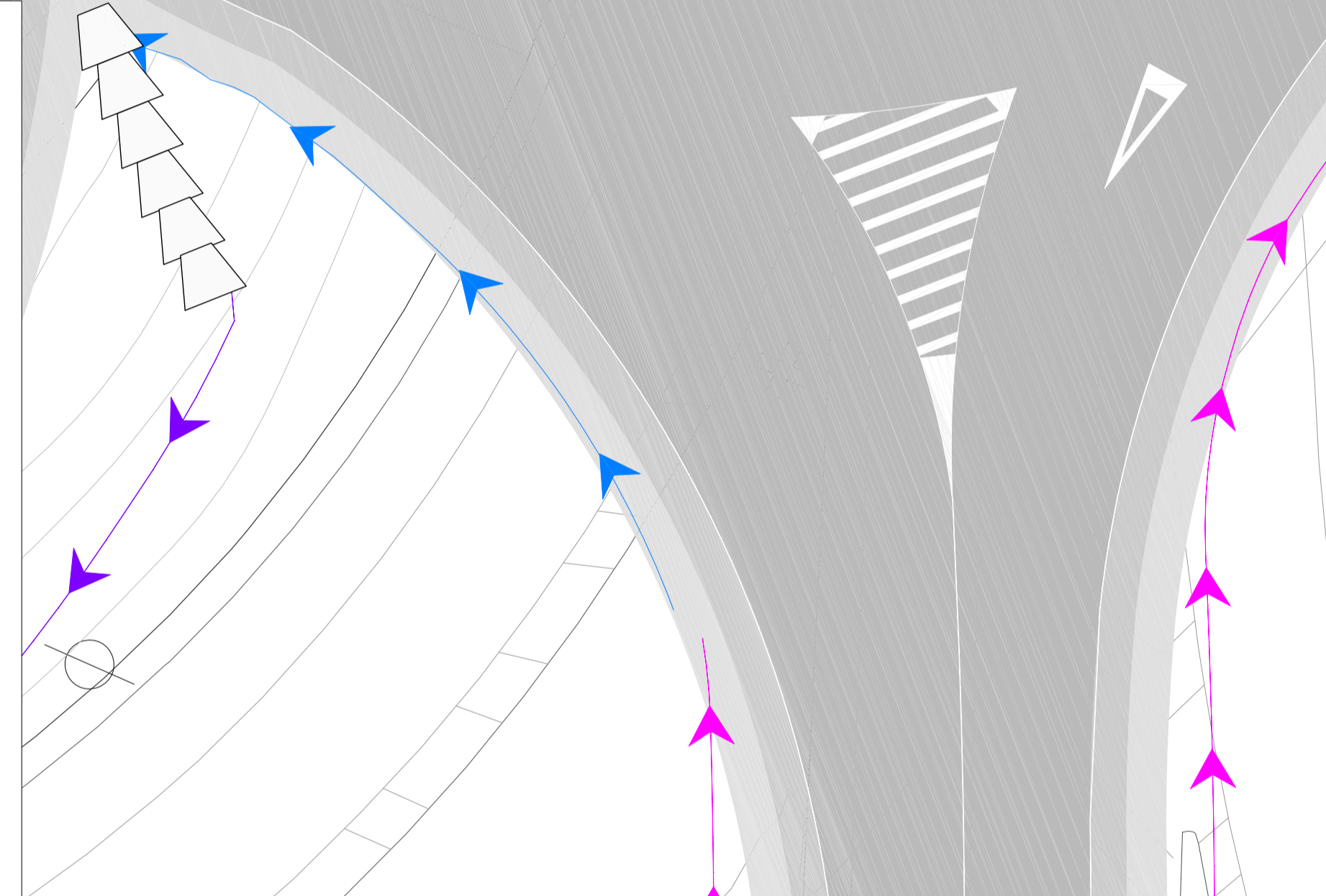
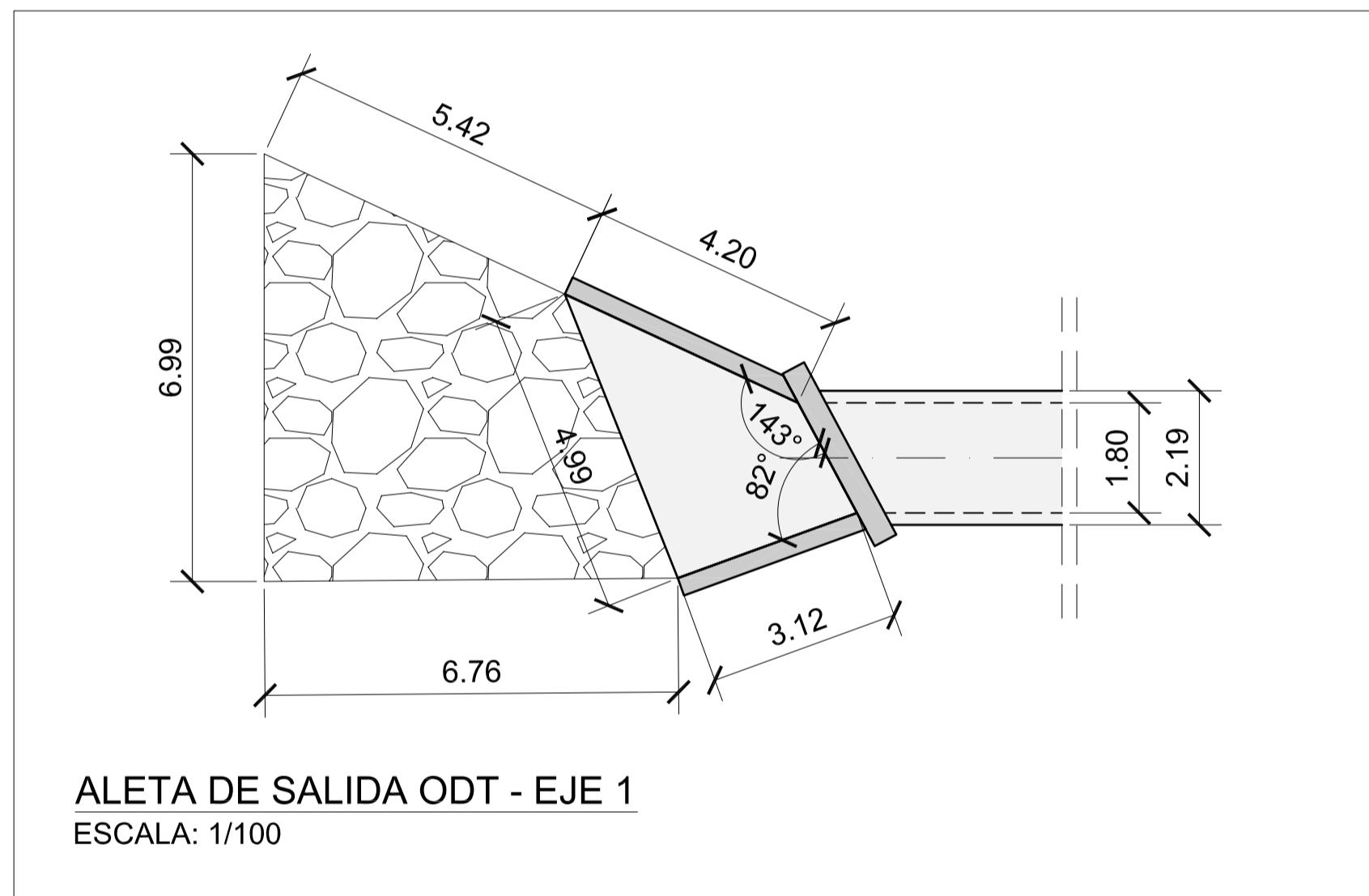
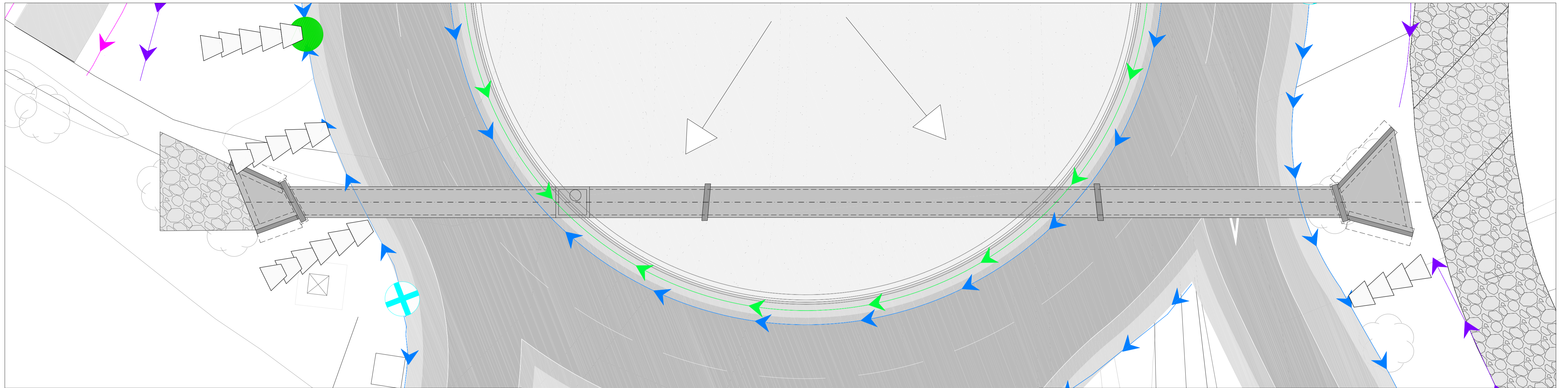
DESIGNACIÓN:
DRENAJE
 - CUENCAS -
 - PLANTA GENERAL -

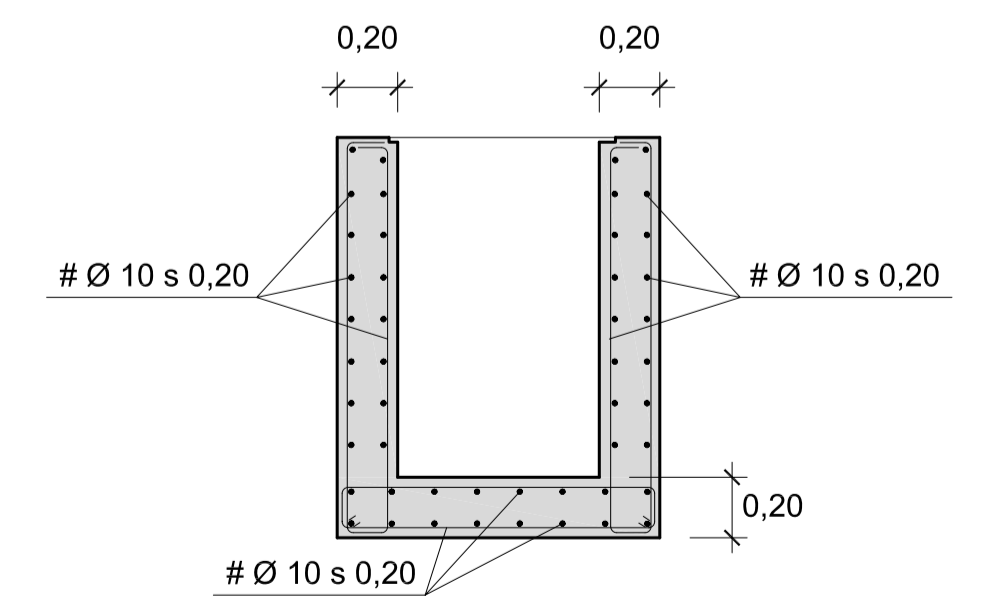
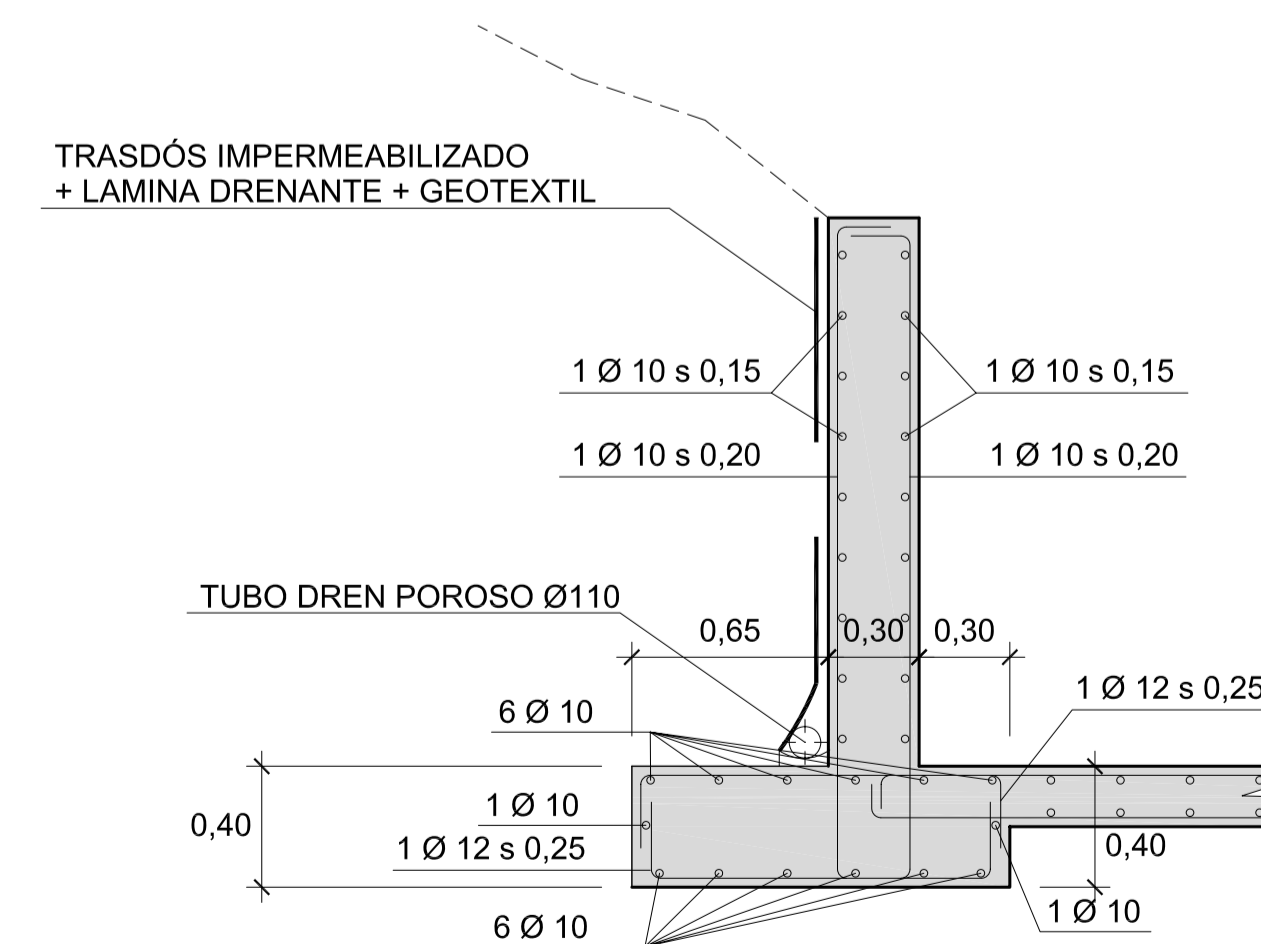
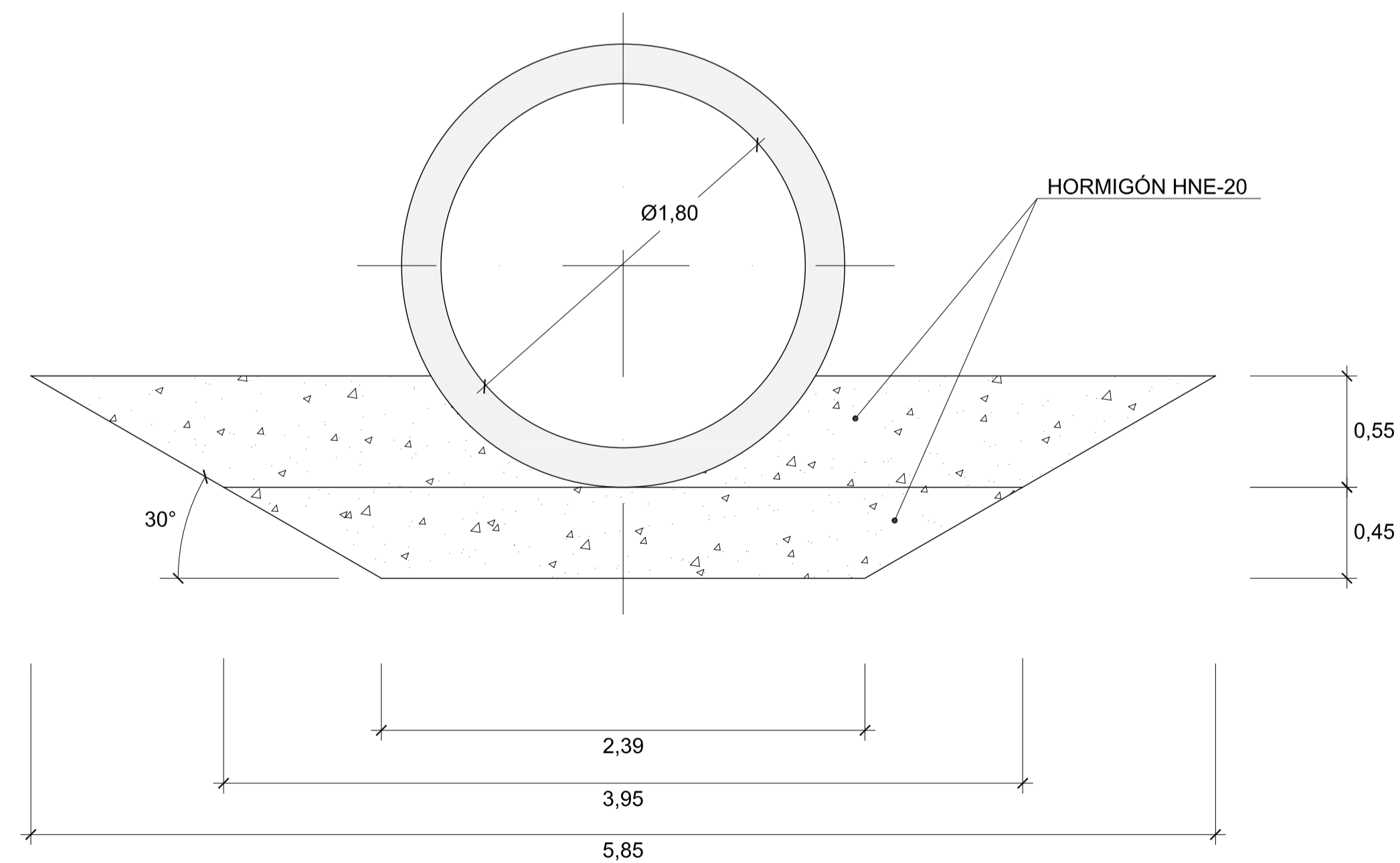
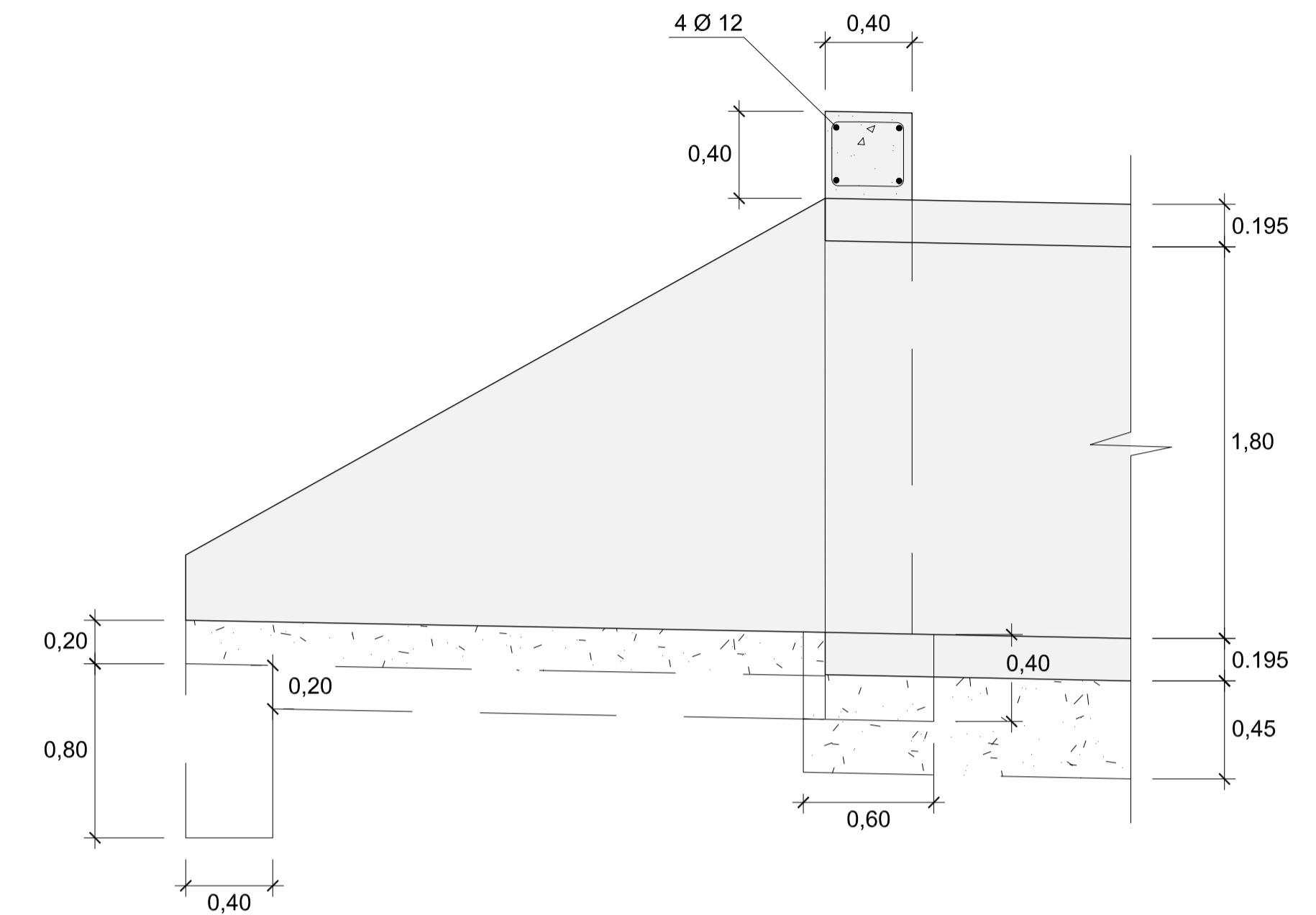
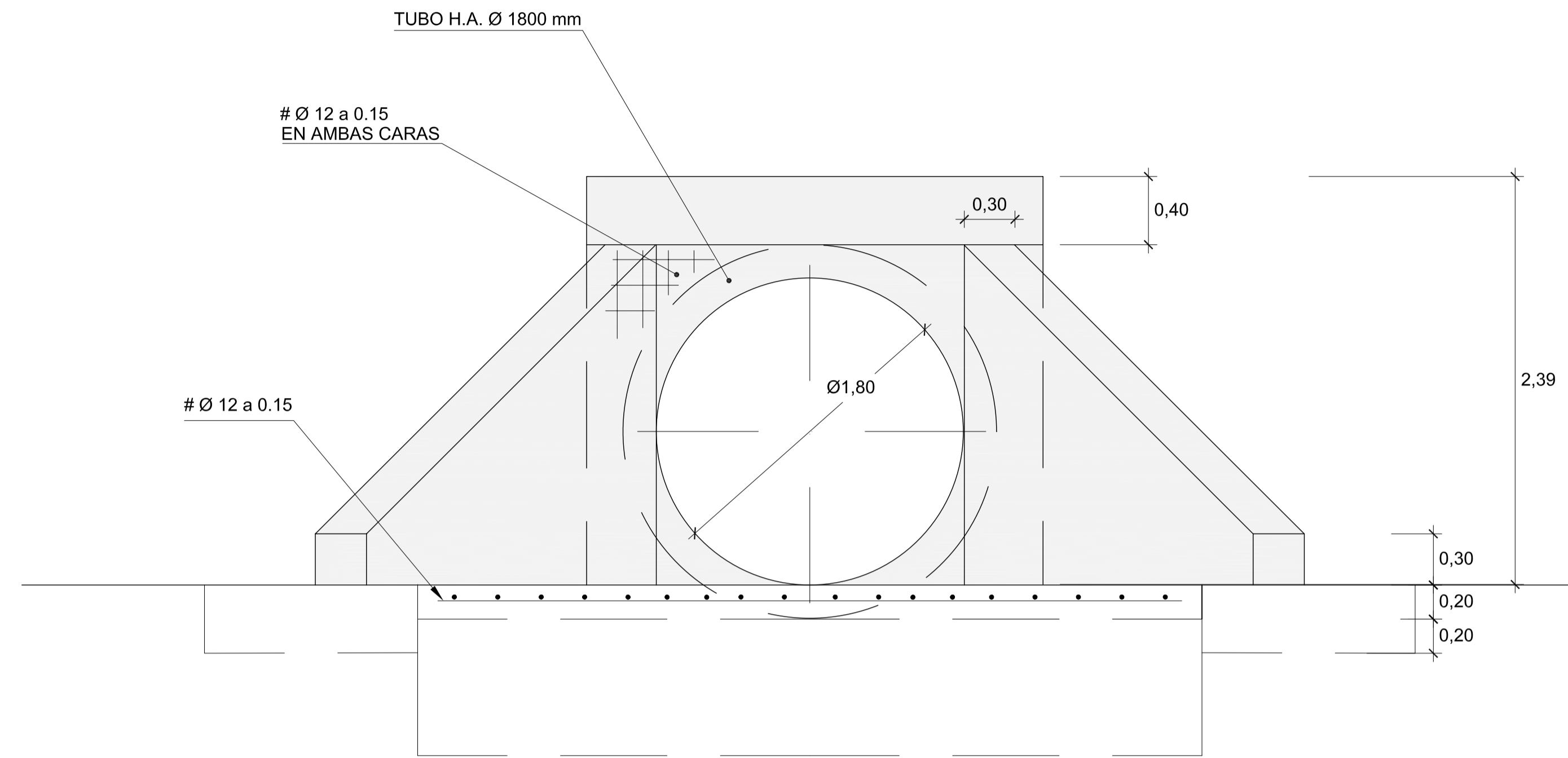
FECHA:
 SEPTIEMBRE - 2016
 HOJA 1 DE 1

- LEYENDA**
-  CUNETTA REVESTIDA
 -  BORDILLO EN CORONACIÓN
 -  CUNETTA DE GUARDA
 -  DREN
 -  PUNTO ALTO
 -  PUNTO BAJO
 -  BAJANTE PREFABRICADO
 -  BADÉN



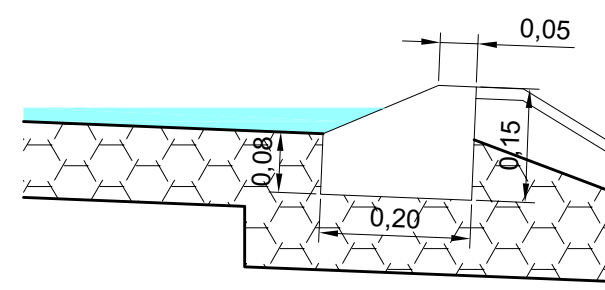
4.127.000
655.500



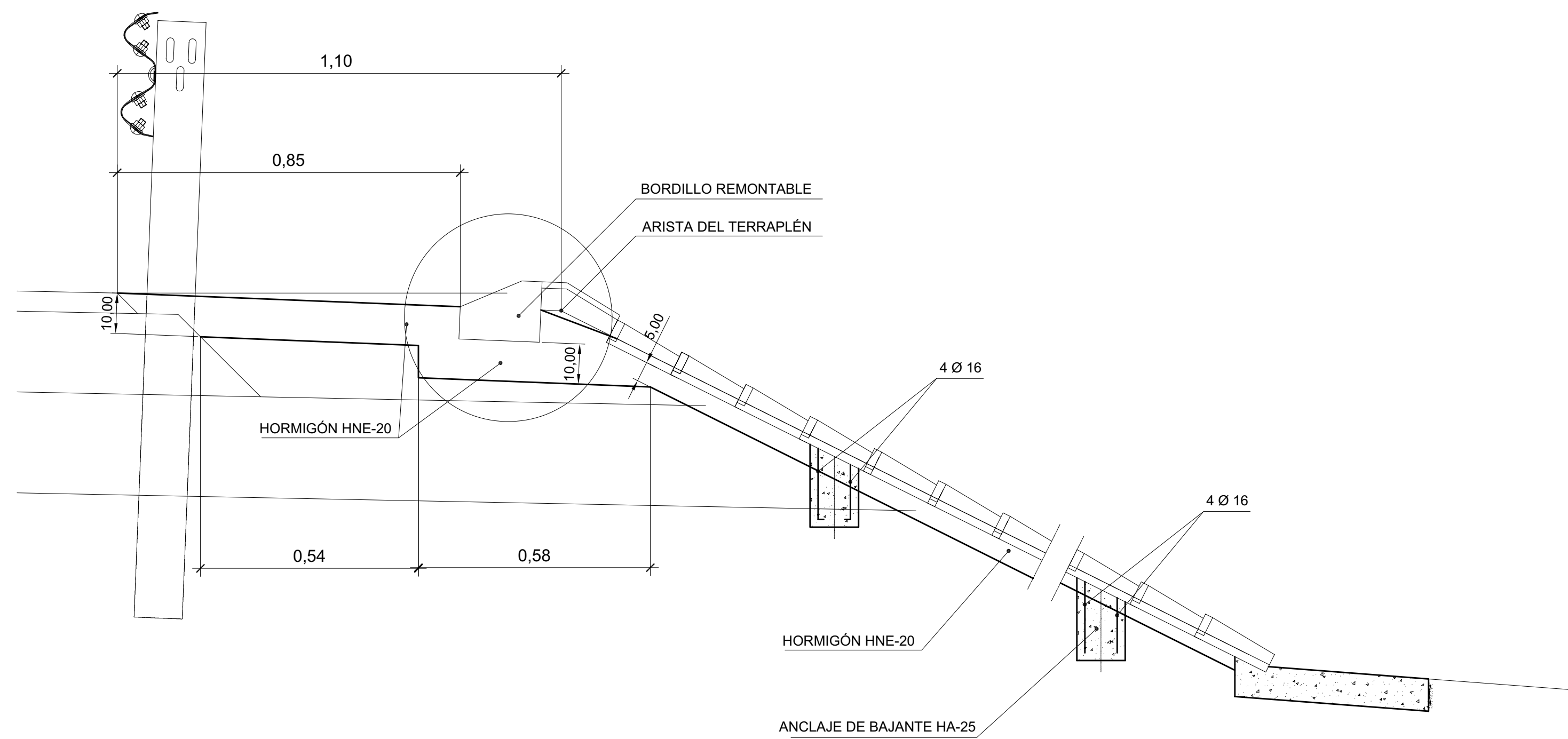


DETALLE POZO
ESCALA: 1/40

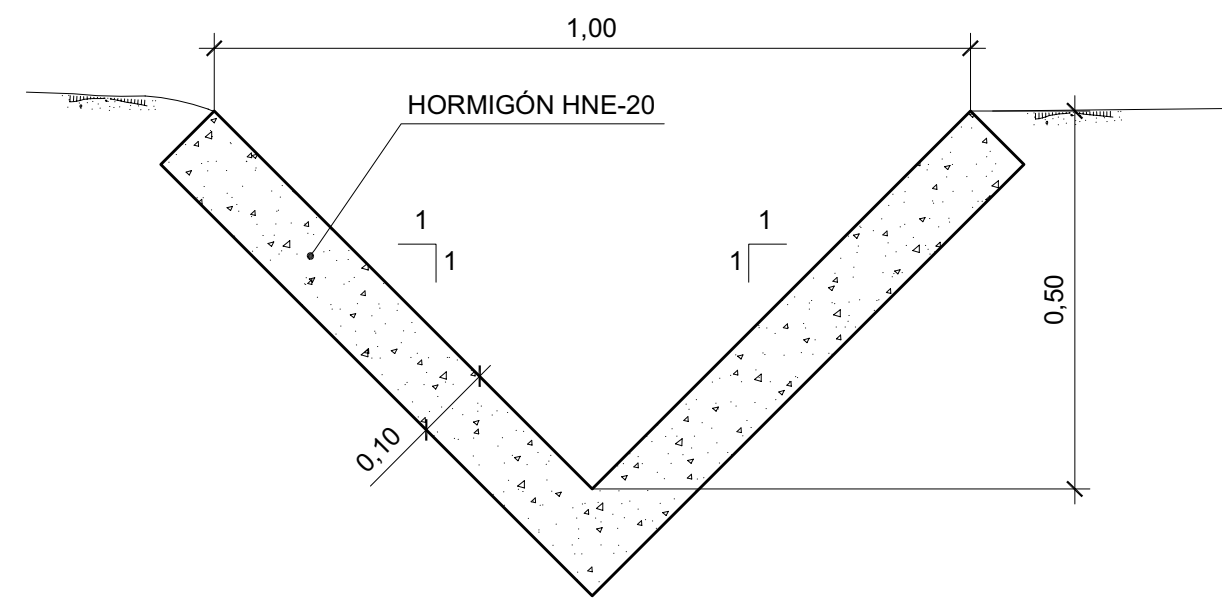
DETALLE BORDILLO



BORDILLO-BAJANTE

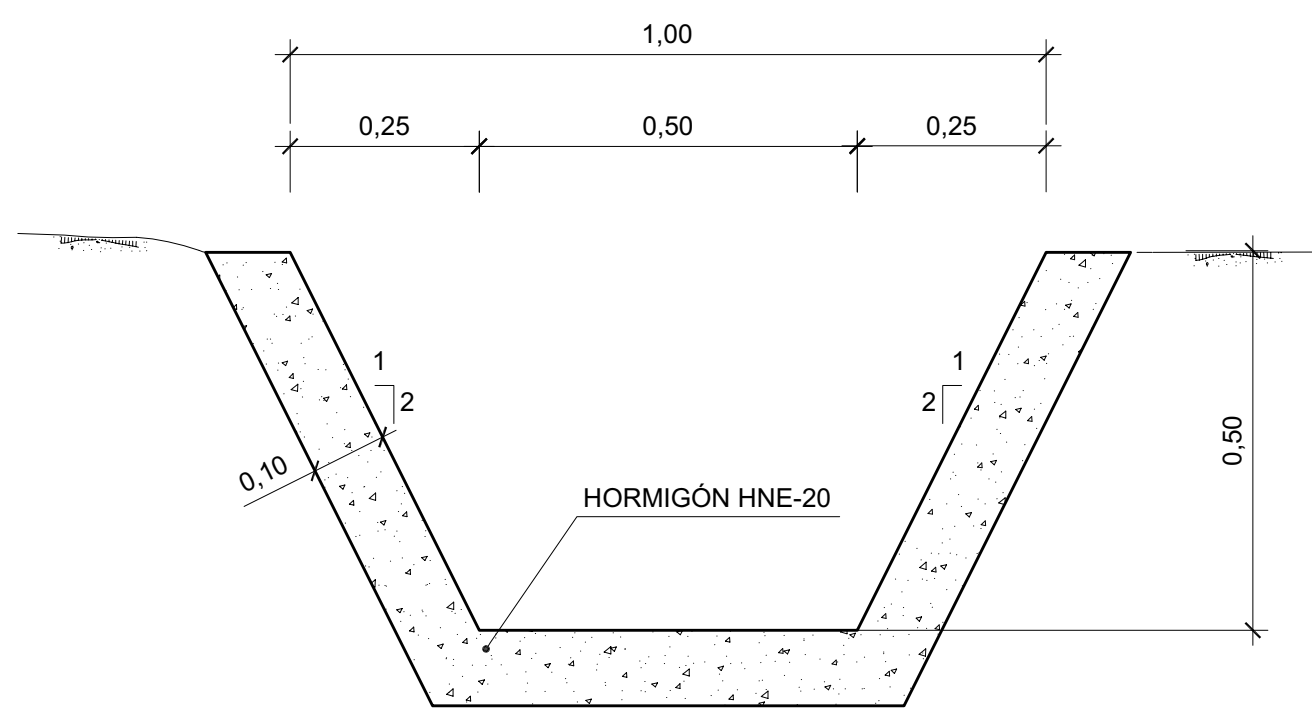


CUNETA REVESTIDA EN CAMINOS, CL-01

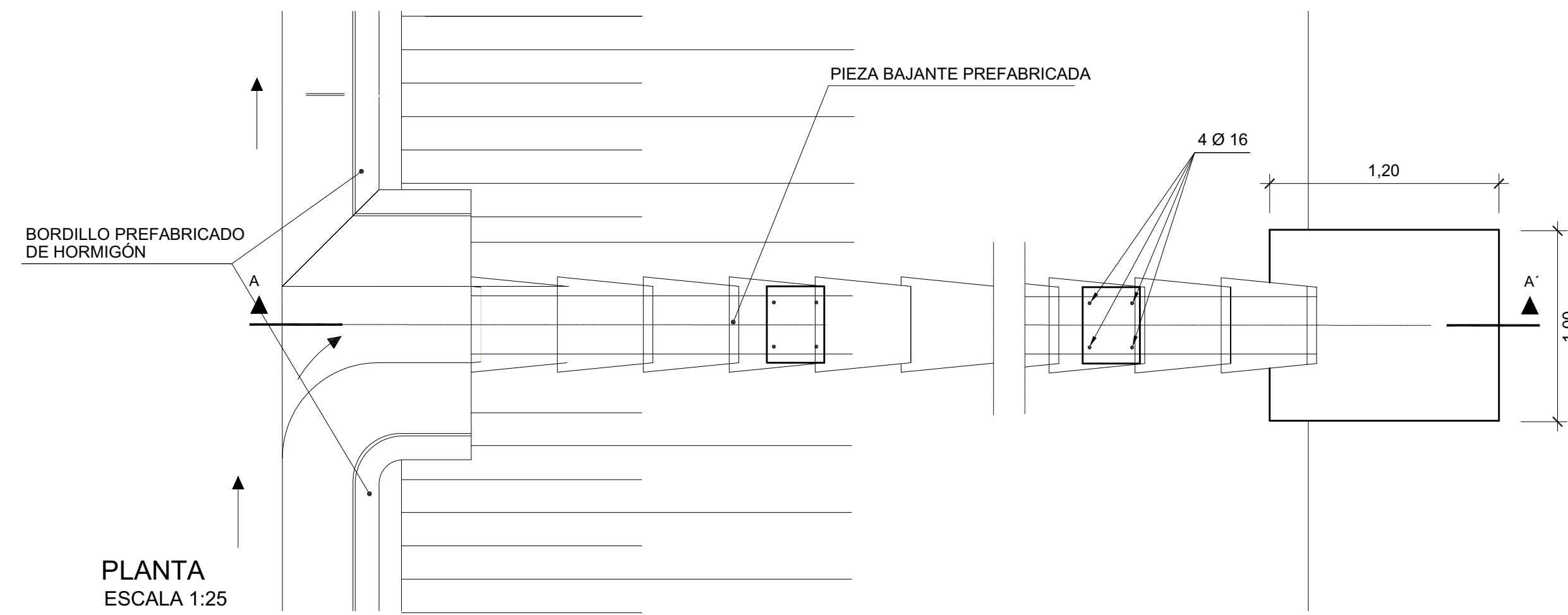


SECCIÓN TRANSVERSAL
ESCALA 1:10

CUNETA REVESTIDA, CL-2 y CG

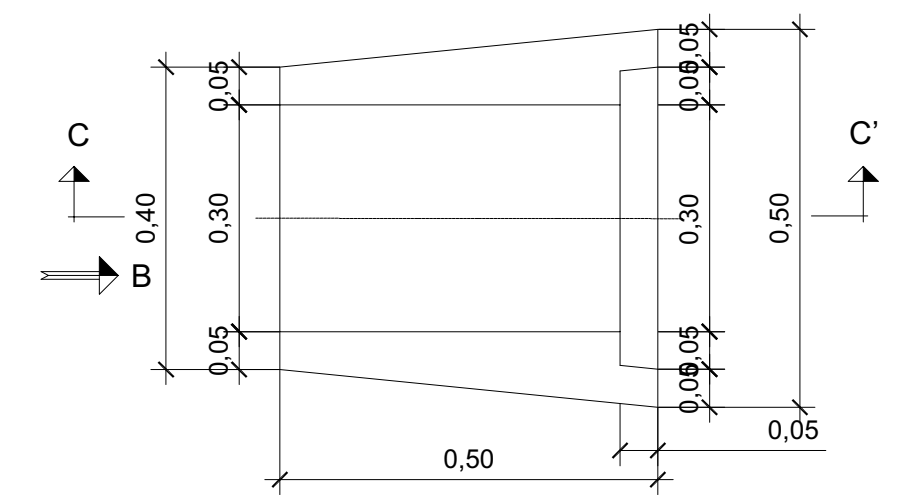


SECCIÓN TRANSVERSAL
ESCALA 1:10

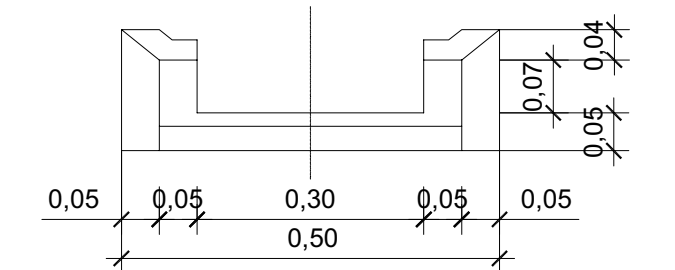


PLANTA
ESCALA 1:25

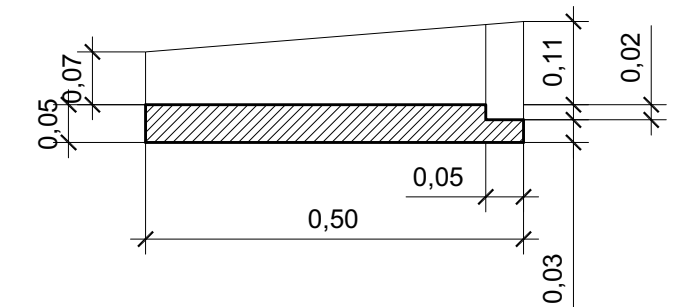
BAJANTE PREFABRICADA



PLANTA
ESCALA 1:5

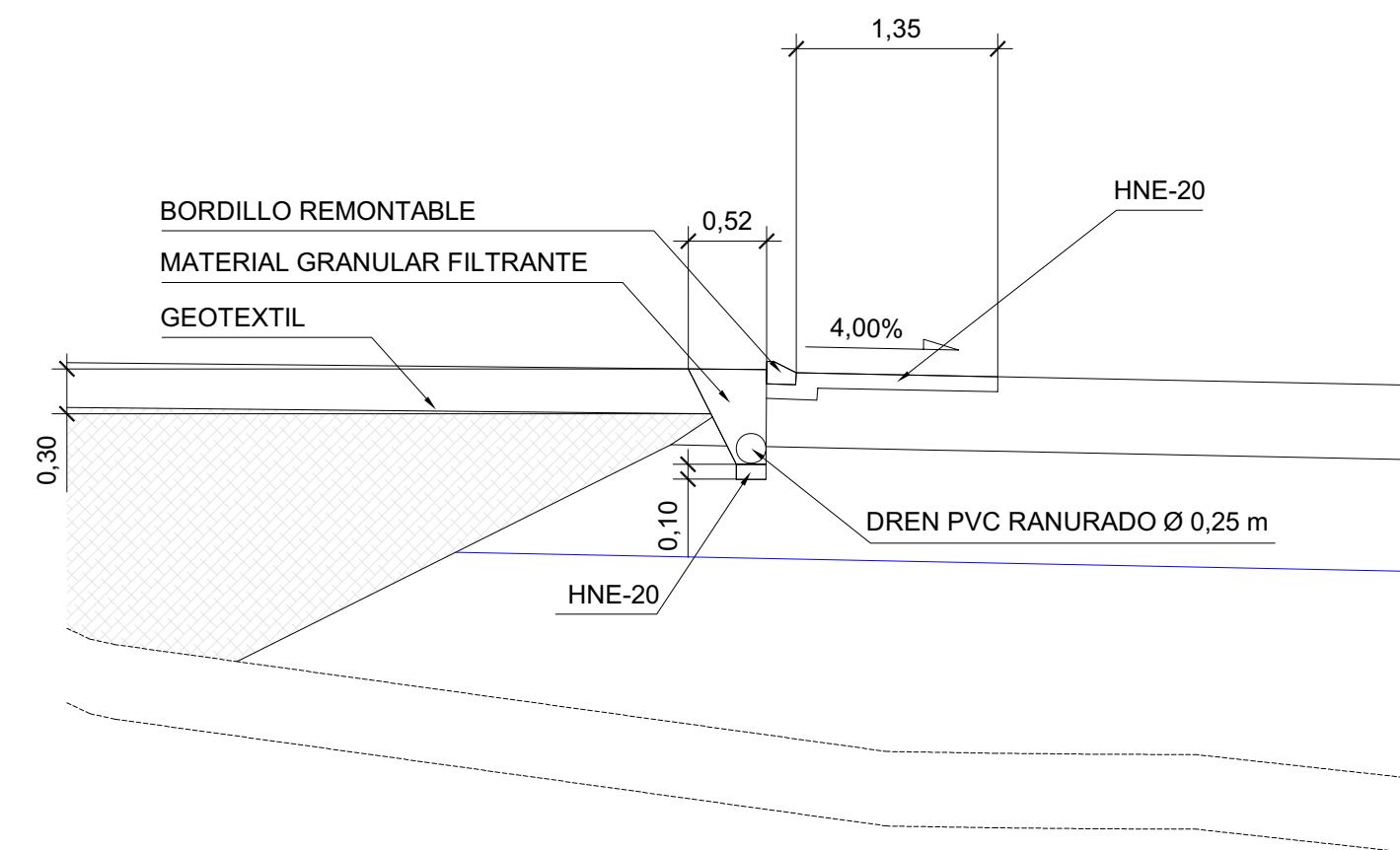


ALZADO B
ESCALA 1:5



SECCIÓN C-C'
ESCALA 1:5

DRENAJE DREN BORDE INTERIOR GLORIETAS



CARACTERÍSTICAS DE LOS MATERIALES

		DENOMINACIÓN	RESISTENCIA	RECUBRIMIENTOS
HORMIGÓN	LIMPIEZA	HL - 15	15 N/mm2	
	MASA	HNE - 20	20 N/mm2	
	ARMADO IN SITU	HA - 25/P/20/IIa	25 N/mm2	30 mm
	EN PIEZAS PREFABRICADAS	HA - 30/P/20/IIa	30 N/mm2	25 mm
ACERO	ARMADURAS PASIVAS	B500S	500 N/mm2	



GOBIERNO DE ESPAÑA
MINISTERIO DE FOMENTO

SECRETARÍA DE ESTADO DE INFRAESTRUCTURAS, TRANSPORTE Y VIVIENDA
SECRETARÍA GENERAL DE INFRAESTRUCTURAS
DIRECCIÓN GENERAL DE CARRETERAS
DEMARCACIÓN DE CARRETERAS DEL ESTADO EN ANDALUCÍA OCCIDENTAL

CONSULTOR:

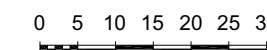


EL INGENIERO AUTOR DEL PROYECTO:
D. Antonio García del Villar

EL INGENIERO DIRECTOR DEL PROYECTO:
D. Matias Benitez-Alahija Saez de Tejada

ESCALAS:

1/1000



EN ORIGINAL UNE A1:

TÍTULO DEL PROYECTO:

Proyecto de construcción "Construcción de glorietas en enlace tipo diamante. Autovía A-49, p.k. 117,100. Tramo: Enlace de Huelva Norte - Enlace Lepe Oeste" Provincia de Huelva

CLAVE:

39-H-3880

Nº PLANO:

7.4

DESIGNACIÓN:









DRENAJE - DETALLES -

FECHA:

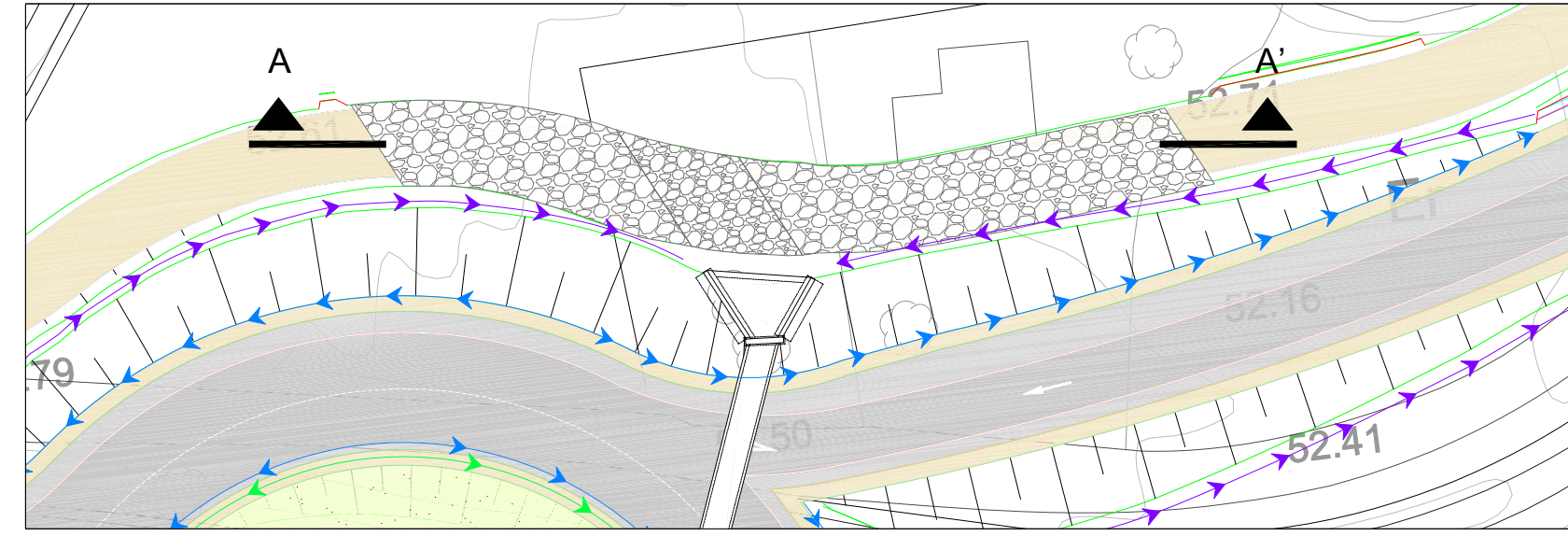
SEPTIEMBRE - 2016

HOJA 1 DE 2

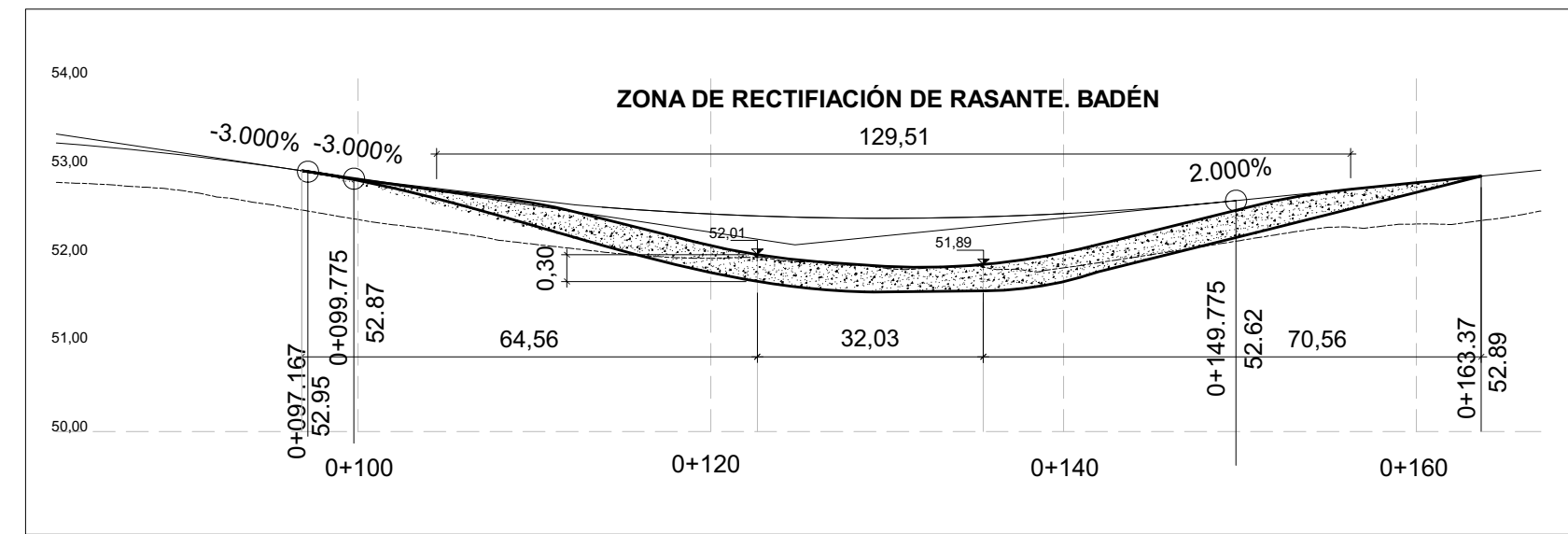
LEYENDA

-  CUNETA REVESTIDA
-  BORDILLO EN CORONACIÓN
-  CUNETA DE GUARDA
-  DREN
-  PUNTO ALTO
-  PUNTO BAJO
-  BAJANTE PREFABRICADO
-  BADÉN

BADÉN EN EJE 15

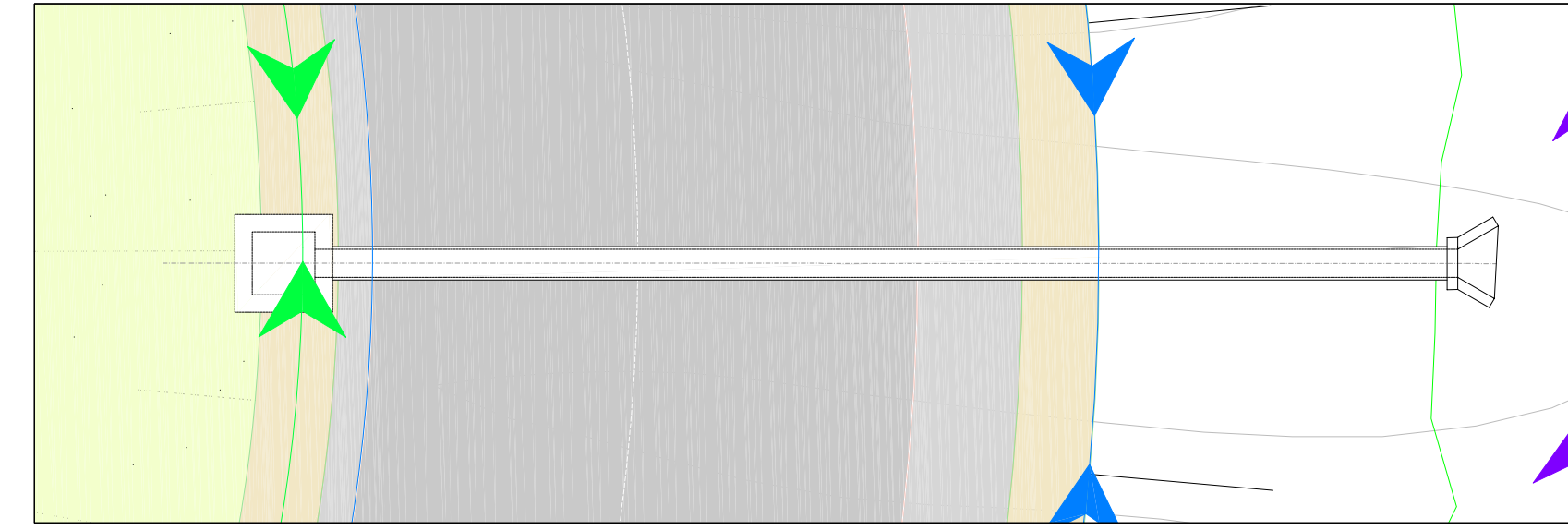


PLANTA

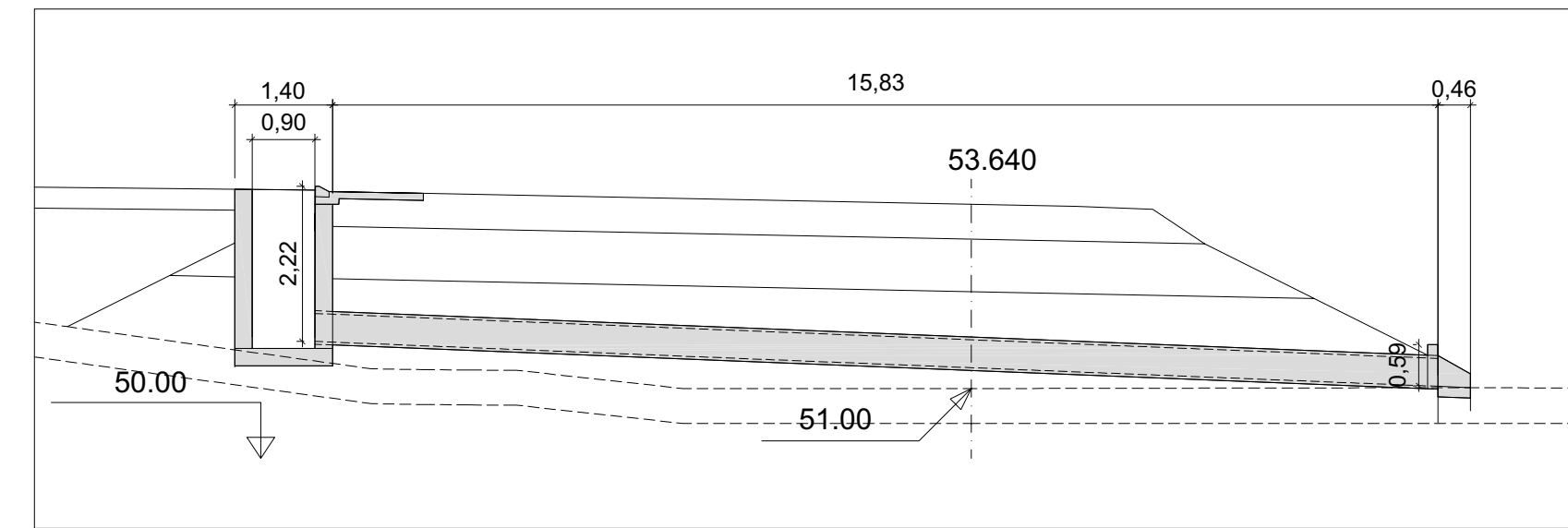


LONGITUDINAL

BADÉN EN EJE 2

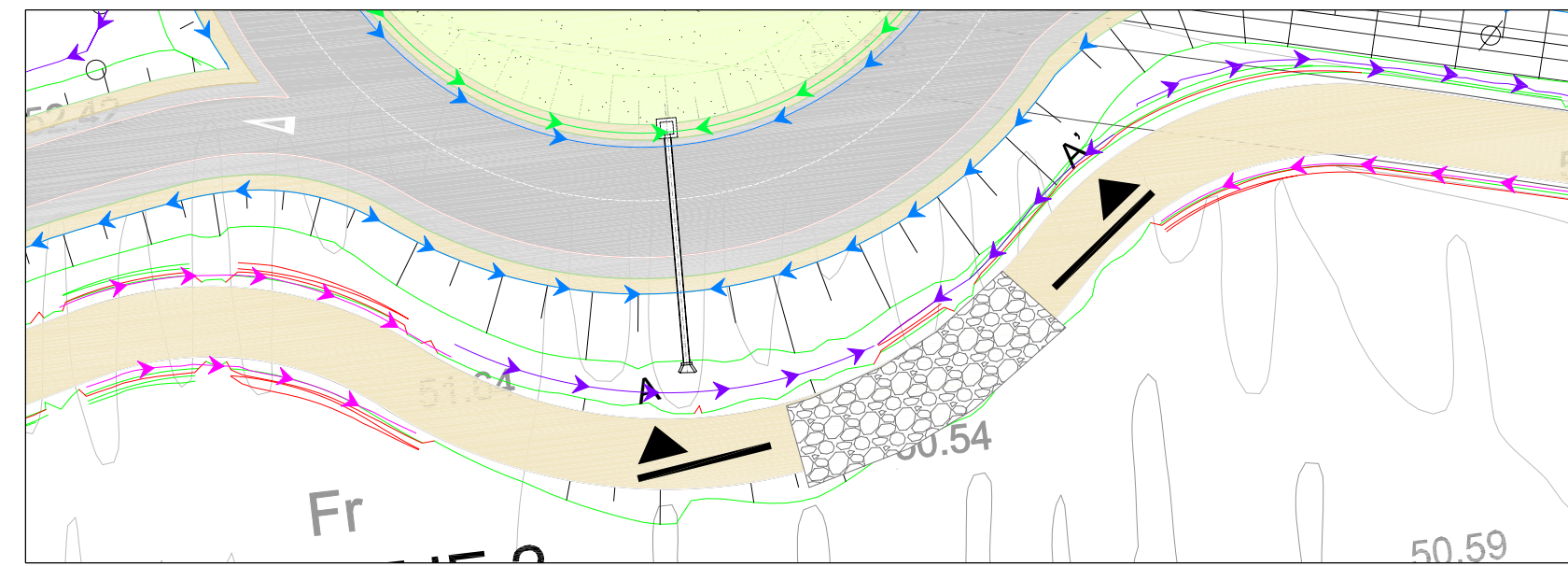


PLANTA

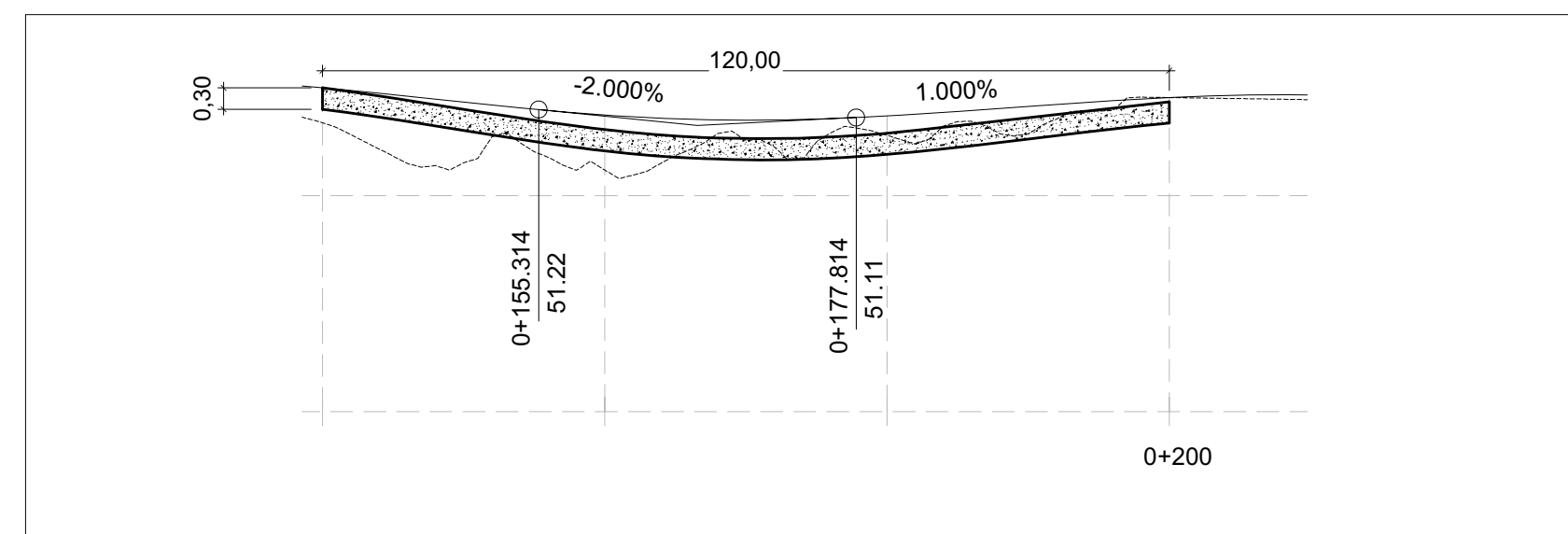


SECCIÓN LONGITUDINAL - OTDL

BADÉN EN EJE 12



PLANTA



LONGITUDINAL

