

MINISTERIO DE FOMENTO

SECRETARÍA DE ESTADO DE INFRAESTRUCTURAS, TRANSPORTE Y VIVIENDA
SECRETARÍA GENERAL DE INFRAESTRUCTURAS
DIRECCIÓN GENERAL DE CARRETERAS
DEMARCAción DE CARRETERAS DEL ESTADO EN ANDALUCÍA OCCIDENTAL

CONSULTOR:
ineco

EL INGENIERO AUTOR DEL PROYECTO:
[Signature]
MFIAM PINILLA LANGREO

EL INGENIERO DIRECTOR DEL PROYECTO:
[Signature]
MATIAS BENITEZ-ALAHUA SÁEZ DE TEJADA

ESCALA:
1:1.000
0 10 20 30m
ORIGINAL-A1

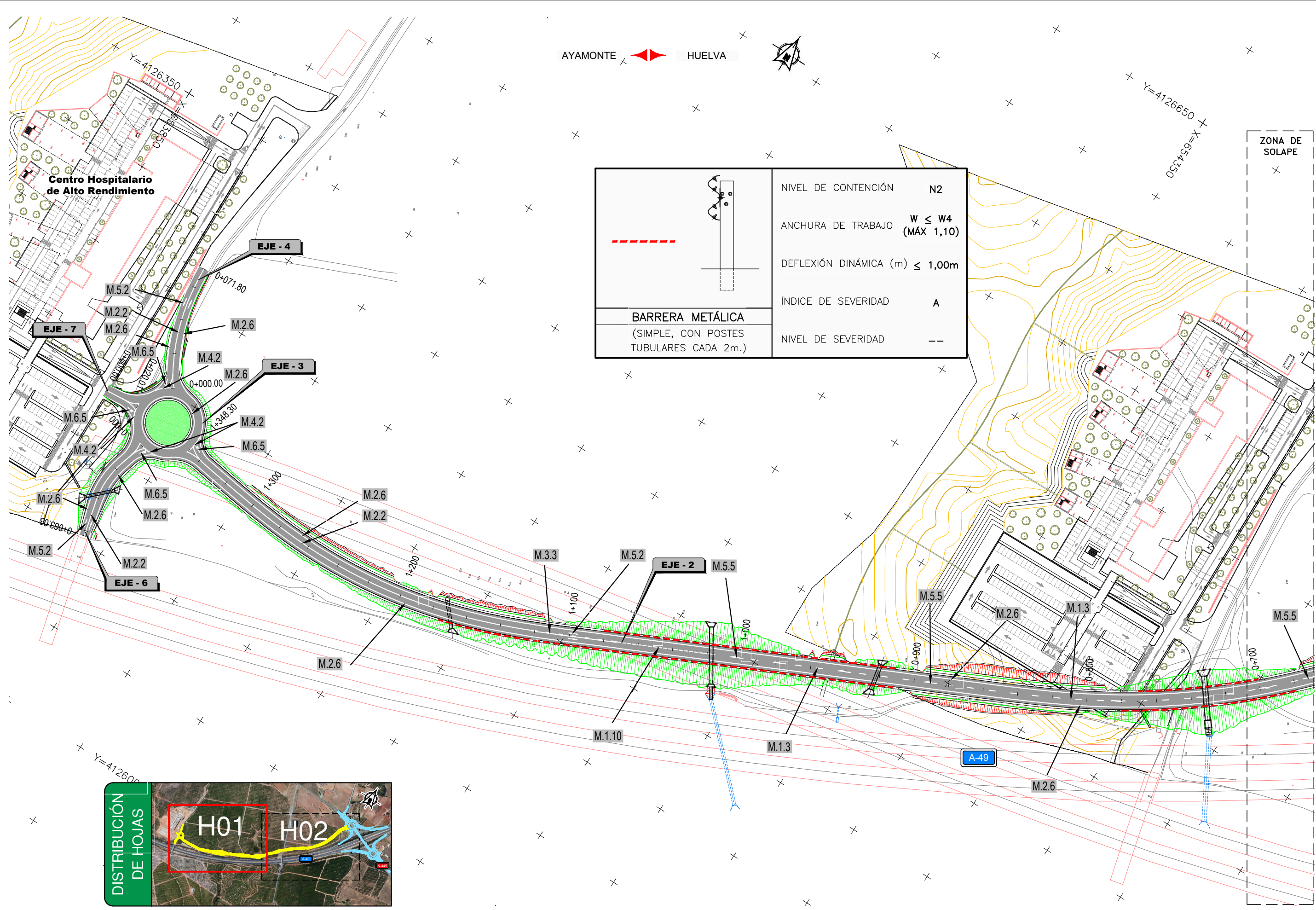
TÍTULO DEL PROYECTO:
PROYECTO DE TRAZADO Y CONSTRUCCIÓN AUTOVÍA A-49 DEL V CENTENARIO. VIA DE SERVICIO, ACCESO AL CENTRO HOSPITALARIO DE ALTO RENDIMIENTO DE LA COSTA OCCIDENTAL DE HUELVA

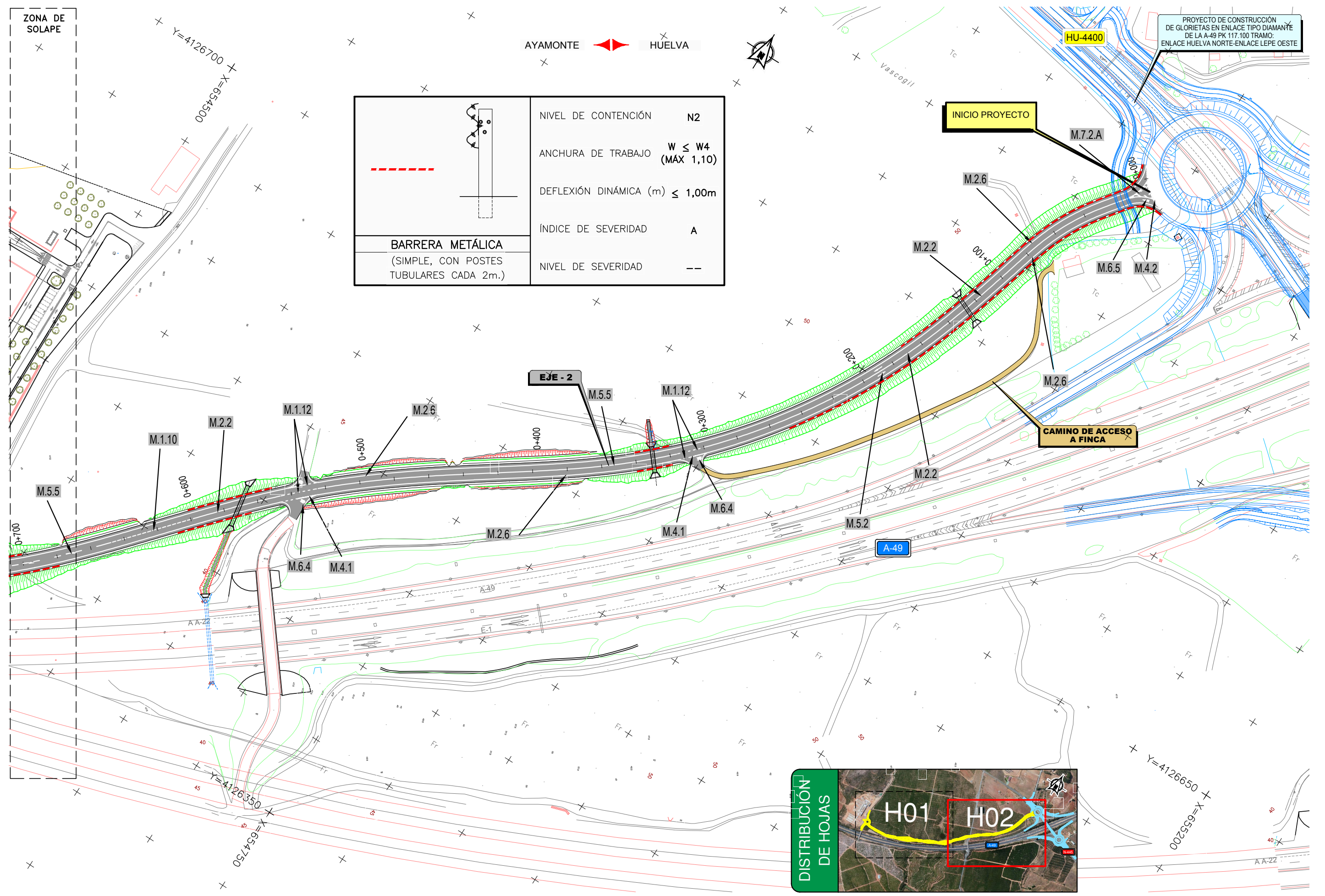
CLAVE:
T7-H-5020/
/17-H-5020

Nº PLANO:
6.1

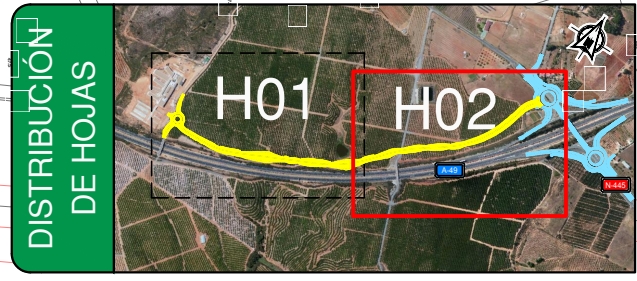
DESIGNACIÓN: SEÑALIZACIÓN SEÑALIZACIÓN VERTICAL

FECHA:
ENERO 2017
HOJA 4 DE 4

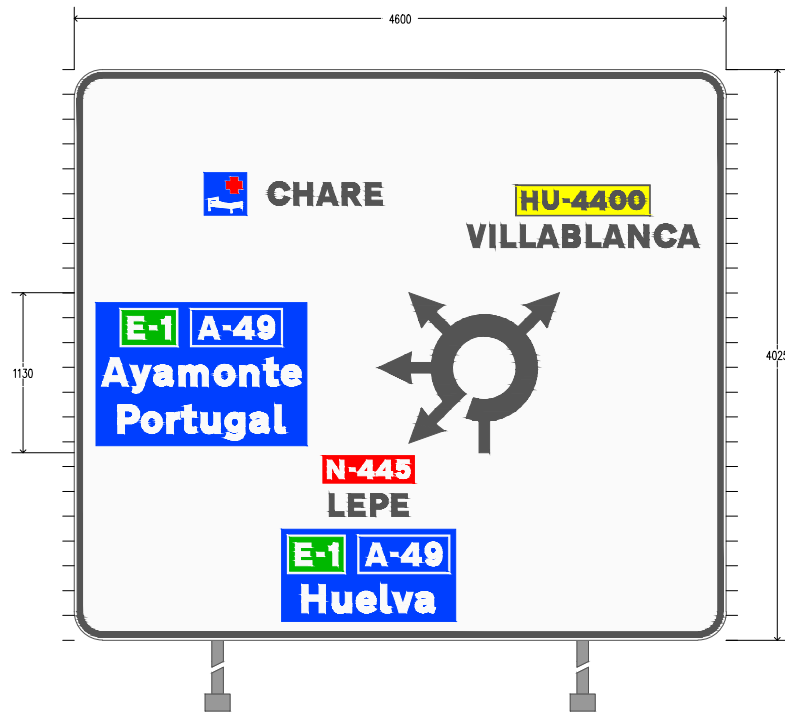




	NIVEL DE CONTENCIÓN	N2
	ANCHURA DE TRABAJO	$W \leq W4$ (MÁX 1,10)
	DEFLEXIÓN DINÁMICA (m)	$\leq 1,00m$
	ÍNDICE DE SEVERIDAD	A
BARRERA METÁLICA (SIMPLE, CON POSTES TUBULARES CADA 2m.)	NIVEL DE SEVERIDAD	--



PROYECTO : CHARE
 CARTEL : 09
 PROVINCIA : HUELVA
 DIMENSIONES : 4600x4025
 ALFABETO : CCRIGE
 Hb : 200
 ANCHO ORLA : 40
 RETRORREFLECTANCIA : RA2
 SOPORTE : 2x 6125mm - IPN 220
 ZAPATA : 2x 800x700x2700 - Hormigón HA25
 ESCALA : 1 : 40



CARTEL : 4600x4025

	N	-	4	4	5
X mm	1786	1941	2001	2130	2271
Y mm	1140	1140	1140	1140	1140
H mm	130	130	130	130	130

N-445 <=> 583mm

	L	E	P	E
X mm	1799	1935	2090	2241
Y mm	873	873	873	873
H mm	160	160	160	160

LEPE <=> 557mm

	E	-	1	A	-	4	9
X mm	1560	1712	1797	2056	2233	2307	2476
Y mm	526	526	526	526	526	526	526
H mm	160	160	160	160	160	160	160

E-1A-49 <=> 1036mm

	H	u	e	l	v	a
X mm	1606	1821	1990	2161	2245	2407
Y mm	193	193	193	193	193	193
H mm	200	200	200	200	200	200

Huelva <=> 945mm

	E	-	1	A	-	4	9
X mm	379	531	616	875	1052	1126	1295
Y mm	2125	2125	2125	2125	2125	2125	2125
H mm	160	160	160	160	160	160	160

E-1A-49 <=> 1036mm

	A	y	a	m	o	n	t	e
X mm	193	395	561	738	988	1167	1334	1461
Y mm	1792	1792	1792	1792	1792	1792	1792	1792
H mm	200	200	200	200	200	200	200	200

Ayamonte <=> 1409mm

	P	o	r	t	u	g	a	l
X mm	307	475	654	756	894	1063	1238	1415
Y mm	1459	1459	1459	1459	1459	1459	1459	1459
H mm	200	200	200	200	200	200	200	200

Portugal <=> 1180mm

	#
X mm	918
Y mm	3498
H mm	300

<=> 300mm

	C	H	A	R	E
X mm	1368	1549	1710	1890	2056
Y mm	3068	3068	3068	3068	3068
H mm	160	160	160	160	160

CHARE <=> 803mm

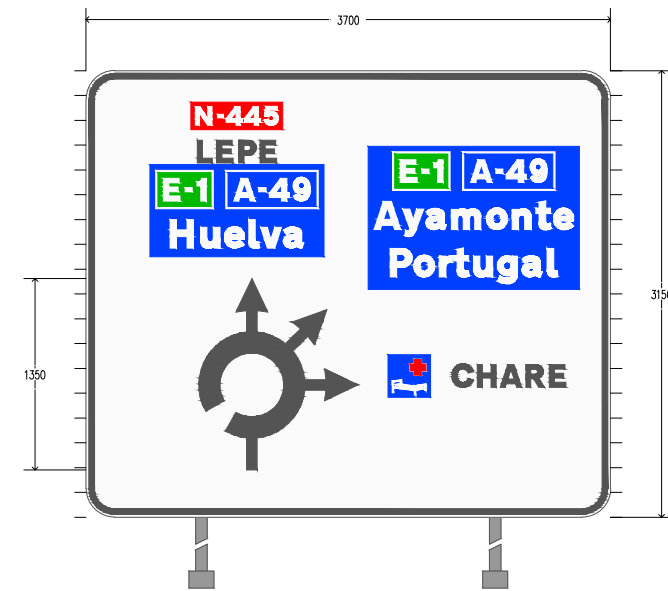
	H	U	-	4	4	0	0
X mm	3159	3306	3451	3511	3640	3780	3912
Y mm	3037	3037	3037	3037	3037	3037	3037
H mm	130	130	130	130	130	130	130

HU-4400 <=> 861mm

	V	I	L	L	A	B	L	A	N	C	A
X mm	2772	2932	3012	3148	3266	3446	3612	3730	3910	4094	4257
Y mm	2770	2770	2770	2770	2770	2770	2770	2770	2770	2770	2770
H mm	160	160	160	160	160	160	160	160	160	160	160

VILLABLANCA <=> 1635mm

PROYECTO : CHARE
 CARTEL : 10
 PROVINCIA : HUELVA
 DIMENSIONES : 3700x3150
 ALFABETO : CCRIGE
 Hb : 200
 ANCHO ORLA : 40
 RETRORREFLECTANCIA : RA2
 SOPORTE : 2x 5250mm - IPN 180
 ZAPATA : 2x 700x600x2400 - Hormigón HA25
 ESCALA : 1 : 40



CARTEL : 3700x3150

	N	-	4	4	5
X mm	772	927	987	1116	1257
Y mm	2765	2765	2765	2765	2765
H mm	130	130	130	130	130

N-445 <=> 583mm

	L	E	P	E
X mm	785	921	1076	1227
Y mm	2498	2498	2498	2498
H mm	160	160	160	160

LEPE <=> 557mm

	E	-	1	A	-	4	9
X mm	546	698	783	1042	1219	1293	1462
Y mm	2231	2231	2231	2231	2231	2231	2231
H mm	160	160	160	160	160	160	160

E-1A-49 <=> 1036mm

	H	u	e	l	v	a
X mm	592	807	976	1147	1231	1393
Y mm	1898	1898	1898	1898	1898	1898
H mm	200	200	200	200	200	200

Huelva <=> 945mm

	E	-	1	A	-	4	9
X mm	2217	2369	2454	2713	2890	2964	3133
Y mm	2361	2361	2361	2361	2361	2361	2361
H mm	160	160	160	160	160	160	160

E-1A-49 <=> 1036mm

	A	y	a	m	o	n	t	e
X mm	2031	2233	2399	2576	2826	3005	3172	3299
Y mm	2028	2028	2028	2028	2028	2028	2028	2028
H mm	200	200	200	200	200	200	200	200

Ayamonte <=> 1409mm

	P	o	r	t	u	g	a	l
X mm	2145	2313	2492	2594	2732	2901	3076	3253
Y mm	1695	1695	1695	1695	1695	1695	1695	1695
H mm	200	200	200	200	200	200	200	200

Portugal <=> 1180mm

	#	C	H	A	R	E
X mm	2130	2580	2761	2922	3102	3268
Y mm	1346	916	916	916	916	916
H mm	300	160	160	160	160	160

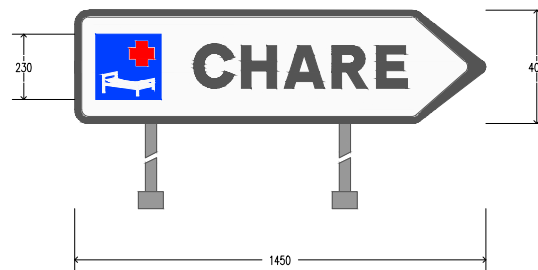
<=> 300mm CHARE <=> 803mm

PROYECTO : CHARE
 CARTEL : 11
 PROVINCIA : HUELVA
 DIMENSIONES : 1450x400
 COLOR FONDO : Blanco
 ALFABETO : CORRIGE
 Hb : 150
 ANCHO ORLA : 25
 RETRORREFLECTANCIA : RA2
 SOPORTE : 2x 1900mm - IPN 80
 ZAPATA : 2x 600x400x800 - Hormigón HA25
 ESCALA : 1 : 20

FLECHA : 1450x400
 FONDO : Blanco

	#	C	H	A	R	E
X mm	75	420	588	739	908	1064
Y mm	85	125	125	125	125	125
H mm	230	150	150	150	150	150

#CHARE <=> 1097mm



PROYECTO : CHARE
 CARTEL : 12
 PROVINCIA : HUELVA
 DIMENSIONES : 6300x2275
 COLOR FONDO : Azul
 ALFABETO : CORRIGE
 Hb : 360
 ANCHO ORLA : 72
 RETRORREFLECTANCIA : RA3
 SOPORTE : 3x 4575mm - IPN 160
 ZAPATA : 3x 600x600x2300 - Hormigón HA25
 ESCALA : 1 : 40

CARTEL : 6300x2275

	7	5	0	m
X mm	348	589	849	1090
Y mm	1637	1637	1637	1637
H mm	290	290	290	290

750 m <=> 1350mm

	1	1	7
X mm	5414	5590	5749
Y mm	1637	1637	1637
H mm	290	290	290

117 <=> 536mm

	#
X mm	348
Y mm	1374
H mm	540

<=> 540mm

	v	í	a	d	e	s	e	r	v	i	c	i	o
X mm	1293	1604	1742	2001	2361	2685	2939	3299	3599	3907	4091	4402	4540
Y mm	464	464	464	464	464	464	464	464	464	464	464	464	464
H mm	360	360	360	360	360	360	360	360	360	360	360	360	360

via de servicio <=> 3960mm

FLECHA: L=540 V=(5952,854) B1=(5610,435) B2=(5533,512)



PROYECTO : CHARE
 CARTEL : 13
 PROVINCIA : HUELVA
 DIMENSIONES : 4700x1750
 COLOR FONDO : Blanco
 ALFABETO : CORRIGE
 Hb : 270
 ANCHO ORLA : 54
 RETRORREFLECTANCIA : RA2
 SOPORTE : 2x 3850mm - IPN 140
 ZAPATA : 2x 700x500x2000 - Hormigón HA25
 ESCALA : 1 : 40

CARTEL : 4700x1750

	1	1	7
X mm	4031	4165	4285
Y mm	1269	1269	1269
H mm	220	220	220

117 <=> 408mm

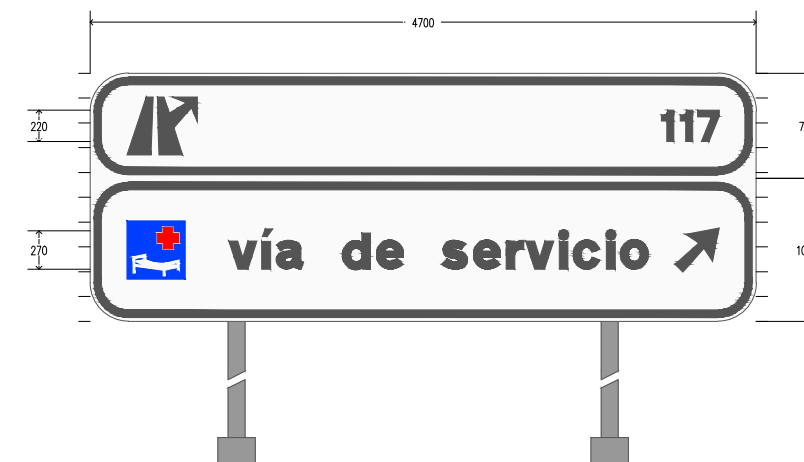
	#
X mm	261
Y mm	1299
H mm	410

<=> 410mm

	v	í	a	d	e	s	e	r	v	i	c	i	o
X mm	979	1212	1315	1509	1779	2021	2211	2481	2705	2935	3073	3306	3409
Y mm	369	369	369	369	369	369	369	369	369	369	369	369	369
H mm	270	270	270	270	270	270	270	270	270	270	270	270	270

via de servicio <=> 2963mm

FLECHA: L=405 V=(4439,660) B1=(4183,347) B2=(4126,404)



PROYECTO : CHARE
 CARTEL : 16
 PROVINCIA : HUELVA
 DIMENSIONES : 3800x2975
 ALFABETO : CCRIGE
 Hb : 200
 ANCHO ORLA : 40
 RETRORREFLECTANCIA : RA2
 SOPORTE : 2x 5075mm - IPN 180
 ZAPATA : 2x 700x600x2300 - Hormigón HA25
 ESCALA : 1 : 40



CARTEL : 3800x2975

#	C	H	A	R	E	
X mm	294	744	925	1086	1266	1432
Y mm	1177	1247	1247	1247	1247	1247
H mm	300	160	160	160	160	160

#CHARE <=> 1253mm

H	U	-	4	4	0	0	
X mm	490	637	782	842	971	1111	1243
Y mm	850	850	850	850	850	850	850
H mm	130	130	130	130	130	130	130

HU-4400 <=> 861mm

V	I	L	L	A	B	L	A	N	C	A	
X mm	103	263	343	479	597	777	943	1061	1241	1425	1588
Y mm	583	583	583	583	583	583	583	583	583	583	583
H mm	160	160	160	160	160	160	160	160	160	160	160

VILLABLANCA <=> 1635mm

E	-	1	A	-	4	9	
X mm	657	809	894	1153	1330	1404	1573
Y mm	2276	2276	2276	2276	2276	2276	2276
H mm	160	160	160	160	160	160	160

E-1A-49 <=> 1036mm

H	u	e	l	v	a	
X mm	703	918	1087	1258	1342	1504
Y mm	1943	1943	1943	1943	1943	1943
H mm	200	200	200	200	200	200

Huelva <=> 945mm

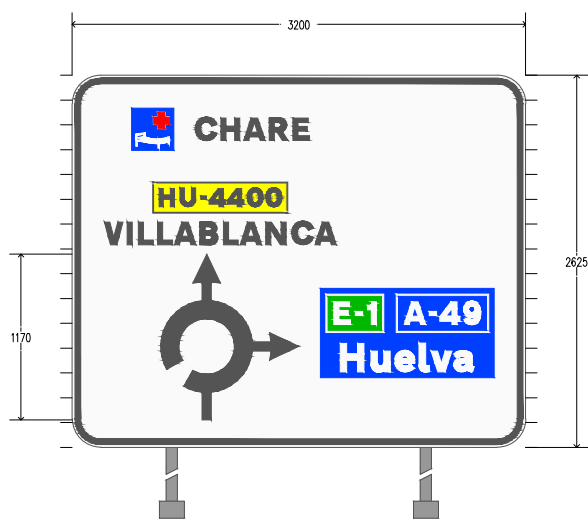
N	-	4	4	5	
X mm	3024	3179	3239	3368	3509
Y mm	1556	1556	1556	1556	1556
H mm	130	130	130	130	130

N-445 <=> 583mm

L	E	P	E	
X mm	3037	3173	3328	3479
Y mm	1289	1289	1289	1289
H mm	160	160	160	160

LEPE <=> 557mm

PROYECTO : CHARE
 CARTEL : 17
 PROVINCIA : HUELVA
 DIMENSIONES : 3200x2625
 ALFABETO : CCRIGE
 Hb : 200
 ANCHO ORLA : 40
 RETRORREFLECTANCIA : RA2
 SOPORTE : 2x 4725mm - IPN 160
 ZAPATA : 2x 600x600x2100 - Hormigón HA25
 ESCALA : 1 : 40



CARTEL : 3200x2625

#	C	H	A	R	E	
X mm	419	869	1050	1211	1391	1557
Y mm	2094	2164	2164	2164	2164	2164
H mm	300	160	160	160	160	160

#CHARE <=> 1253mm

H	U	-	4	4	0	0	
X mm	615	762	907	967	1096	1236	1368
Y mm	1697	1697	1697	1697	1697	1697	1697
H mm	130	130	130	130	130	130	130

HU-4400 <=> 861mm

V	I	L	L	A	B	L	A	N	C	A	
X mm	228	388	468	604	722	902	1068	1186	1366	1550	1713
Y mm	1430	1430	1430	1430	1430	1430	1430	1430	1430	1430	1430
H mm	160	160	160	160	160	160	160	160	160	160	160

VILLABLANCA <=> 1635mm

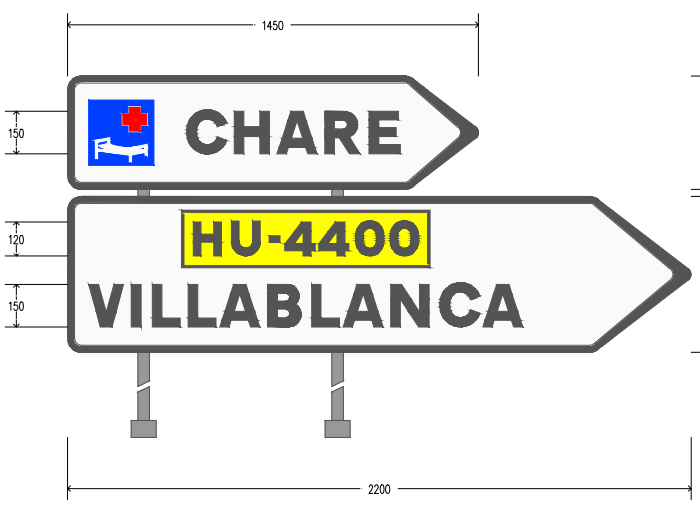
E	-	1	A	-	4	9	
X mm	1847	1999	2084	2343	2520	2594	2763
Y mm	866	866	866	866	866	866	866
H mm	160	160	160	160	160	160	160

E-1A-49 <=> 1036mm

H	u	e	l	v	a	
X mm	1893	2108	2277	2448	2532	2694
Y mm	533	533	533	533	533	533
H mm	200	200	200	200	200	200

Huelva <=> 945mm

PROYECTO : CHARE
 CARTEL : 18
 PROVINCIA : HUELVA
 DIMENSIONES : 2200x950
 COLOR FONDO : Blanco
 ALFABETO : CCRIGE
 Hb : 150
 ANCHO ORLA : 25
 RETRORREFLECTANCIA : RA2
 SOPORTE : 2x 2450mm - IPN 80
 ZAPATA : 2x 600x400x1000 - Hormigón HA25
 ESCALA : 1 : 20



FLECHA : 1450x400
 FONDO : Blanco

#	#
X mm	75
Y mm	960
H mm	230

<=> 230mm

C	H	A	R	E	
X mm	420	588	739	908	1064
Y mm	125	125	125	125	125
H mm	150	150	150	150	150

CHARE <=> 752mm

FLECHA : 2200x550
 FONDO : Blanco

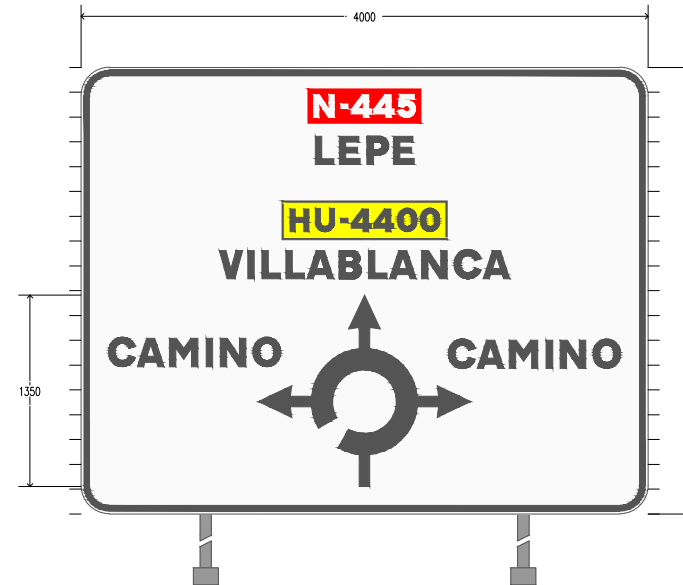
H	U	-	4	4	0	0	
X mm	444	578	712	767	886	1015	1137
Y mm	340	340	340	340	340	340	340
H mm	120	120	120	120	120	120	120

HU-4400 <=> 793mm

V	I	L	L	A	B	L	A	N	C	A	
X mm	75	225	299	426	537	706	861	972	1141	1313	1465
Y mm	90	90	90	90	90	90	90	90	90	90	90
H mm	150	150	150	150	150	150	150	150	150	150	150

VILLABLANCA <=> 1531mm

PROYECTO : CHARE
 CARTEL : 20
 PROVINCIA : HUELVA
 DIMENSIONES : 4000x3150
 ALFABETO : CCRIGE
 Hb : 200
 ANCHO ORLA : 40
 RETRORREFLECTANCIA : RA2
 SOPORTE : 2x 5250mm - IPN 180
 ZAPATA : 2x 600x700x2500 - Hormigón HA25
 ESCALA : 1 : 40



CARTEL : 4000x3150

C	A	M	I	N	O	
X mm	193	397	623	883	983	1213
Y mm	1039	1039	1039	1039	1039	1039
H mm	200	200	200	200	200	200

CAMINO <=> 1216mm

N	-	4	4	5	
X mm	1642	1833	1907	2065	2237
Y mm	2797	2797	2797	2797	2797
H mm	160	160	160	160	160

N-445 <=> 715mm

L	E	P	E	
X mm	1652	1822	2016	2204
Y mm	2464	2464	2464	2464
H mm	200	200	200	200

LEPE <=> 696mm

H	U	-	4	4	0	0	
X mm	1474	1653	1831	1905	2063	2233	2394
Y mm	1991	1991	1991	1991	1991	1991	1991
H mm	160	160	160	160	160	160	160

HU-4400 <=> 1053mm

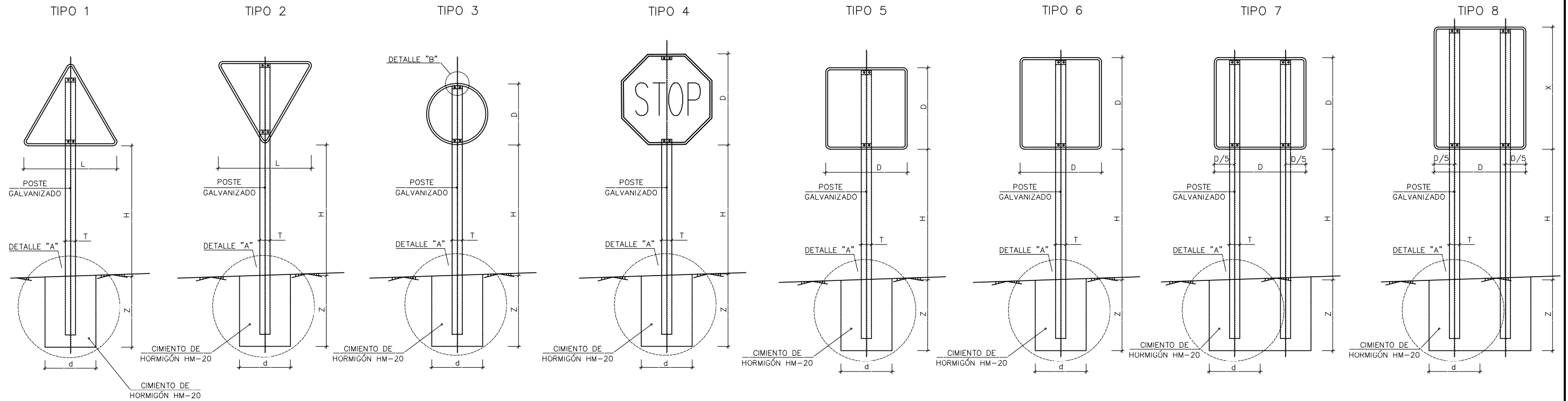
V	I	L	L	A	B	L	A	N	C	A	
X mm	976	1176	1276	1446	1594	1820	2028	2176	2402	2632	2836
Y mm	1658	1658	1658	1658	1658	1658	1658	1658	1658	1658	1658
H mm	200	200	200	200	200	200	200	200	200	200	200

VILLABLANCA <=> 2048mm

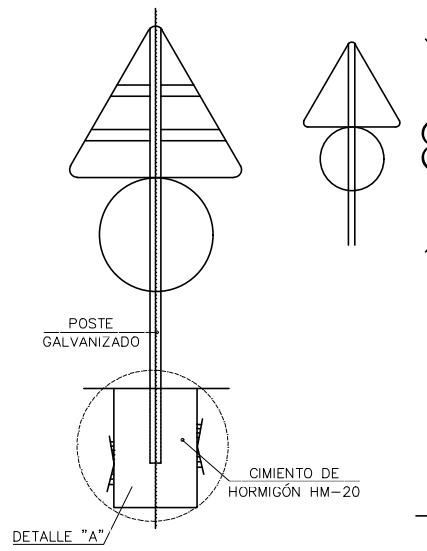
C	A	M	I	N	O	
X mm	2591	2795	3021	3281	3381	3611
Y mm	1026	1026	1026	1026	1026	1026
H mm	200	200	200	200	200	200

CAMINO <=> 1216mm

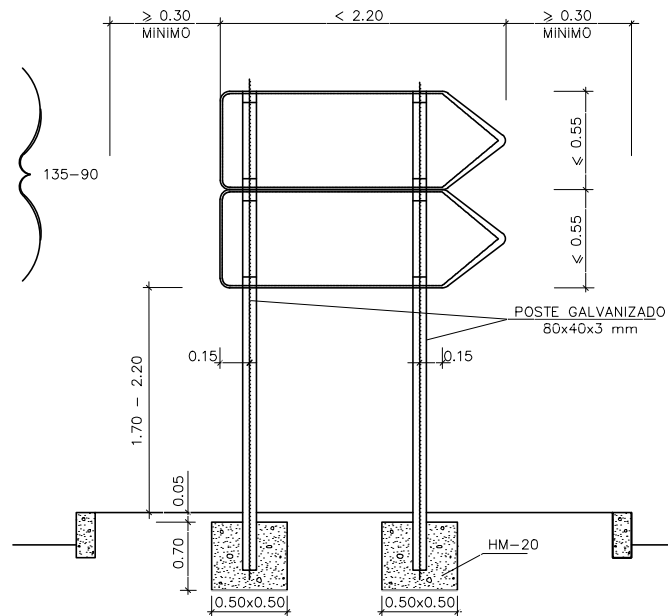
TIPOS DE SEÑALES
SIN ESCALA



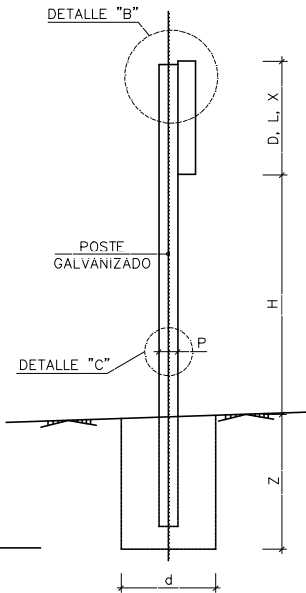
POSTE DE DOS SEÑALES
SIN ESCALA



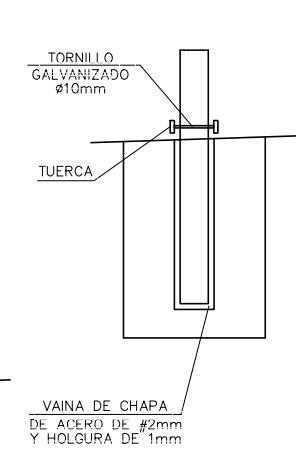
EMPLAZAMIENTO Y CIMENTACION DE FLECHAS DE DIRECCION EN ISLETAS
SIN ESCALA



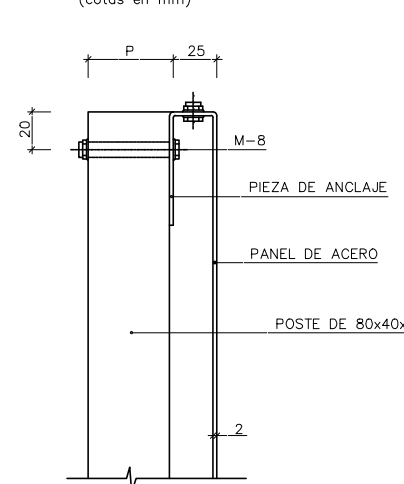
ALZADO TERMINAL
SIN ESCALA



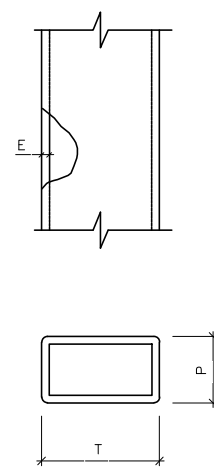
DETALLE "A"
SIN ESCALA



DETALLE "B"
ESCALA 1:20 (cotas en mm)



DETALLE "C"
SIN ESCALA



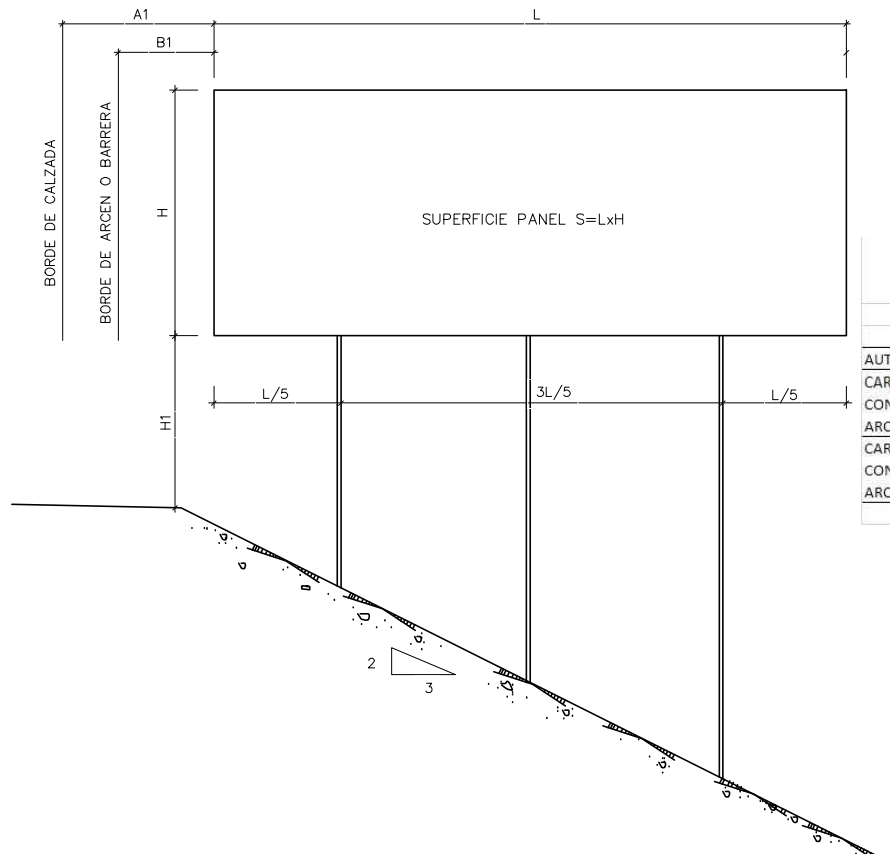
- NOTAS:
- 1.- LAS CARACTERÍSTICAS DE LAS SEÑALES (COLOR, DIMENSIONES, ABECEDARIO, ETC...) SEGÚN LAS NORMAS 8.1-I.C. DEL MINISTERIO DE FOMENTO.
 - 2.- LAS SEÑALES INFORMATIVAS SE SITUARÁN DE TAL MODO QUE LA CARA DEL TEXTO SE ORIENTE HACIA EL TRÁFICO, FORMANDO EN PLANTA EL PANEL UN ÁNGULO DE 5-10° CON LA NORMAL DEL EJE.
 - 3.- LAS CIMENTACIONES SERÁN EN TODOS LOS CASOS CILÍNDRICAS DE DIÁMETRO d.

SERIE	SERIE A								SERIE B						SERIE C					
	1	3	4	5	6	7	8	1	2	3	4	5	6	1	2	3	4	5	6	
SEÑAL TIPO	1	3	4	5	6	7	8	1	2	3	4	5	6	1	2	3	4	5	6	
ALTIMETRO=Hm	2.00	2.00	2.00	2.00	2.00	2.00	2.00	1.80	1.80	1.80	1.80	1.80	1.80	1.50	1.50	1.50	1.50	1.50	1.50	
MEDIDAS TUBO mm	T	120	100	120	100	120	100	100	100	100	100	100	120	80	80	80	80	80	80	
	P	60	60	60	80	80	60	50	60	50	50	60	60	40	40	40	40	40	40	
	E	3	3	3	3	4	3	3	3	3	3	3	3	3	2	2	2	2	2	3
CIMENTACIÓN cm	d	70	80	90	80	90	155/60	125/60	80	60	65	70	80	90	50	50	50	50	50	
	z	100	90	90	100	105	80	100	80	90	80	80	80	90	70	70	70	70	80	

TIPO DE SEÑAL	1 Y 2	3	4	5 Y 7	6 Y 8
SERIE A AUTOPISTA AUTOVÍA					
SERIE B CARRETERA CONVENCIONAL CON ARCÉN					
SERIE C CARRETERA CONVENCIONAL SIN ARCÉN Y VÍAS URBANAS					

P:\2013\132396\02_doc_tecnica\160802_ACCESO_CHARE_HUELVA\02_Doc_Técnica\02_03_Ejec\Graficos\02_Planos\06 Señalización\060302 SeñalesV

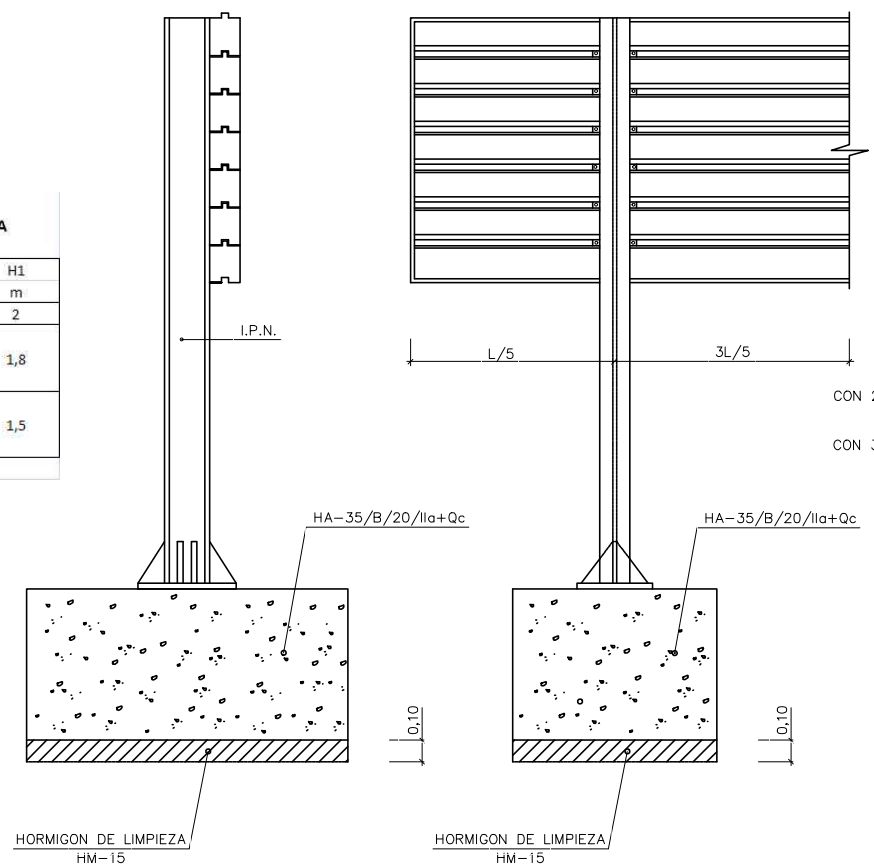
ESQUEMA DE CARTEL
SIN ESCALA



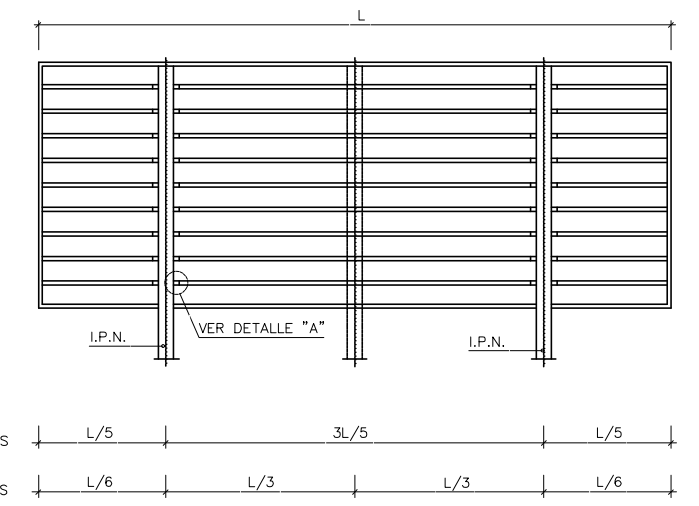
CUADRO DE SEPARACIÓN LATERAL Y ALTURA

	A1 m	B1 m	H1 m
AUTOPISTA, AUTOVÍA	≥ 3,0	≥ 0,7	2
CARRETERA CONVENCIONAL CON ARCEN ≥ 1,5 m	≥ 2,5	≥ 0,5	1,8
CARRETERA CONVENCIONAL SIN ARCEN < 1,5 m	≥ 1,0 Recomenda ble 1,50 m	≥ 0,5	1,5

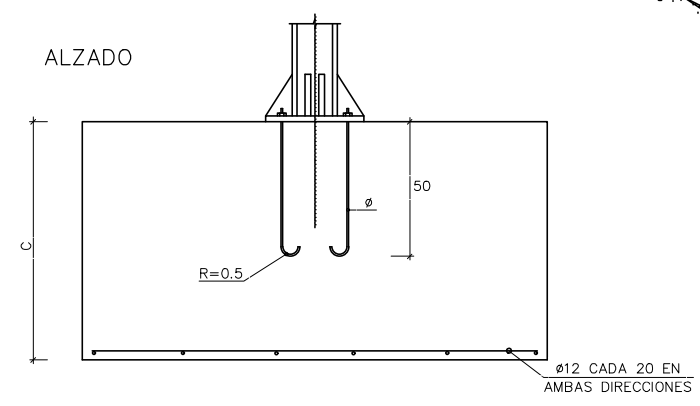
CARTEL CON PERFIL DE ALUMINIO
SIN ESCALA



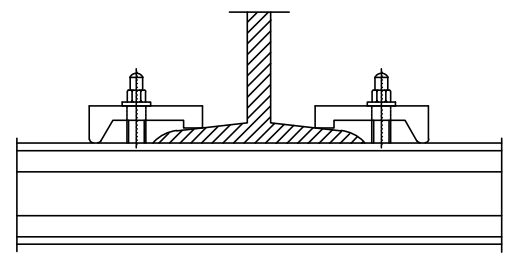
ALZADO POSTERIOR DEL CARTEL
SIN ESCALA



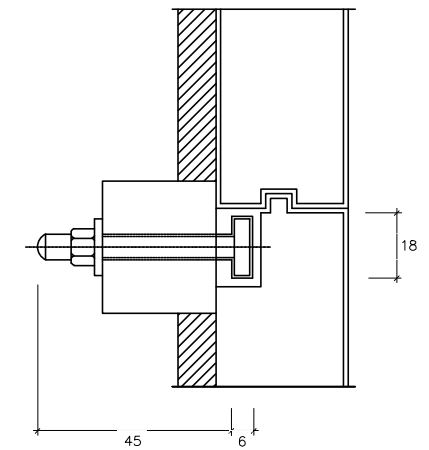
ALZADO



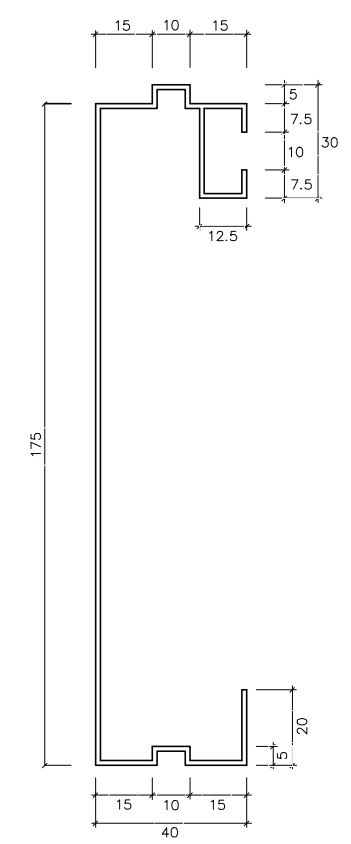
DETALLE DE UNIÓN DE PERFILES AL SOPORTE
SIN ESCALA



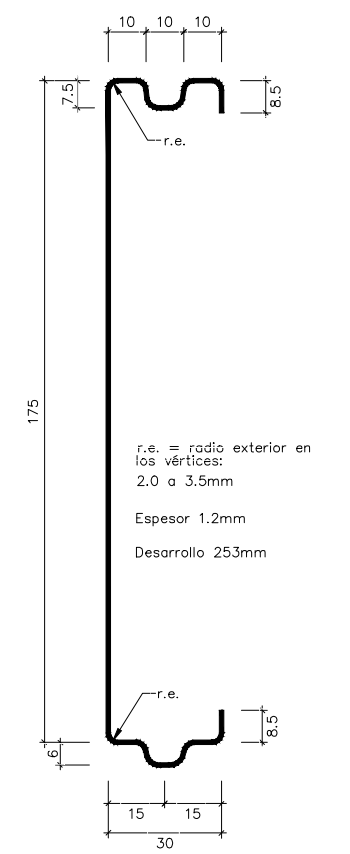
DETALLE "A"
ESCALA 1:10
(cotas en mm)



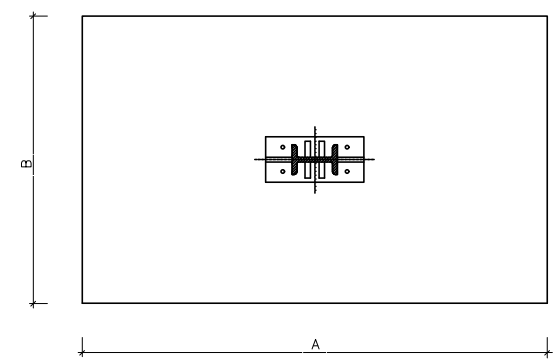
PERFIL DE ALUMINIO EXTRUSIONADO
ESCALA 1:10
(cotas en mm)



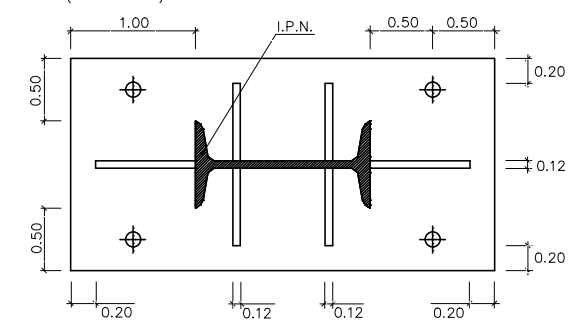
SECCIÓN TRANSVERSAL DE LA LAMA DE CHAPA DE ACERO GALVANIZADA
ESCALA 1:10
(cotas en mm)



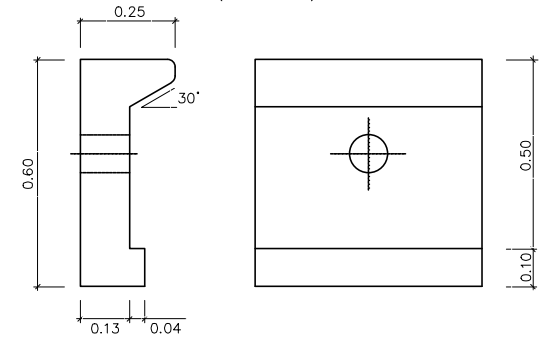
PLANTA



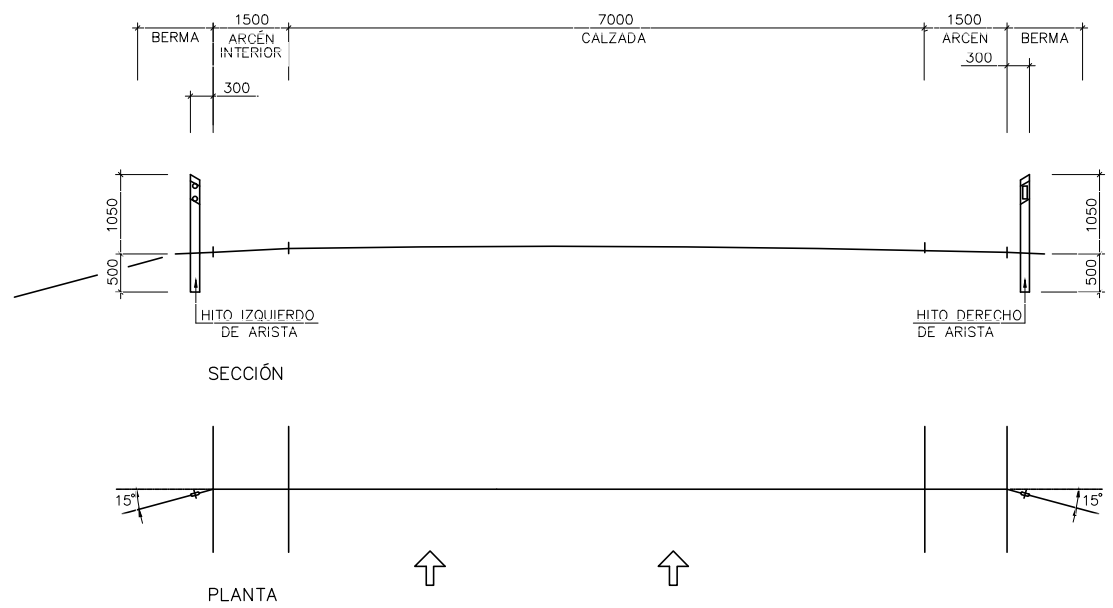
PLACA DE ANCLAJE Y RIGIDIZADORES
ESCALA 1:30
(cotas en m)



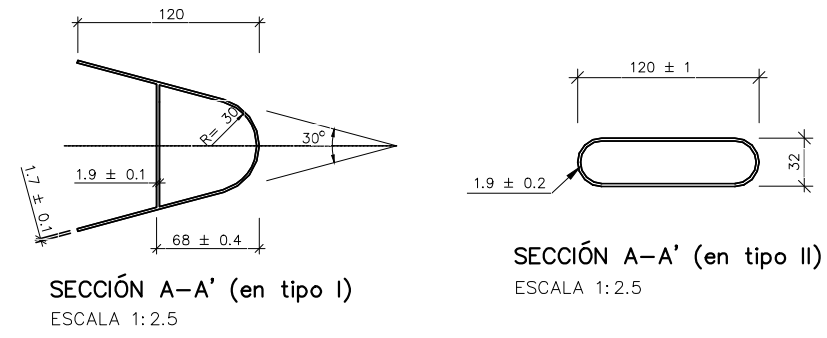
DETALLE "B"
ESCALA 1:10
(cotas en m)



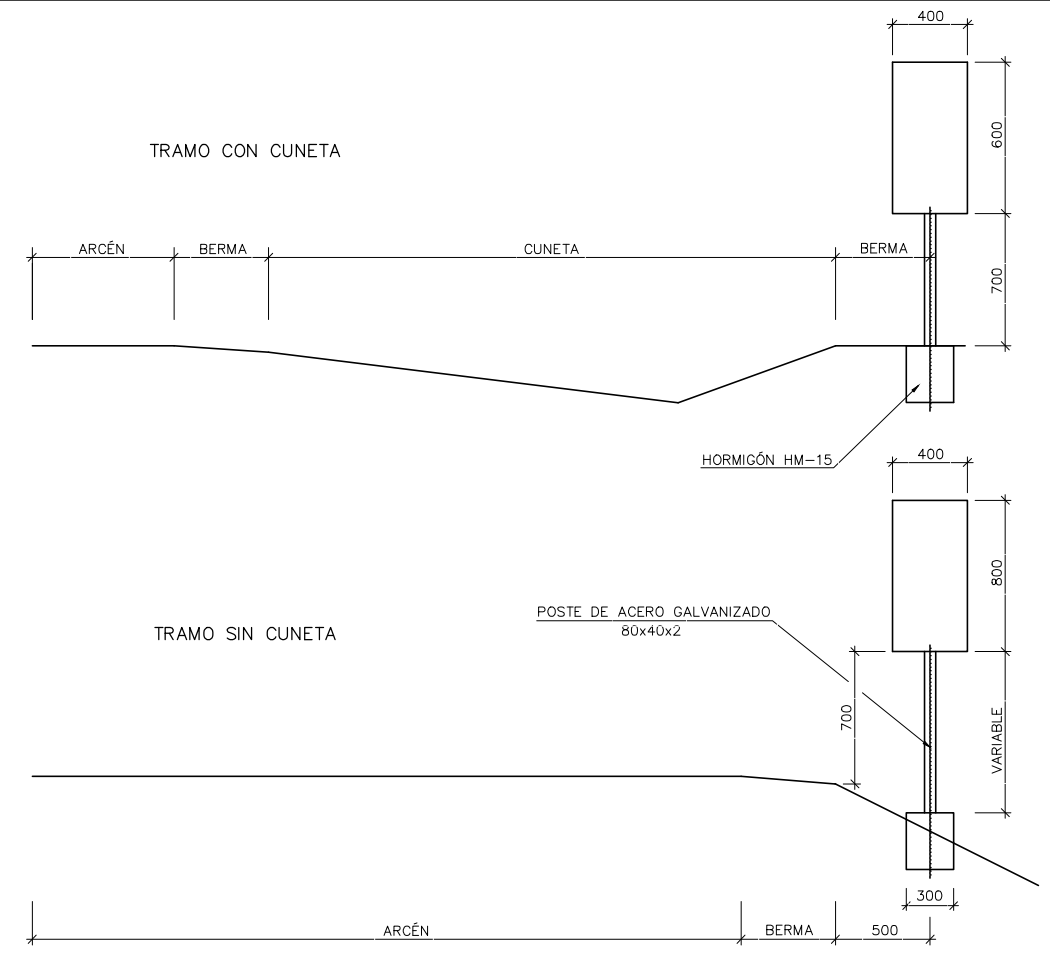
NOTA:
ESTE CUADRO DE DIMENSIONES ES EL RESULTANTE DE APLICAR LAS HIPÓTESIS DE CÁLCULO REFERIDAS EN ANEJO CORRESPONDIENTE. PARA DIFERENTES HIPÓTESIS Y ALTURAS DEL CARTEL SOBRE EL TERRENO SE APLICAN LOS CUADROS ADJUNTOS EN LA INSTRUCCIÓN 8.1-IC DE SEÑALIZACIÓN VERTICAL DE JULIO DE 1990.



DISPOSICIÓN DE HITOS DE ARISTA A BORDE DE CALZADA
ESCALA 1:50

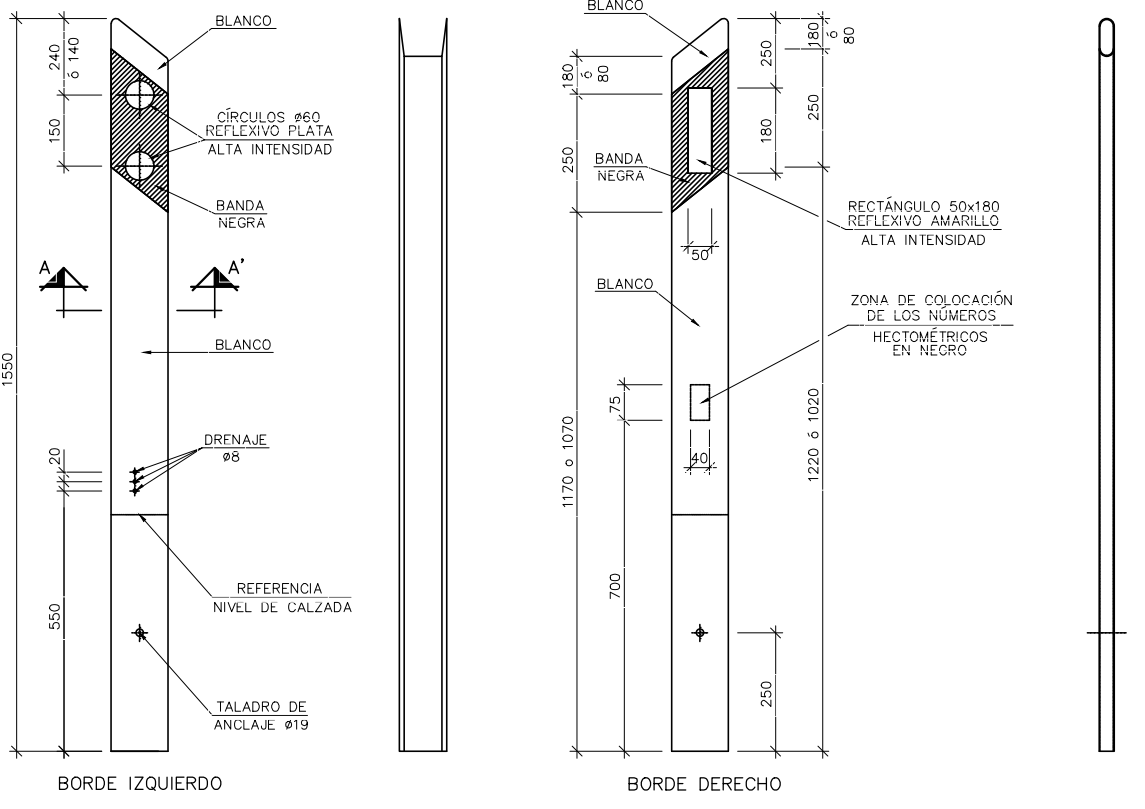
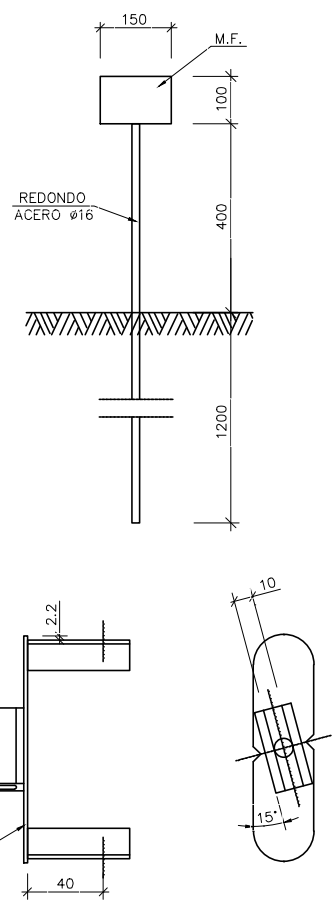


SECCIÓN A-A' (en tipo I) ESCALA 1:2.5
SECCIÓN A-A' (en tipo II) ESCALA 1:2.5

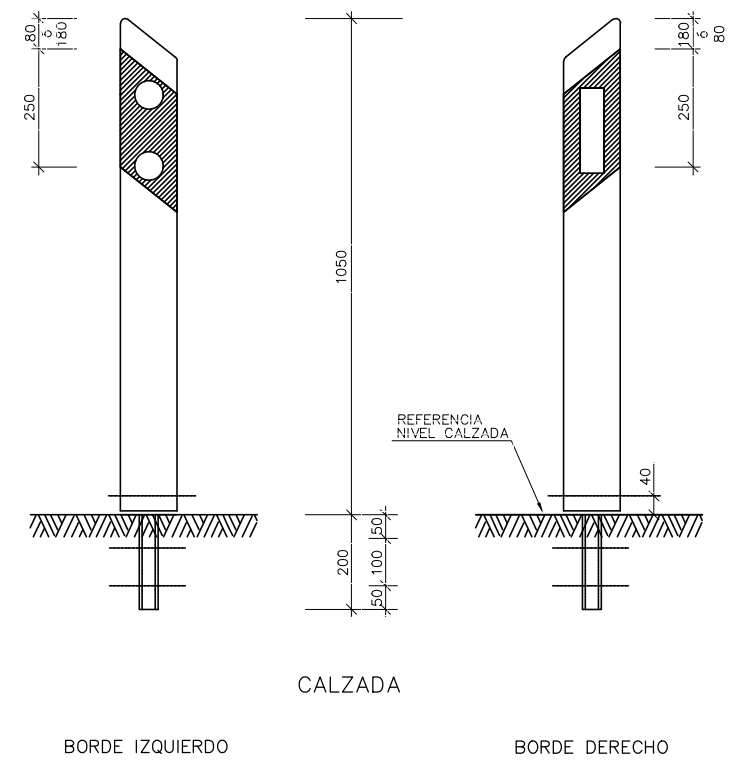


HITO KILOMÉTRICO SIN ESCALA

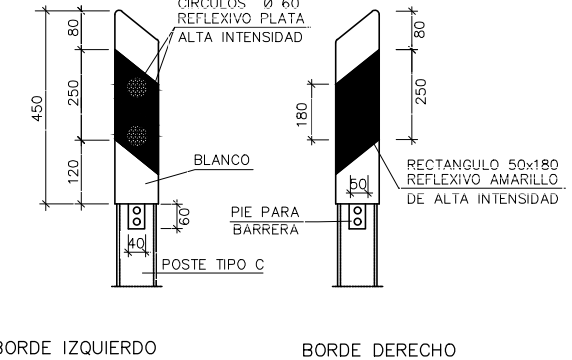
HITO DE EXPROPIACIÓN ESCALA 1:8



HITO DE ARISTA
TIPO I: EN CALZADAS DE DOS SENTIDOS
TIPO II: EN CALZADAS SEPARADAS
ESCALA 1:8



HITO ANCLADO SOBRE ROCA U HORMIGÓN
ESCALA 1:8



HITO ANCLADO SOBRE BARRERA DE SEGURIDAD METÁLICA
ESCALA 1:8

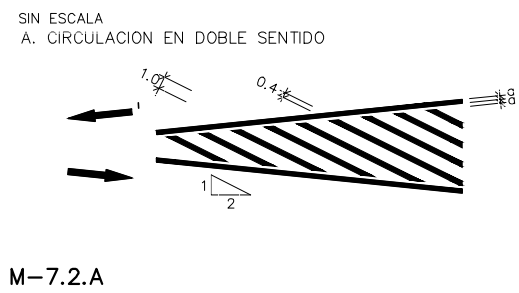
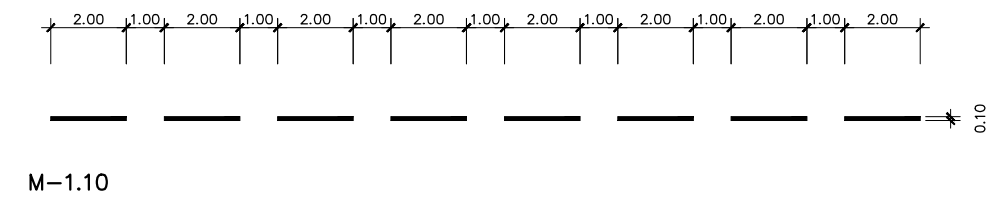
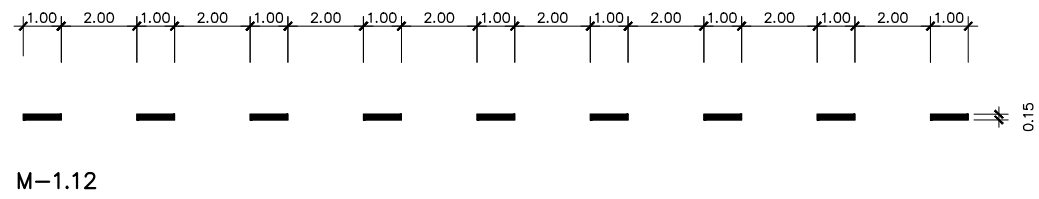
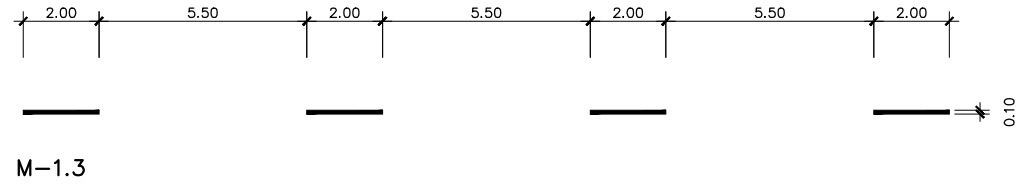
CUADRO DE DISTANCIAS ENTRE HITOS

RADIO (en m)	DISTANCIA (en m)	N- HITOS POR HM	1º HM CONTIGUO	2º HM CONTIGUO	3º HM CONTIGUO	4º HM CONTIGUO
< 100	10	10	12 ^{1/2}	16 ^{2/3}	25	50
100-150	12 ^{1/2}	8	16 ^{2/3}	25	50	50
151-200	16 ^{2/3}	6	25	50	50	50
201-300	20	5	33 ^{1/3}	50	50	50
301-500	25	4	33 ^{1/3}	50	50	50
501-700	33 ^{1/3}	3	50	50	50	50
> 700	50	2	50	50	50	50

NOTA: TODAS LAS COTAS EN Milímetros

MARCAS VIALES LONGITUDINALES

MARCAS LONGITUDINALES DISCONTINUAS



MARCAS LONGITUDINALES CONTINUAS

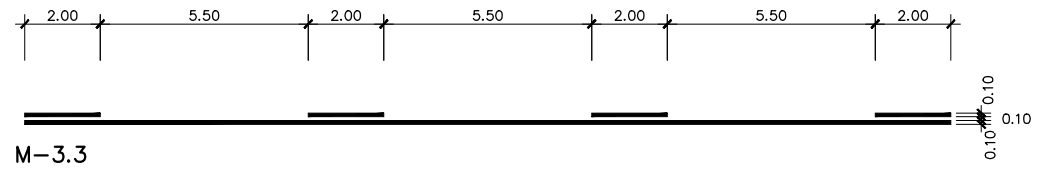
PARA SEPARACION DE CARRILES EN DISTINTO SENTIDO

M-2.2

PARA BORDE DE CALZADA

M-2.6

MARCAS LONGITUDINALES CONTINUAS ADOSADAS A DISCONTINUAS



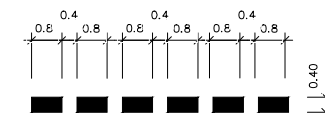
MARCAS TRANSVERSALES

CONTINUA (STOP)

M-4.1

DISCONTINUA (CEDA EL PASO)

M-4.2



NOTA:

LOS CODIGOS DE LAS MARCAS VIALES SON LOS ADOPTADOS EN LAS NORMAS 8.2-IC "MARCAS VIALES" COTAS EN METROS

